

NDP-7803S-Z30 PTZ 4MP suspendue 4M 30x IP66 GenAI+ AUTODOME 7100s



- ▶ Caméra PTZ hautes performances 4MP x30 à 60 ips starlight et HDR X pour une netteté exceptionnelle par faible luminosité et un rendu équilibré des détails dans les zones claires et sombres, sans artefacts de mouvement
- ▶ La technologie IVA Pro permet une détection extrêmement fiable, basée sur le deep-learning, des personnes et des véhicules dans des scènes allant de zones stériles aux foules et zones encombrées.
- ▶ GenAI afin d'aider les utilisateurs à comprendre ce qui se passe et pourquoi c'est important
- ▶ Stabilisation électronique de l'image (EIS, Electronic image stabilization) afin de réduire l'impact des vibrations sur l'image
- ▶ Niveau de sécurité le plus élevé avec Secure Element (EAL6+) certifié FIPS 140-3 niveau 3

Cette caméra PTZ hautes performances optimisée par l'IA est conçue pour fournir des performances exceptionnelles par faible luminosité et en l'absence de lumière, pour une qualité d'image exceptionnelle. Équipée d'un capteur 4MP 1/1,8" et d'un objectif zoom optique 30x, elle garantit des détails de mise au point nettes et une reproduction excellente des couleurs, même dans des conditions d'éclairage difficiles.

La technologie HDR X est idéale pour les caméras PTZ. Grâce à la fonction HDR X - Optimisé pour le mouvement, les opérateurs peuvent utiliser l'imagerie HDR dans des scènes avec des niveaux de lumière difficiles sans effet de mouvement lorsque la caméra se déplace.

Intégrée dans la plateforme CPP16, elle permet la diffusion de quatre flux vidéo entièrement configurable et l'IA générative (GenAI).

Un processeur intégré puissant avec matériel dédié assure la prise en charge de l'apprentissage automatique avancé et de la fonction Intelligent Video Analytics (IVA) basée sur réseau neuronal. Des progiciels IVA Pro intégrés,

spécifiques aux applications, tels que IVA Pro Buildings, IVA Pro Perimeter et IVA Pro Privacy offrent une intelligence exceptionnelle en périphérie.

Sa conception permet une vidéo haute résolution sans déformation au-dessus de l'horizon, très utile lorsque la caméra a besoin d'être installée plus bas que certaines zones à surveiller.

Fonctions

Couverture DORI

DORI (Détection, Observation, Reconnaissance, Identification) est un système standard (EN-62676-4) pour définir la capacité d'une personne visionnant la vidéo à distinguer les personnes ou les objets au sein d'une zone couverte. La distance maximale à laquelle une combinaison caméra/objectif peut respecter ces critères est indiquée ci-dessous :

DORI	Définition DORI	Distance	Largeur horizontale
Détection	25 px/m	91 m / 2 794 m	102 m

DORI	Définition DORI	Distance	Largeur horizontale
		299 ft / 9 167 ft	335 ft
Observation	63 px/m	36 m / 1 109 m 118 ft / 3 638 ft	41 m 135 ft
Reconnaissance	125 px/m	18 m / 559 m 59 ft / 1 834 ft	20 m 20 m
Identification	250 px/m	9 m / 280 m 30 ft / 919 ft	10 m 33 ft

Informations réglementaires

Type	Standard
Émissions	EN 55032, Classe A EN 55035 FCC : 47 CFR partie 15 B, classe A ICES-003 édition 2:2020 ICES - Édition Gen 2:2024 CISPR 32 et 35 RCM : AS/NZS CISPR 32 VCCI-CISPR 32:2016.
Immunité	EN 50130-4 EN 50121-4 (applications ferroviaires)
Caractéristiques environnementales	IEC 60068-2-1 IEC 60068-2-2 IEC 60068-2-6 IEC 60068-2-27 IEC 60068-2-30
Sécurité	CAN/CSA C22.2 No. 62368-1-19, Ed. 3 EN 62368-1 Ed.2 et Ed.3 UL 62368-1 Ed.3 IEC 62368-1 Ed.2 IEC 60950-22 (nécessaire pour Ed. 3 de IEC/EN 62368-1 Ed.2) IEC 62471 [modèles IR uniquement]
Performance des images	IEC 62676-5
HD	SMPTE 296M-2001 (résolution : 1 280 x 720) SMPTE 274M-2008 (résolution : 1 920 x 1 080)
Couleurs	ITU-R BT.709-6
Conformité à la norme ONVIF	EN 50132-5-2 EN 62676-2
Résistance aux chocs	EN 62262 (IK10)
Protection contre l'eau et la poussière	EN 60529 (IP66) UL50E (Type 4X)
Marques	UL, CE, WEEE, RCM, FCC, RoHS, VCCI, BIS
Cybersécurité	IEC 62443-1-1 IEC 62443-2 FIPS 140-2 niveau 3 FIPS 140-3 niveau 3

Type	Standard
Conformité	Conformité aux normes NDAA et TAA

Zone	Conformité aux réglementations/labels de qualité	
Global	IEC 62443-4-1	Industrial Cyber Security Capability
États-Unis	UL 2900-2-3 CAP	4791462681-003 Cybersecurity Assurance Program
Global	IEC 62443	Industrial Cyber Security Capability

Remarques sur l'installation/la configuration

Pour plus d'options, voir [Accessoires caméra - Guide de sélection rapide](#).

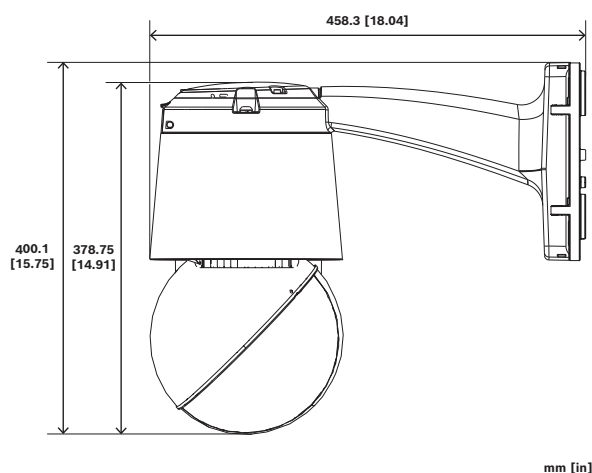


Fig. 1: Dimensions en mm de la caméra installée sur NDA-7100-PEN | NDA-7100-PENF avec NDA-PEND-WPLATE (vue latérale)

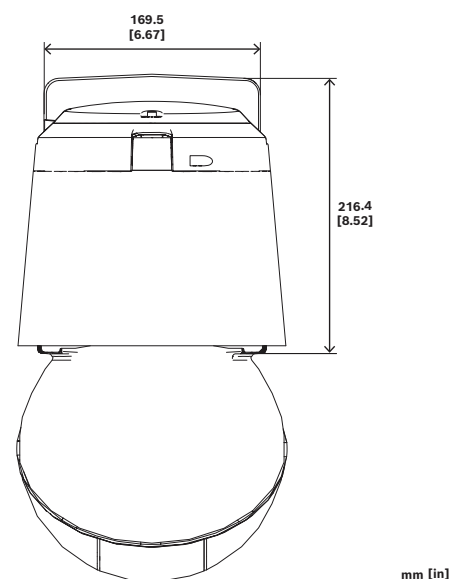


Fig. 2: Dimensions en mm de la caméra sur NDA-7100-PEN | NDA-7100-PENF (vue avant)

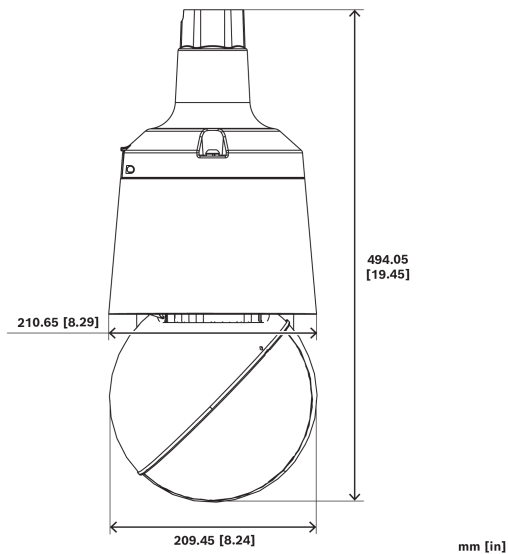


Fig. 3: Dimensions en mm de la caméra installée sur NDA-7100-PIPE | NDA-7100-PIPEF (montage sur tube)

Composants

Quantité	Éléments inclus
1	Caméra AUTODOME 7100s AUTODOME 7100s IR
1	Guide d'installation rapide
1	Consignes de sécurité
3	Étiquettes d'identification

Caractéristiques techniques

Capteur

Type de capteur	1/1.8 inch CMOS
Résolution totale du capteur (pixels)	4 MP (environ)
Pixels effectifs (H x V)	2560 x 1440

Optique

Zoom objectif (x)	30x
Zoom numérique (x)	16x
Longueur focale objectif (mm)	6.6 mm – 198 mm
Ouverture objectif (f)	F1.5 - F4.8
Champ de vision horizontal (°)	58.7° – 2.2°

Sensibilité

Technologie pour faible luminosité	starlight
Couleur (lx) (sensibilité mesurée selon la norme IEC 62676 Partie 5)	0.0168 lx

Monochrome (lx) (sensibilité mesurée selon la norme IEC 62676 Partie 5) 0.0017 lx

Plage dynamique

Technologie WDR	HDR X
Plage dynamique élevée (HDR) (dB)	133 dB

Fonctions PTZ

Plage d'orientation	0° à 360° en continu
Variable Vitesse d'orientation (°/s)	0.01°/s – 400°/s
Plage d'inclinaison (°)	-90° à +20° (basculement automatique de 220°)
Vitesse d'inclinaison variable (°/s)	0.01°/s – 300°/s
Tour Tours	Personnalisé Tours enregistrés : two (2), durée totale maximale 15 minutes (selon le nombre de commandes envoyées pendant l'enregistrement); Tour de prépositions : un (1), comprenant jusqu'à 256 prises de vue à la suite, et un (1) personnalisé avec jusqu'à 256 prises de vue définies par l'utilisateur
Nombre de prépositions	256
Précision de préposition (°)	0,10° (standard)
Autres fonctions	Effectuer un zoom

Plateforme

Plate-forme de produit commune	CPP16
Mémoire (RAM) (MB)	8192 MB ; 16 384 Mo de mémoire flash

Vidéo en continu

Mode de capteur	25 ips, HDR X ; 30 ips, HDR X ; 50 ips, simple exposition ; 60 ips, exposition unique
Résolution	1920 x 1080 ; 1280 x 720 ; 2560 x 1440 ; 960 x 544 ; 640 x 360 ; 480 x 272 ; 520 x 184
Cadence d'images (fps)	1 fps – 60 fps
Diffusion	Plusieurs flux configurables en H.265; H.264 and M-JPEG; Cadence des images et bande passante configurable ; Diffusion intelligente
Compression vidéo	H.264 (ISO/IEC 14496-10); M-JPEG; H.265/HEVC
Structure GOP	IP; IBP; IBBP

Fonctions vidéo

Stabilisation de l'image	Électronique
Jour/Nuit	Auto (points de commutation réglables); Couleur; Monochrome
Commande du diaphragme	AGC
Fonctionnalité de la caméra	Intelligent defog; Compteur de pixels
Compensation de contre-jour	Marche/Arrêt
Balance des blancs (K)	2,000 K – 10,000 K
Modes Balance des Blancs	Basique auto ; standard auto ; RVB manuel ; Auto lampe sodium
Nombre de masques privatifs	32
Schéma de masques de confidentialité	Noir; Blanc; Gris ; Auto ; couleur personnalisée (16 millions de couleurs)
Modes Shutter	Automatic Electronic Shutter (AES); 1/1 min; 1/30,000 max
Modes scène	Sodium ; rétroéclairage ; arrière-plan faible ; Standard; Vif; Sports et jeux; Mouvements rapides; Boost sensibilité; Couleur uniquement; Modes personnalisés
Affichage à l'écran	Nom; Log; Date/heure; Message d'alarme
Nombre de secteurs	4, 6, 8, 9, 12 ou 16 secteurs indépendants, sélectionnables par l'utilisateur, avec chacun 40 caractères par titre
Masques virtuels	24 Masques Virtuels configurables individuellement pour cacher des parties de la scène (mouvements d'arrière-plan tels que des arbres mobiles, des éclairages clignotants, des routes à trafic dense, etc.)

Analyse de contenu vidéo

Type d'analyse	Intelligent Video Analytics Pro: IVA Pro Buildings; Intelligent Video Analytics Pro: IVA Pro Perimeter; IVA Pro Privacy
Analyse prise en charge (licence)	Des licences distinctes sont disponibles pour IVA Pro Traffic ; IVA Pro Intelligent Tracking ; IVA Pro Visual Gun Detection ; IVA Pro Appearance ; IVA Pro Personal Protective Equipment (IVA Pro PPE)
GenAI+	Oui (disponible au 4e trimestre 2026)
Déclencheurs d'alarme	Tous les objets; Objet dans le champ; Franchissement de ligne; Entrer / quitter le champ; Objet qui traîne; Suivre la route; Objet inactif / retiré; Compte; Occupation; Changement de condition; Recherche de similarité; Sabotage; Alarmes et suivi basés sur des règles; Détection audio
Géolocalisation	Suivi des emplacements d'objet

Filtres objet	Durée; Taille; Rapport hauteur/largeur; Vitesse; Direction; Couleur
Classes d'objet	Personne ; vélo ; voiture ; camion
Calibrage	Basé sur une carte; Basé sur mesure ; Calibrage automatique 3D
Fonctionnalités supplémentaires	Suivi intelligent; Détecter les objets de mouvement pendant le PTZ; Détection tampon
Modes de suivi	Suivi de base (2D); Suivi du périmètre (2D); Suivi du périmètre (3D); Suivi des personnes (3D); Mode musée (2D); Suivi des bateaux (2D); Suivi du trafic (2D); Suivi du trafic (3D)

Stockage

Stockage interne	Carte mémoire micro SD ; 5-s-enregistrement-pre-alarme
Emplacement de la carte mémoire	microSD, microSDHC, microSDXC
Capacité de carte mémoire	Jusqu'à 2 To
Cartes SD industrielles	Durée de vie extrême et surveillance de l'état fournissant une indication de service anticipée

Entrées et sorties

Entrées d'alarme	2
Sorties d'alarme	1 relais à contact sec, 27 Vca, 1 A rms 30 Vcc, 2 A rms ; 3 Lignes de sortie (sélectionnables N.O./N.C./Commun)
Ethernet	RJ45 blindé

Audio

Entrée audio	Entrée ligne
Sortie audio	Sortie ligne
Communication	Unidirectionnelle
Taux de compression et fréquence d'échantillonnage	G.711 8 kHz; L16 16 kHz; AAC-LC 80kbps 16 kHz; AAC; AAC-LC 48kbps 16 kHz

Prise en charge des modules fibre SFP en option

Remarque : Pour plus d'informations, consultez le manuel d'installation de la caméra.

Description	Les modules fibre SFP tiers sont pris en charge lors de l'utilisation des supports de montage NDA-7100-PENF NDA-7100-PIPEF.
Débit de données	Modules SFP de 1 Gbit/s requis.

Compatibilité	Les modules SFP utilisés sur le système de bout en bout (caméra AUTODOME/convertisseur de supports (AUTODOME) doivent être compatibles, si la marque et le numéro de pièce ne sont pas identiques. La fibre utilisée doit être compatible avec les modules SFP en mode (mono-mode ou multi-mode) et en longueur d'onde.
---------------	--

Réseau

Protocoles / normes	IPv4; IPv6; UDP; TCP; RTP/RTCP; IGMP V2/V3; ICMP; ICMPv6; RTSP; ARP; DHCP; APIPA (Auto-IP, link local address); NTP (SNTP); SNMP (V1, MIBII); SNMP (V3, MIBII); 802.1x, EAP/TLS; DNS; DNSv6; SMTP; iSCSI; LLDP; SOAP; CHAP; Digest authentication; RTSPS; SRTP; HTTP/HTTPS; HSTST; DDNS (DynDNS.org); MQTTs; Syslog
Type Ethernet	Auto-sensing; 100BASE-TX; 1000BASE-T; Full duplex
Conformité	ONVIF Profile S; ONVIF Profile G; ONVIF Profile T; ONVIF Profile M
Services dans le cloud	Stratocast Genetec; Remote Portal
Outils d'intégration	Video SDK; RCP+ SDK

Sécurité des données

Coprocasseur de chiffrement (TPM) (SE)	RSA 4 096 bits pour l'identité du dispositif ; courbes elliptiques ECC 512 bits ; AES/CBC 256 bit
Infrastructure de clés publiques (PKI)	Certificats X.509; SCEP : certificat d'identité de dispositif (AC racine) ; pare-feu intégré
Chiffrement	TLS 1.2; AES 256; AES 128; TLS 1.3
Authentification réseau	802.1x ; EAP/TLS ; CHAP ; authentification Digest ; délai de session configurable
Chiffrement de stockage local	AES-XTS
Cadre vidéo signé	MD5 ; SHA-1 ; SHA-256 ; Somme de contrôle
Protection du firmware	Firmware signé; Démarrage sécurisé; Étanchéité du logiciel ; SBOM (Software Bill of Materials) ; Vérification du firmware par le Cloud
Normes de sécurité certifiées	Critères communs EAL6+ (Secure Element 3.0) ; FIPS 140-3 niveau 3 (Secure Element 3.0)

Caractéristiques électriques

Tension d'entrée (Vca)	24 VAC 50/60 Hz (IEC 62368-1 Source d'alimentation limitée)
Tension d'entrée (Vcc)	36 VDC (IEC 62368-1 Source d'alimentation limitée)
Tension nominale PoE (Vcc)	54 VDC
PoE, mode de fonctionnement complet	IEEE 802.3bt Type 3, Classe 6, 60W

PoE, mode faible alimentation	IEEE 802.3bt Type 2, Classe 4, 30W
Consommation électrique Vca (VA) (typique – maximum)	32 VA – 72 VA à 24 Vca, 50/60 Hz
Consommation électrique Vcc (W) (typique – maximum)	17 W – 46.8 W à 36 Vcc
Consommation électrique PoE (W) (typique – maximum)	21 W – 48.6 W à PoE 54Vcc
Protection contre les surtensions	Protection intégrée contre les surtensions pour l'alimentation, les données et les interfaces réseau

Mécanique

Dimensions (Ø x H) (mm)	210.65 mm x 324 mm
Dimensions (Ø x H) (pouce)	8.3 in x 12.8 in
Poids (kg)	5.5 kg
Poids (lb)	12 lb
Code couleur (RAL)	RAL 9003 Blanc signal
Matériau	Aluminium
Matériau sphère	Polycarbonate
Dimensions de la sphère (mm)	209.6 mm
Dimensions de la sphère (in)	8.25 in

Caractéristiques environnementales

Indice IP	IP66
Indice de protection	UL type 4X
Résistance aux chocs	IK10
Température de fonctionnement (°C)	-40 °C – 60 °C
Température de fonctionnement (°F)	-40 °F – 140 °F
Température NEMA TS2 Section 2.2.7 (°C)	Conforme de -34 °C à +74 °C.
Température NEMA TS2 Section 2.2.7 (°F)	Conforme de -29 °F à +165 °F.
Température de stockage (°C)	-40 °C – 70 °C
Température de stockage (°F)	-40 °F – 158 °F
Humidité de fonctionnement relative, condensation (%)	0% – 100%

Humidité de fonctionnement relative, sans condensation (%)	0% – 95%
Humidité relative du stockage (%)	0% – 95%
Température de démarrage à froid (°C)	-35 °C
Température de démarrage à froid (°F)	-31 °F
Charge due au vent (km/h)	La caméra gardera sa position lors de rafales jusqu'à 274 km/h
Charge due au vent (km/h)	La caméra gardera sa position lors de rafales jusqu'à 170 mph
Pays d'origine	Portugal

Informations de commande

NDP-7803S-Z30 PTZ 4MP suspendue 4M 30x IP66

GenAI+

Caméra dôme PTZ, 4MP, zoom optique 30x, HDR X, imagerie starlight, IP66 IK10, IVA Pro, GenAI

Numéro de commande **NDP-7803S-Z30**

Accessoires

NPD-6001C Injecteur, bt, 60W, intérieur

Injecteur intérieur avec Power-over-Ethernet pour utilisation avec caméras poE ; 60 W, port unique, entrée AC

Numéro de commande **NPD-6001C**

NPD-6001C-E Injecteur, bt, 60W, IP67

Injecteur extérieur avec Power-over-Ethernet pour utilisation avec caméras poE ; 60 W, port unique

Numéro de commande **NPD-6001C-E**

NPD-6001-I Injecteur, bt, intérieur, 60W industriel

Injecteur intérieur avec Power-over-Ethernet pour utilisation avec caméras poE ; 60 W, port unique

Numéro de commande **NPD-6001-I**

NPD-6001C-BT Injecteur 60W intérieur TAA

Injecteur intérieur avec Power-over-Ethernet pour utilisation avec caméras poE ; 60 W, port unique, entrée AC
Conforme à la classe TAA

Numéro de commande **NPD-6001C-BT**

NPD-6001C-EBT Injecteur 60W IP67 TAA

Injecteur extérieur avec Power-over-Ethernet pour utilisation avec caméras poE ; 60 W, port unique
Conforme à la classe TAA

Numéro de commande **NPD-6001C-EBT**

NPD-6001-IBT Injecteur intérieur 60W industriel TAA

Injecteur intérieur avec Power-over-Ethernet pour utilisation avec caméras poE ; 60 W, port unique
Conforme à la classe TAA

Numéro de commande **NPD-6001-IBT**

NDA-6090-PMA Montage sur mât pour injecteur, bt, ext

Montage sur mât pour injecteurs PoE extérieurs NPD-6001C-E / NPD-6001C-EBT et NPD-9001-E / NPD-9001-EBT

Numéro de commande **NDA-6090-PMA**

NDA-7100-PA0H Bras mur + alim pr AD7100i 24Vca

Bras de mural + Bloc d'alimentation pour caméras AUTODOME 7100i, indice IK10

24 Vca

Numéro de commande **NDA-7100-PA0H**

NDA-7100-PA0HF Bras mur + alim pr AD7100i fibre 24Vca

Bras de mural + Bloc d'alimentation pour caméras AUTODOME 7100i, indice IK10

24 Vca

Connexion fibre directe

Numéro de commande **NDA-7100-PA0HF**

NDA-7100-PA1H Bras mur + alim pr AD7100i 120Vca

Bras de mural + Bloc d'alimentation pour caméras AUTODOME 7100i, indice IK10

120 Vac

Numéro de commande **NDA-7100-PA1H**

NDA-7100-PA1HF Bras mur + alim pr AD7100i fibre 120Vca

Bras de mural + Bloc d'alimentation pour caméras AUTODOME 7100i, indice IK10

120 Vac

Connexion fibre directe

Numéro de commande **NDA-7100-PA1HF**

NDA-7100-PA2H Bras mur + alim pr AD7100i 230Vca

Bras de mural + Bloc d'alimentation pour caméras AUTODOME 7100i, indice IK10

230 Vca

Numéro de commande **NDA-7100-PA2H**

NDA-7100-PA2HF Bras mur + alim pr AD7100i fibre 230Vca

Bras de mural + Bloc d'alimentation pour caméras AUTODOME 7100i, indice IK10

230 Vca

Connexion fibre directe

Numéro de commande **NDA-7100-PA2HF**

NDA-U-PSU0H Bloc alim, IR, 24VCA

Bloc d'alimentation sans transformateur, 24 Vca, IK10 pour les caméras AUTODOME 7100i IR

Numéro de commande **NDA-U-PSU0H**

NDA-U-PSU1H Bloc alim, IR, 120VCA

Bloc d'alimentation, caméras 120 V ca, IK10, pour caméras AUTODOME 7100i /-IR AUTODOME 7100s /-IR

Numéro de commande **NDA-U-PSU1H**

NDA-U-PSU2H Bloc alim, IR, 230VAC

Bloc d'alimentation, caméras 230 V ca, IK10, pour caméras AUTODOME 7100i /-IR AUTODOME 7100s /-IR

Numéro de commande **NDA-U-PSU2H**

NDA-7100-PEN Bras fixation pour AUTODOME 7100i

Bras de fixation pour les caméras AUTODOME 7100i et AUTODOME 7100i IR

Numéro de commande **NDA-7100-PEN**

NDA-7100-PENF Bras fixation fibre AUTODOME 7100i

Bras de suspension avec connexion fibre directe pour les caméras AUTODOME 7100i et AUTODOME 7100i IR

Numéro de commande **NDA-7100-PENF**

NDA-7100-PIPE Montage sur tube pour AUTODOME 7100i

Montage sur tube pour les caméras AUTODOME 7100i et AUTODOME 7100i IR

Numéro de commande **NDA-7100-PIPE**

NDA-7100-PIPEF Montage fibre tube pour AUTODOME 7100i

Montage sur tube avec connexion fibre direct pour les caméras AUTODOME 7100i et AUTODOME 7100i IR

Numéro de commande **NDA-7100-PIPEF**

NDA-PEND-WPLATE Plaque de montage pour NDA-7100-PEN/PENF

Plaque de montage des éléments NDA-7100-PEN et NDA-7100-PENF pour les caméras AUTODOME 7100i et AUTODOME 7100i IR

Numéro de commande **NDA-PEND-WPLATE**

NDA-U-WMP Plaque montage mural

Plaque arrière pour montage mural universel, montage en angle et montage sur mât, blanc, IP66

Numéro de commande **NDA-U-WMP**

NDA-U-CMT Adaptateur montage en angle

Montage en angle universel, blanc

Numéro de commande **NDA-U-CMT**

NDA-U-PMT Bras fixation montage suspendu (31cm)

Montage sur tube universel pour caméras dôme, 31 cm, blanc

Numéro de commande **NDA-U-PMT**

NDA-U-PMAL Adaptateur pour montage sur mât, grand

Adaptateur montage sur mât universel, blanc, grand

Numéro de commande **NDA-U-PMAL**

NDA-U-RMT Montage parapet suspendu

Montage parapet universel pour caméras dôme, blanc, pour utilisation en extérieur

Numéro de commande **NDA-U-RMT**

LTC 9230/01 Adaptateur pour montage parapet

Adaptateur de montage pour montage sur parapet pour le montage de NDA-U-RMT sur une surface plane.

Numéro de commande **LTC 9230/01**

NDA-7100-CBL Sphère recharge pour AUTODOME 7100i IR

Sphère de recharge pour les caméras AUTODOME 7100i and AUTODOME 7100i IR

Numéro de commande **NDA-7100-CBL**

NDA-7100-TBL Sphère teintée pour AUTODOME 7100i

Sphère de recharge teintée pour caméras AUTODOME 7100i et AUTODOME 7100i IR

Numéro de commande **NDA-7100-TBL**

NDA-7100-HCBL Sph. transp. hydroph. pr AUTODOME 7100i

Sphère de recharge hydrophile transparente pour caméras AUTODOME 7100i et AUTODOME 7100i IR

Numéro de commande **NDA-7100-HCBL**

NDA-7100-WP Protect intempéries pour AUTODOME 7100i

Cache de protection contre les intempéries pour les caméras AUTODOME 7100i et AUTODOME 7100i IR

Numéro de commande **NDA-7100-WP**

MSD-064G CARTE MICROSD SÉCURITÉ IP 64 Go

Carte microSD industrielle 64 Go avec surveillance de l'état de santé

Numéro de commande **MSD-064G**

MSD-128G CARTE MICROSD SÉCURITÉ IP 128 Go

Carte microSD industrielle 128 Go avec surveillance de l'état de santé

Numéro de commande **MSD-128G**

MSD-256G CARTE MICROSD SÉCURITÉ IP 256 Go

Carte microSD industrielle 256 Go avec surveillance de l'état de santé

Numéro de commande **MSD-256G**

Options logicielles**MVC-IVA-TRA IVA Pro Traffic**

Logiciel d'analyse vidéo basé sur une technologie réseau neuronale pour la surveillance du trafic et la détection automatique des incidents.

Numéro de commande **MVC-IVA-TRA**

MVC-IVA-IT IVA Pro Intelligent Tracking

Intelligent Tracking et Video Analytics assistés par IA lorsque la caméra se déplace pour des applications dans les foules et les scènes de trafic.

Numéro de commande **MVC-IVA-IT**

MVC-IVA-APC IVA Pro Apparition

Logiciel Video Analytics basé sur une technologie de réseau neuronal étendu, pour des attributs d'apparence détaillée permettant d'effectuer des recherches contextuelles avancées.

Numéro de commande **MVC-IVA-APC**



<https://www.iqsight.com>