

NDP-7803S-Z30 PTZ 4MP 30x IP66 pendente GenAI+ AUTODOME 7100s



- ▶ PTZ 30x 4MP ad alte prestazioni a 60 fps starlight e HDR X per una nitidezza superiore in condizioni di scarsa illuminazione e dettagli bilanciati nelle aree chiare e scure senza artefatti di movimento
- ▶ La funzionalità IVA Pro consente la rilevazione, basata su deep-learning, altamente affidabile di persone e veicoli, sia in scene tranquille che affollate
- ▶ GenAI aiuta gli utenti a capire cosa sta succedendo e perché è importante
- ▶ Stabilizzazione elettronica delle immagini (EIS) per ridurre l'impatto delle vibrazioni sull'immagine
- ▶ Il livello più elevato di sicurezza con certificazione Secure Element (EAL6+) FIPS 140-3 Livello 3

Questa telecamera PTZ ad alte prestazioni basata su AI è progettata per garantire prestazioni eccellenti in condizioni di scarsa illuminazione o in assenza di luce, assicurando una qualità dell'immagine eccezionale. Dotata di un sensore da 4 MP da 1/1,8 pollici e di un obiettivo con zoom ottico 30x, garantisce dettagli nitidi e un'eccellente riproduzione dei colori anche in condizioni di illuminazione difficili.

La tecnologia HDR X è ideale per le telecamere PTZ. Grazie alla funzione HDR X - Ottimizzata per il movimento, gli operatori possono utilizzare le immagini HDR in scene con condizioni di luce difficili, che l'immagine risulti sfocata quando la fotocamera è in movimento.

Basata sulla piattaforma CPP16, offre flusso video quadruplo completamente configurabile ed AI generativa (GenAI).

Un potente processore incorporato con hardware dedicato supporta l'apprendimento automatico avanzato e la funzione Intelligent Video Analytics (IVA) basata su reti neurali. Pacchetti IVA Pro integrati e specifici per l'applicazione quali IVA Pro Buildings, IVA Pro Perimeter e IVA Pro Privacy, forniscono un'intelligenza superiore all'avanguardia.

Grazie al design, la telecamera offre video ad alta risoluzione senza distorsioni sopra l'orizzonte, caratteristica particolarmente utile quando si riprendono paesaggi cittadini non piani.

Funzioni

Copertura DORI

DORI (Rilevazione/Osservazione/Riconoscimento/Identificazione) è un sistema standard (EN-62676-4) che definisce la capacità di una persona che guarda un video di distinguere persone o oggetti entro un'area coperta. La distanza massima alla quale la combinazione di telecamera/obiettivo è in grado di soddisfare questi criteri è indicata di seguito:

DORI	Definizione DORI	Distanza	Larghezza orizzontale
Rilevamento	25 px/m	91 m/2.794 m	102 m
	8 px/piede	299 piedi/9.167 piedi	335 ft
Osservazione	63 px/m	36 m/1.109 m	41 m
	19 px/piede	118 piedi/3.638 piedi	135 ft
Riconoscimento	125 px/m	18 m/59 m	20 m

DORI	Definizione DORI	Distanza	Larghezza orizzontale
	38 px/piede	59 piedi/1.834 piedi	66 ft
Identificazione	250 px/m 76 px/piede	9 m/280 m 30 piedi/919 piedi	10 m 33 ft

Informazioni normative

Tipo	Standard
Emissioni	EN 55032, Classe A EN 55035 FCC: 47 CFR Parte 15 B, Classe A ICES-003 Edizione 2:2020 ICES - Gen Issue 2:2024 CISPR 32 & 35 RCM: AS/NZS CISPR 32 VCCI-CISPR 32:2016.
Immunità	EN 50130-4 EN 50121-4 (applicazioni ferroviarie)
Caratteristiche ambientali	IEC 60068-2-1 IEC 60068-2-2 IEC 60068-2-6 IEC 60068-2-27 IEC 60068-2-30
Sicurezza	CAN/CSA C22.2 No. 62368-1-19, seconda 3 EN 62368-1 Ed.2 ed Ed.3 UL 62368-1 Ed.3 IEC 62368-1 Ed.2 IEC 60950-22 (necessari per Ed. 3 di IEC/EN n. 62368-1 Ed.2) IEC 62471 [solo modelli IR]
Prestazioni immagini	IEC 62676-5
HD	SMPTE 296M-2001 (risoluzione: 1.280 x 720) SMPTE 274M-2008 (risoluzione: 1.920 x 1.080)
Visualizzazione a colori	ITU-R BT.709-6
Conformità ONVIF	EN 50132-5-2 EN 62676-2
Protezione dagli urti	EN 62262 (IK10)
Protezione da acqua/polvere	EN 60529 (IP66) UL50E (Tipo 4X)
Marchi	UL, CE, WEEE, RCM, FCC, RoHS, VCCI, BIS
Sicurezza informatica	IEC 62443-1-1 IEC 62443-2 FIPS 140-2 Livello 3 FIPS 140-3 Livello 3
Conformità	Conformità alle norme NDAA e TAA

Regione	Conformità alle normative/marchi di qualità	
Globale	IEC 62443-4-1	Industrial Cyber Security Capability

Regione	Conformità alle normative/marchi di qualità	
Stati Uniti	UL 2900-2-3 CAP	4791462681-003 Cybersecurity Assurance Program
Globale	IEC 62443	Industrial Cyber Security Capability

Note di installazione/configurazione

Per ulteriori opzioni, vedere [Accessori telecamera - Guida di selezione rapida](#).

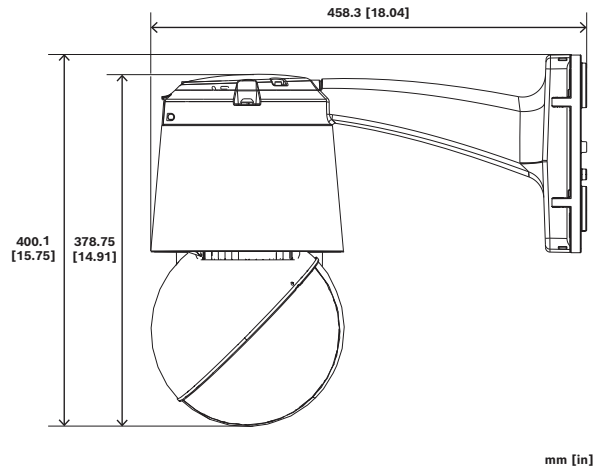


Fig. 1: Dimensioni in mm della telecamera installata su NDA-7100-PEN | NDA-7100-PENF con NDA-PEND-WPLATE (vista laterale)

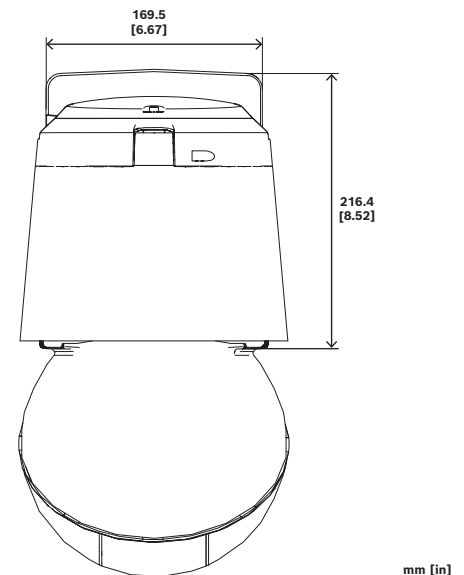


Fig. 2: Dimensioni in mm della telecamera su NDA-7100-PEN | NDA-7100-PENF (vista frontale)

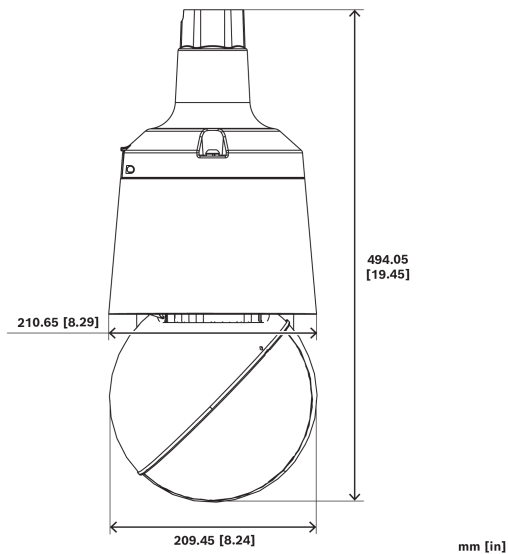


Fig. 3: Dimensioni in mm della telecamera installata su NDA-7100-PIPE | NDA-7100-PIPEF (staffa per montaggio su tubo)

Componenti inclusi

Quantità	Componente
1	Telecamera AUTODOME 7100s AUTODOME 7100s IR
1	Guida all'installazione rapida
1	Istruzioni per la sicurezza
3	Etichette di identificazione

Specifiche tecniche

Sensore

Tipo di sensore	1/1.8 inch CMOS
Pixel totali sensore	4 MP circa
Pixel effettivi (O x V)	2560 x 1440

Ottica

Zoom obiettivi (x)	30x
Zoom digitale (x)	16x
Lunghezza focale obiettivo (mm)	6.6 mm – 198 mm
Apertura dell'obiettivo (f)	F1.5 - F4.8
Campo visivo orizzontale (°)	58.7° – 2.2°

Sensibilità

Tecnologia per scarsa luminosità	starlight
----------------------------------	-----------

Colore (lx) (sensibilità misurata in base a IEC 62676 Parte 5)	0.0168 lx
Bianco e nero (lx) (sensibilità misurata in base a IEC 62676 Parte 5)	0.0017 lx

Gamma dinamica

Tecnologia WDR	HDR X
Gamma dinamica alta (HDR) (dB)	133 dB

Funzioni PTZ

Intervallo panoramica (°)	Da 0° a 360° continua
Variabile Velocità panoramica (°/s)	0.01°/s – 400°/s
Intervallo di inclinazione (°)	Da -90° a +20° (capovolgimento automatico 220°)
Velocità inclinazione variabile (°/s)	0.01°/s – 300°/s
Guard Tour	Personalizzata Tour registrati: due (2), durata totale massima 15 minuti (a seconda della quantità di comandi inviati durante la registrazione); Tour pre-posizionamenti: uno (1), composto da un massimo di 256 scene consecutive e uno (1) personalizzato con un massimo di 256 scene definite dall'utente.
Numero di pre-posizioni	256
Precisione di pre-posizionamento (°)	0,10° (tipico)
Altre funzioni	Snap zoom

Piattaforma

Common Product Platform	CPP16
Memoria (RAM) (MB)	8192 MB; flash da 16384 MB

Flusso video

Modalità sensore	25 fps, HDR X; 30 fps, HDR X; 50 fps, esposizione singola; 60 fps, esposizione singola
Risoluzione	1920 x 1080; 1280 x 720; 2560 x 1440; 960 x 544; 640 x 360; 480 x 272; 520 x 184
Frame rate (fps)	1 fps – 60 fps
Streaming	Più flussi configurabili in H.265; H.264 and M-JPEG; Frame rate e larghezza di banda configurabili; Intelligent Streaming
Compressione video	H.264 (ISO/IEC 14496-10); M-JPEG; H.265/HEVC
Struttura GOP	IP; IBP; IBBP

Funzioni video

Stabilizzazione immagini	Elettronico
Giorno/notte	Auto (punti di commutazione regolabili); Colore; Monocromatico
Controllo iris	AGC
Funzionalità telecamera	Intelligent Defog; Contatore pixel
Compensazione del controluce	On/Off
Bilanciamento del bianco (K)	2,000 K – 10,000 K
Modalità bilanciamento del bianco	Base auto; standard automatico; RGB manuale; Lampada al sodio auto
Numero zone oscurate	32
Schema filtro privacy	Nero; Bianco; Grigio; Automatico; Colore personalizzato (16 M di colori)
Modalità otturatore	Automatic Electronic Shutter (AES); 1/1 min; 1/30,000 max
Modalità scena	Sodio; Retroilluminazione; Sfondo basso; Standard; Vivace; Sport e giochi; Movimento veloce; Aumento della sensibilità; Solo a colori; Modalità personalizzate
Indicazione display	Nome; Logo; Data/Ora; Messaggio di allarme
Numero di settori	4, 6, 8, 9, 12 o 16 settori indipendenti selezionabili dall'utente, ciascuno con 40 caratteri per titolo.
Filtri virtuali	24 filtri virtuali configurabili singolarmente per nascondere parti della scena (movimento sullo sfondo, ad esempio alberi in movimento, luci lampeggianti, strade trafficate e così via).

Video Content Analysis

Tipo di analisi	Intelligent Video Analytics Pro: IVA Pro Buildings; Intelligent Video Analytics Pro: IVA Pro Perimeter; IVA Pro Privacy
Analisi supportata (licenza)	Sono disponibili licenze separate per IVA Pro Traffic; IVA Pro Intelligent Tracking; IVA Pro Visual Gun Detection; IVA Pro Appearance; IVA Pro Personal Protective Equipment (IVA Pro PPE)
GenAI+	Sì (disponibile nel quarto trimestre 2026)
Attivazioni allarme	Qualsiasi oggetto; Oggetto nel campo; Attraversamento linea; Ingresso/uscita dal campo; Presenza prolungata; Percorso seguito; Oggetto fermo/rimosso; Conteggio; Presenza; Cambio di condizione; Ricerca somiglianze; Manomissione; Allarmi e tracciamento basati su regole; Rilevamento audio
Geolocalizzazione	Tracciamento posizione oggetti

Filtri oggetto	Durata; Dimensioni; Proporzione; Velocità; Direzione; Colore
Categorie di oggetti	Persone; cicli/motocicli; auto; autocarri
Calibrazione	Basata su mappa; Basata su misurazione; Autocalibrazione 3D
Funzionalità aggiuntive	Intelligent Tracking; Rileva oggetti in movimento durante PTZ; Rilevamento manomissioni
Modalità di tracciamento	Tracciamento base (2D); Tracciamento perimetrale (2D); Tracciamento perimetrale (3D); Tracciamento di persone (3D); Modalità museo (2D); Tracciamento navi (2D); Tracciamento traffico (2D); Tracciamento traffico (3D)

Archiviazione

Memoria interna	Scheda di memoria micro SD; Registrazione pre-allarme di 5 sec
Scheda di memoria SD	microSD, microSDHC, microSDXC
Capacità scheda di memoria	Fino a 2 TB
Schede Industrial SD	Durata estrema e supporto per il monitoraggio dell'integrità che fornisce un'indicazione di manutenzione preventiva

Ingressi e uscite

Ingressi allarme	2
Uscite allarme	1 relè con contatto a secco, 27 VAC, 1 A, rms 30 VDC, 2 A, rms; 3 linee di uscita (N.O./N.C./comune selezionabile)
Ethernet	RJ45 schermato

Audio

Ingresso audio	Ingresso linea
Uscita audio	uscita linea
Streaming audio	Unidirezionale
Velocità di compressione e di campionamento	G.711 8 kHz; L16 16 kHz; AAC-LC 80kbps 16 kHz; AAC; AAC-LC 48kbps 16 kHz

Supporto per moduli SFP in fibra ottica opzionali

Nota: per dettagli, consultare il manuale di installazione.

Descrizione	I moduli in fibra SFP di terze parti sono supportati se utilizzati con le staffe opzionali NDA-7100-PENF NDA-7100-PIPEF.
Velocità dati	È necessario utilizzare moduli SFP da 1 Gbps.

Compatibilità	Se non hanno marchio e codice prodotto identici, i moduli SFP utilizzati nel sistema end-to-end (telecamera AUTODOME/unità di conversione dei supporti) devono essere compatibili. La fibra utilizzata deve essere compatibile con i moduli SFP nella modalità (monomodale o multimodale) e nelle lunghezze d'onda.
---------------	--

Rete

Protocolli/Standard	IPv4; IPv6; UDP; TCP; RTP/RTCP; IGMP V2/V3; ICMP; ICMPv6; RTSP; ARP; DHCP; APIPA (Auto-IP, link local address); NTP (SNTP); SNMP (V1, MIBII); link local address); NTP (SNTP); SNMP (V1, MIBII); SNMP (V3, MIBII); 802.1x, EAP/TLS; DNS; DNSv6; SMTP; iSCSI; LLDP; SOAP; CHAP; Digest authentication; RTSPS; SRTP; HTTP/HTTPS; HSTST; DDNS (DynDNS.org); MQTTs; Syslog
Tipo Ethernet	Auto-sensing; 100BASE-TX; 1000BASE-T; Full duplex
Conformità	ONVIF Profile S; ONVIF Profile G; ONVIF Profile T; ONVIF Profile M
Servizi cloud	Stratocast Genetec; Remote Portal
Strumenti di integrazione	Video SDK; RCP+ SDK

Sicurezza dei dati

Coprocessore crittografico (TPM) (SE)	RSA 4096 bit per identità dispositivo; curve ellittiche ECC a 512 bit; AES/CBC 256 bit
Infrastruttura a chiave pubblica (PKI)	Certificati X.509; SCEP; Certificato di identità del dispositivo (CA radice); Firewall integrato
Crittografia	TLS 1.2; AES 256; AES 128; TLS 1.3
Autenticazione di rete	802.1x; EAP/TLS; CHAP; Autenticazione digest; Timeout di sessione configurabile
Crittografia archiviazione locale	AES-XTS
Framework video firmato	MD5; SHA-1; SHA-256; checksum
Protezione firmware	Firmware firmato; Avvio sicuro; Sigillo software; Distinta base del software (SBOM); Controllo del firmware da cloud
Standard di sicurezza certificati	Criteri comuni EAL6+ (Secure Element 3.0); FIPS 140-3 Livello 3 (Secure Element 3.0)

Specifiche elettriche

Tensione di alimentazione (VAC)	24 VAC 50/60 Hz (IEC 62368-1 a corrente limitata)
Tensione di alimentazione (VDC)	36 VDC (IEC 62368-1 a corrente limitata)
Tensione nominale PoE (VDC)	54 VDC

Ingresso PoE, modalità completa	IEEE 802.3bt Tipo 3, Classe 6, 60W
PoE, modalità a bassa potenza	IEEE 802.3bt Tipo 2, Classe 4, 30W
Consumo energetico VAC (VA) (tipico - massimo)	32 VA – 72 VA a 24 VAC, 50/60 Hz
Consumo energetico VDC (W) (tipico - massimo)	17 W – 46.8 W a 36 VDC
Consumo energetico PoE (W) (tipico - massimo)	21 W – 48.6 W a PoE 54 VDC
Protezione da sovratensioni	Protezione da sovratensioni integrata per alimentazione, dati e interfacce di rete

Caratteristiche meccaniche

Dimensioni (Ø x H) (mm)	210.65 mm x 324 mm
Dimensioni (Ø x H) (poll.)	8.3 in x 12.8 in
Peso (kg)	5.5 kg
Peso (lb)	12 lb
Colore (RAL)	RAL 9003 Bianco segnale
Materiale	Alluminio
Materiale della cupola	Polycarbonato trasparente
Dimensioni cupola (mm)	209.6 mm
Dimensioni cupola (in)	8.25 in

Caratteristiche ambientali

Classificazione IP	IP66
Grado di protezione	UL tipo 4X
Protezione dagli urti	IK10
Temperatura di esercizio (°C)	-40 °C – 60 °C
Temperatura di esercizio (°F)	-40 °F – 140 °F
NEMA TS2 Sezione 2.2.7 temperatura (°C)	Conforme a -34 °C to +74 °C.
NEMA TS2 Sezione 2.2.7 temperatura (°F)	Conforme a -29 °F to +165 °F.
Temperatura di stoccaggio (°C)	-40 °C – 70 °C
Temperatura di stoccaggio (°F)	-40 °F – 158 °F
Umidità di esercizio relativa, con condensa (%)	0% – 100%
Umidità di esercizio relativa, senza condensa (%)	0% – 95%

Umidità relativa stoccaggio	0% – 95%
Temperatura di avvio a freddo (°C)	-35 °C
Temperatura di avvio a freddo (°F)	-31 °F
Carico del vento (km/h)	La telecamera manterrà la sua posizione con raffiche fino a 274 km/h
Carico del vento (mph)	La telecamera manterrà la sua posizione con raffiche fino a 170 mph
Paese di origine	Portogallo

Informazioni per l'ordinazione

NDP-7803S-Z30 PTZ 4MP 30x IP66 pendente GenAI+
Telecamera dome PTZ, 4MP, zoom ottico 30x, HDR X, immagini starlight, IP66, IK10 IVA Pro, GenAI
Numero ordine **NDP-7803S-Z30**

Accessori

NPD-6001C Midspan bt 60W per interno
Midspan per interno con Power-over-Ethernet da utilizzare con telecamere PoE; 60 W, porta singola, ingresso AC
Numero ordine **NPD-6001C**

NPD-6001C-E Midspan bt 60W IP67
Midspan per esterno con Power-over-Ethernet da utilizzare con telecamere PoE; 60 W, porta singola
Numero ordine **NPD-6001C-E**

NPD-6001-I Midspan bt 60W industriale per interno
Midspan industriale con Power-over-Ethernet da utilizzare con telecamere PoE; 60 W, porta singola
Numero ordine **NPD-6001-I**

NPD-6001C-BT Midspan bt 60W per interno TAA
Midspan per interno con Power-over-Ethernet da utilizzare con telecamere PoE; 60 W, porta singola, ingresso AC
Conforme a TAA
Numero ordine **NPD-6001C-BT**

NPD-6001C-EBT Midspan bt 60W IP67 TAA
Midspan per esterno con Power-over-Ethernet da utilizzare con telecamere PoE; 60 W, porta singola
Conforme a TAA
Numero ordine **NPD-6001C-EBT**

NPD-6001-IBT Midspan bt 60W industr. per interno TAA
Midspan industriale con Power-over-Ethernet da utilizzare con telecamere PoE; 60 W, porta singola
Conforme a TAA
Numero ordine **NPD-6001-IBT**

NDA-6090-PMA Staffa inst. su palo midspan bt esterno
Staffa di montaggio su palo per midspan PoE da esterno
NPD-6001C-E/NPD-6001C-EBT e NPD-9001-E/NPD-9001-EBT
Numero ordine **NDA-6090-PMA**

NDA-7100-PA0H Braccio parete, PSU per AD7100i 24VAC
Braccio a parete + unità di alimentazione per telecamere AUTODOME 7100i, classificazione IK10
24 V c.a.
Numero ordine **NDA-7100-PA0H**

NDA-7100-PA0HF Braccio parete, PSU fibra AD7100i 24VAC
Braccio a parete + unità di alimentazione per telecamere AUTODOME 7100i, classificazione IK10
24 V c.a.
Connessione mediante fibre ottiche
Numero ordine **NDA-7100-PA0HF**

NDA-7100-PA1H Braccio parete, PSU per AD7100i 120VAC
Braccio a parete + unità di alimentazione per telecamere AUTODOME 7100i, classificazione IK10
120 V CA
Numero ordine **NDA-7100-PA1H**

NDA-7100-PA1HF Braccio parete, PSU fibra AD7100i 120VAC
Braccio a parete + unità di alimentazione per telecamere AUTODOME 7100i, classificazione IK10
120 V CA
Connessione mediante fibre ottiche
Numero ordine **NDA-7100-PA1HF**

NDA-7100-PA2H Braccio parete, PSU per AD7100i 230VAC
Braccio a parete + unità di alimentazione per telecamere AUTODOME 7100i, classificazione IK10
230 VAC
Numero ordine **NDA-7100-PA2H**

NDA-7100-PA2HF Braccio parete, PSU fibra AD7100i 230VAC
Braccio a parete + unità di alimentazione per telecamere AUTODOME 7100i, classificazione IK10
230 VAC
Connessione mediante fibre ottiche
Numero ordine **NDA-7100-PA2HF**

NDA-U-PSU0H PSU, IR, 24VAC
Unità di alimentazione senza trasformatore, 24 VAC, IK10 per telecamere AUTODOME 7100i IR
Numero ordine **NDA-U-PSU0H**

NDA-U-PSU1H PSU, IR, 120VAC
Unità di alimentazione, 120 VAC, IK10, per AUTODOME 7100i / telecamere IR e AUTODOME 7100s /IR
Numero ordine **NDA-U-PSU1H**

NDA-U-PSU2H PSU, IR, 230VAC
Unità di alimentazione, 230 VAC, IK10, per AUTODOME 7100i / telecamere IR e AUTODOME 7100s /IR
Numero ordine **NDA-U-PSU2H**

NDA-7100-PEN Braccio pendente per AUTODOME 7100i
Staffa a braccio pendente per telecamere AUTODOME 7100i e AUTODOME 7100i IR
Numero ordine **NDA-7100-PEN**

NDA-7100-PENF Fibra braccio pendente AUTODOME 7100i

Braccio pendente con connessione diretta mediante fibre ottiche per telecamere AUTODOME 7100i e AUTODOME 7100i IR

Numero ordine **NDA-7100-PENF**

NDA-7100-PIPE Staffa tubo per AUTODOME 7100i

Staffa per montaggio su tubo per telecamere AUTODOME 7100i e AUTODOME 7100i IR

Numero ordine **NDA-7100-PIPE**

NDA-7100-PIPEF Staffa tubo su fibre per AUTODOME 7100i

Staffa per montaggio su tubo con connessione diretta mediante fibre ottiche per telecamere AUTODOME 7100i e AUTODOME 7100i IR

Numero ordine **NDA-7100-PIPEF**

NDA-PEND-WPLATE Piastra di mont. per NDA-7100-PEN/PENF

Piastra di montaggio per NDA-7100-PEN e NDA-7100-PENF per le telecamere AUTODOME 7100i e AUTODOME 7100i IR

Numero ordine **NDA-PEND-WPLATE**

NDA-U-WMP Piastra montaggio a parete

Piastra posteriore per staffa universale per installazione a parete e su palo, bianca, IP66

Numero ordine **NDA-U-WMP**

NDA-U-CMT Adattatore montaggio angolare

Staffa universale per installazione angolare, bianca

Numero ordine **NDA-U-CMT**

NDA-U-PMT Staffa tubo, 31cm

Staffa universale per installazione su tubo per telecamere dome, 31 cm, bianca

Numero ordine **NDA-U-PMT**

NDA-U-PMAL Adattatore per montaggio a palo grande

Adattatore universale per installazione su palo, bianco; grande

Numero ordine **NDA-U-PMAL**

NDA-U-RMT Staffa parapetto

Montaggio a soffitto universale per telecamere dome, bianco, per uso esterno

Numero ordine **NDA-U-RMT**

LTC 9230/01 Adattatore mont. su parapetto (tetto)

Adattatore per montaggio su tetto piano NDA-U-RMT su superficie piana.

Numero ordine **LTC 9230/01**

NDA-7100-CBL Cupola di ricambio per AUTODOME 7100i IR

Cupola di ricambio per telecamere AUTODOME 7100i e AUTODOME 7100i IR

Numero ordine **NDA-7100-CBL**

NDA-7100-TBL Cupola oscurata per AUTODOME 7100i

Cupola di ricambio oscurata per telecamere AUTODOME 7100i e AUTODOME 7100i IR

Numero ordine **NDA-7100-TBL**

NDA-7100-HCBL Cupola trasp idrofilo AUTODOME 7100i

Cupola di ricambio trasparente idrofila per telecamere AUTODOME 7100i e AUTODOME 7100i IR

Numero ordine **NDA-7100-HCBL**

NDA-7100-WP Protezione intemperie per AUTODOME 7100i

Protezione intemperie sulla telecamera per AUTODOME 7100i e AUTODOME 7100i IR

Numero ordine **NDA-7100-WP**

MSD-064G SCHEDA MICROSD SICUREZZA IP 64GB

Scheda Industrial microSD da 64 GB con monitoraggio dello stato di salute

Numero ordine **MSD-064G**

MSD-128G SCHEDA MICROSD SICUREZZA IP 128GB

Scheda Industrial microSD da 128 GB con monitoraggio dello stato di salute

Numero ordine **MSD-128G**

MSD-256G SCHEDA MICROSD SICUREZZA IP 256GB

Scheda Industrial microSD da 256 GB con monitoraggio dello stato di salute

Numero ordine **MSD-256G**

Opzioni software**MVC-IVA-TRA IVA Pro Traffic**

Software di analisi video basato sulla tecnologia delle reti neurali profonde per il monitoraggio del traffico e la rilevazione automatica degli incidenti.

Numero ordine **MVC-IVA-TRA**

MVC-IVA-IT IVA Pro Intelligent Tracking

Intelligent Tracking e Intelligent Video Analytics basati su AI mentre la telecamera è in movimento per applicazioni in scene affollate e con traffico.

Numero ordine **MVC-IVA-IT**

MVC-IVA-APC IVA Pro Appearance

Software di analisi video basato sulla tecnologia delle reti neurali profonde per la rilevazione di attributi dettagliati relativi all'aspetto delle persone, che consente la ricerca forense avanzata.

Numero ordine **MVC-IVA-APC**



<https://www.iqsight.com>