

NDP-7803S-Z30 PTZ 4MP 30x IP66 吊り下げ型 GenAI+ AUTODOME 7100s



- ▶ 高性能 4MP 30 倍 PTZ (60fps) starlight と HDR X により、低照度下でも優れた鮮明度を実現し、明るい部分と暗い部分でモーション アーチファクトのないバランスの取れたディテールを実現します。
- ▶ IVA Proにより、立入禁止区域から人が多く混雑したシーンまで、深層学習ベースの信頼性の高い人物・車両検出を実現
- ▶ GenAI は、ユーザーが何が起きているのか、そしてそれがなぜ重要なのかを理解するのに役立ちます。
- ▶ 電子式手ぶれ補正 (EIS) により、振動が画像に与える影響を軽減します。
- ▶ Secure Element (EAL6+) による最高レベルのサイバーセキュリティ、FIPS 140-3 レベル 3 認証取得済み

この高性能 AI 搭載 PTZ カメラは、低照度および無光量下で優れた性能を発揮し、卓越した画質を実現するように設計されています。4MP の 1/1.8 インチ センサーと 30 倍光学ズームレンズを搭載し、厳しい照明条件下でも鮮やかなピントと優れた色再現性を実現します。

HDR X テクノロジーは PTZ カメラに最適です。HDR X - モーション最適化 機能により、オペレーターはカメラを動かしている状態でもブレることなく、光量が厳しいシーンで HDR イメージングを使用できます。

CPP16 プラットフォーム上に構築されており、完全に構成可能なクアッドビデオストリーミングと生成 AI (GenAI) を提供します。

専用ハードウェアを備えた強力な組み込みプロセッサが、高度な機械学習およびニューラルネットワークベースの Intelligent Video Analytics (IVA) をサポートします。IVA Pro Buildings、IVA Pro Perimeter、IVA Pro Privacy などの内蔵型アプリケーション専用 IVA Pro パッケージがエッジでの高度なインテリジェンスを実現します。

水平線より上に歪みのない高解像度の映像が得られる設計は、平面ではない都市の風景の中で役立ちます。

機能

DORI範囲

DORI (検出 / 観察 / 認識 / 識別) は、映像を見ている人が対象領域における人物または物体を識別する能力を定義するための標準規格 (EN-62676-4) です。これらの基準を満たすカメラとレンズの組み合わせにおける最長距離の一覧を下記に示します。

DORI	DORIの定義	撮影距離	横幅
検出	25px/m	91 m / 2794 m	102 m
	8px/ft	299 ft / 9167 ft	335 ft
観察	63px/m	36 m / 1109 m	41 m
	19px/ft	118 ft / 3638 ft	135 ft
認識	125px/m	18 m / 559 m	20 m
	38px/ft	59 ft / 1834 ft	66 ft
識別	250px/m	9 m / 280 m	10 m
	76px/ft	30 ft / 919 ft	33 ft

規制情報

タイプ	標準
エミッション	EN 55032、クラスA EN 55035 FCC: 47 CFR Part 15 B、クラスA ICES-003 Issue 2:2020 ICES - Gen Issue 2:2024 CISPR 32 & 35 RCM: AS/NZS CISPR 32 VCCI-CISPR 32:2016。
イミュニティ	EN 50130-4 EN 50121-4 (鉄道用途)
環境仕様	IEC 60068-2-1 IEC 60068-2-2 IEC 60068-2-6 IEC 60068-2-27 IEC 60068-2-30
安全性	CAN/CSA C22.2 No. 62368-1-19、Ed.3 EN 62368-1 Ed.2 および Ed.3 UL 62368-1 Ed.3 IEC 62368-1 Ed.2 IEC 60950-22 (IEC の Ed.3 に必要/EN 3 62368-1 Ed.2) IEC 62471 [IR モデルのみ]
画質性能	IEC 62676-5
HD	SMPTE 296M-2001 (解像度: 1280x720) SMPTE 274M-2008 (解像度: 1920x1080)
色の表示	ITU-R BT.709-6
ONVIF 準拠	EN 50132-5-2 EN 62676-2
衝撃保護	EN 62262 (IK10)
防水 / 防塵規格	EN 60529 (IP66) UL50E (Type 4X)
マーク	UL、CE、WEEE、RCM、FCC、RoHS、 VCCI、BIS
サイバーセキュリティ	IEC 62443-1-1 IEC 62443-2 FIPS 140-2 レベル 3 FIPS 140-3 レベル 3
規制準拠	NDAAおよびTAA準拠

領域	規制への準拠/品質保証	
グローバル	IEC 62443-4-1	Industrial Cyber Security Capability
米国	UL 2900-2-3 CAP	4791462681-003 Cybersecurity Assurance Program
グローバル	IEC 62443	Industrial Cyber Security Capability

設置/設定メモ

詳細については、『カメラ アクセサリ - クイック選択ガイド: モジュール式カメラ マウントおよびアクセサリ』をご覧ください。

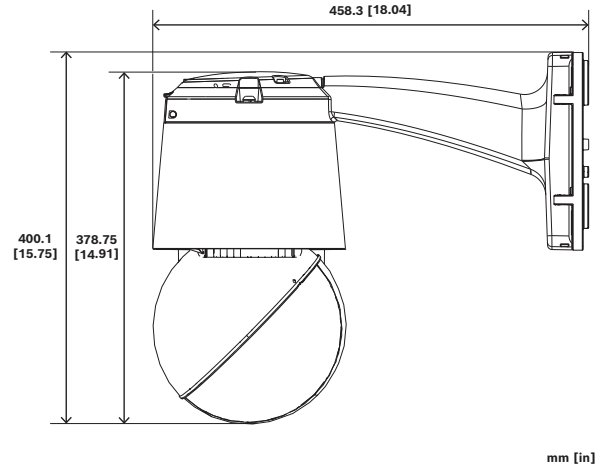


図. 1: NDA-7100-PEN | NDA-7100-PENF NDA-PEND-WPLATE付きに取り付けられたカメラの寸法 (mm) (側面図)

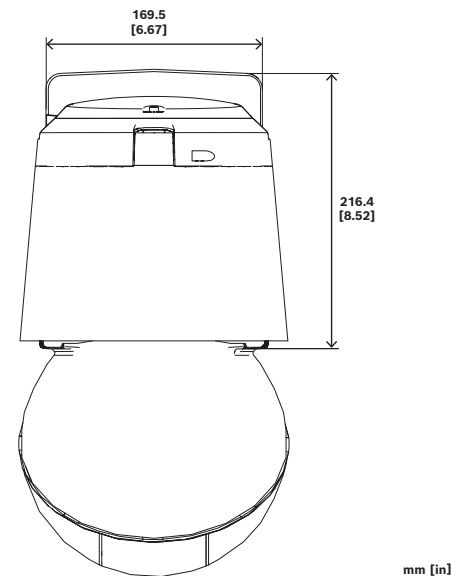


図. 2: NDA-7100-PEN | NDA-7100-PENF のカメラの寸法 (mm) (正面図)

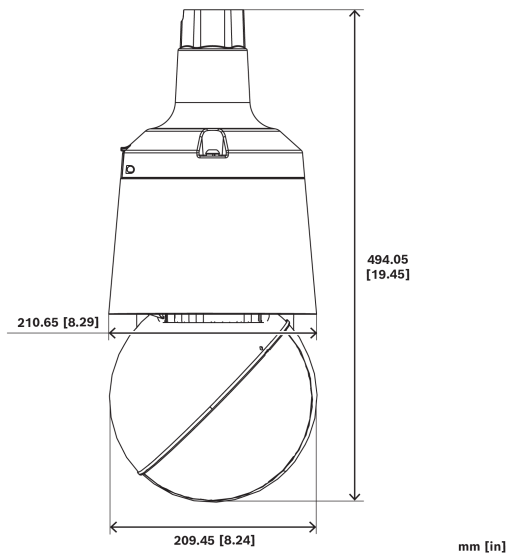


図. 3: NDA-7100-PIPE | NDA-7100-PIPEFに取り付けられたカメラの寸法 (mm) (パイプマウント)

付属部品

数量	コンポーネント
1	AUTODOME 7100s AUTODOME 7100s IR カメラ
1	クイックインストールガイド
1	安全に関するご注意
3	識別ラベル

技術仕様

センサー

センサータイプ	1/1.8 inch CMOS
センサーピクセルの合計	4 MP (約)
有効画素数 (H x V)	2560 x 1440

光学

レンズズーム (x)	30x
デジタルズーム (x)	16x
レンズ焦点距離 (mm)	6.6 mm – 198 mm
レンズ絞り (F)	F1.5 - F4.8
水平方向視野角 (°)	58.7° – 2.2°

感度

ローライトテクノロジー	スターライト
-------------	--------

カラー (lx) (IEC 62676/パート5に従って測定した感度)	0.0168 lx
モノクロ (lx) (IEC 62676/パート5に従って測定した感度)	0.0017 lx

ダイナミックレンジ

WDRテクノロジー	HDR X
ハイダイナミックレンジ (HDR) (dB)	133 dB

ライブ機能

パン角度 (°)	0° ~ 360° 連続
変数パン速度 (°/s)	0.01°/s – 400°/s
チルト範囲 (°)	-90° から +20° (オートフリップ 220°)
可変チルト速度 (°/s)	0.01°/s – 300°/s
ガードツアー	カスタム記録済みツアー : 2つ、最大合計時間15分 (記録中に送信されたコマンドの量によって変化) / 登録ポジションツアー - 1つは最大256の連続シーンで構成。もう1つは最大256のユーザー定義シーンでカスタマイズ
プリセットポジションの数	256
登録ポジション精度 (°)	0.10° (通常)
その他の機能	スナップズーム

プラットフォーム

共通の製品プラットフォーム	CPP16
メモリ (RAM) (MB)	8192 MB、16384 MB フラッシュ

ビデオストリーミング

センサーモード	25 fps、HDR X; 30 fps、HDR X; 50 fps、単一露出; 60 fps、単一露出
解像度	1920 x 1080; 1280 x 720; 2560 x 1440; 960 x 544; 640 x 360; 480 x 272; 520 x 184
フレームレート (fps)	1 fps – 60 fps
ストリーミング	構成可能なマルチストリーム (H.265); H.264 and M-JPEG; フレームレートと帯域幅を構成可能; インテリジェントストリーミング
映像圧縮	H.264 (ISO/IEC 14496-10); M-JPEG; H.265/HEVC

GOP構造	IP; IBP; IBBP
映像機能	
手ぶれ補正	電子
デイ/ナイト	自動 (調整可能スイッチポイント); カラー; モノクロ
アイリス調整	AGC
カメラ機能	Intelligent Defog; ピクセルカウンター
バックライト補正	オン/オフ
ホワイトバランス (K)	2,000 K - 10,000 K
ホワイトバランスモード	基本オート、標準オート、マニュアル RGB、ナトリウムランプ自動
プライバシーマスクの数	32
プライバシーマスクのパターン	黒; 白; グレー、自動、カスタム カラー (1,600 万色)
シャッターモード	Automatic Electronic Shutter (AES); 1/1 min; 1/30,000 max
シーンモード	ナトリウム、バックライト、低背景、標準、鮮やか; スポーツやゲーム; 速い動き; 感度の向上; カラーのみ; カスタムモード
表示スタンプング	名前; ロゴ; 日付/時刻; アラームメッセージ
セクター数	4、6、8、9、12、16のユーザーを選択可能、個別のセクター、タイトルごとに40文字
仮想マスク	シーンの一部 (樹木の揺れ、ライトの点滅、交通量の多い道路など) を隠すため、個別に設定可能な24の仮想マスク。

映像コンテンツ解析

解析タイプ	Intelligent Video Analytics Pro: IVA Pro Buildings; Intelligent Video Analytics Pro: IVA Pro Perimeter; IVA Pro Privacy
サポートされている解析 (ライセンス)	IVA Pro Traffic、IVA Pro Intelligent Tracking、IVA Pro Visual Gun Detection、IVA Pro Appearance、IVA Pro Personal Protective Equipment (IVA Pro PPE) には別個のライセンスが用意されています。
GenAI+	あり (2026 年第 4 四半期に提供開始予定)
アラームトリガー	任意の物体; エリア内の物体; ライン横断検知; エリア侵入/退去検知; 滞留検知; 軌跡追跡検知; 物体の置き去り/持ち去り検知; カウント; 占有検出; 状態変化; 類似検知; いたずら; ルールベースのアラームと追跡; 音声検知

ジオロケーション	物体の場所追跡
オブジェクトフィルター	期間; サイズ; アスペクト比; 速度; 方向; 色
物体分類	人、バイク、車、トラック
キャリブレーション	マップベース; 測定ベース、3D オートキャリブレーション
その他の機能	Intelligent Tracking; PTZ中の動体検知; いたずら検知
追跡モード	ベーストラッキング (2D); ペリメータートラッキング (2D); ペリメータートラッキング (3D); ビープルトラッキング (3D); ミュージアムモード (2D); シップトラッキング (2D); トラフィックトラッキング (2D); トラフィックトラッキング (3D)

ストレージ

内蔵ストレージ	マイクロSDメモリーカード、5 秒アラーム発生前録画
メモリーカードスロット	microSD、microSDHC、microSDXC
メモリーカード容量	最大 2 TB
産業用SDカード	早期のサービス表示を提供する長寿命とヘルスマニタリングのサポート

入力と出力

アラーム入力	2
アラーム出力	1 ドライ接点リレー、AC 27V、1A、rms DC 30V、2A、rms、 3 出カライン (N.O./N.C./コモン選択可能)
イーサネット	シールドRJ45

音声

音声入力	ライン入力
音声出力	ライン出力
オーディオストリーミング	一方向
圧縮およびサンプリングレート	G.711 8 kHz; L16 16 kHz; AAC-LC 80kbps 16 kHz; AAC; AAC-LC 48kbps 16 kHz

オプションのファイバーSFPモジュールのサポート

注: 詳細については、カメラのインストール マニュアルを参照してください。

説明	オプションのマウントNDA-7100-PENF NDA-7100-PIPEFを使用すると、サードパーティのSFPファイバー モジュールに対応できます。
データ レート	1 Gbps SFPモジュールを使用する必要があります。
互換性	エンドツーエンドシステム (AUTODOMEカメラ/メディア コンバーター) で使用するSFPモジュールは、ブランドや部品番号が異なる場合、互換品である必要があります。 使用するファイバーは、モード (シングルモード、マルチモード) と波長がSFPモジュールに適合している必要があります。

ネットワーク

プロトコル/インターフェース	IPv4; IPv6; UDP; TCP; RTP/RTCP; IGMP V2/V3; ICMP; ICMPv6; RTSP; ARP; DHCP; APIPA (Auto-IP, link local address); NTP (SNTP); SNMP (V1, MIBII); SNMP (V3, MIBII); 802.1x, EAP/TLS; DNS; DNSv6; SMTP; iSCSI; LLDP; SOAP; CHAP; Digest authentication; RTSPS; SRTP; HTTP/HTTPS; HSTST; DDNS (DynDNS.org); MQTT; Syslog
イーサネットタイプ	Auto-sensing; 100BASE-TX; 1000BASE-T; 全二重
適合性	ONVIF Profile S; ONVIF Profile G; ONVIF Profile T; ONVIF Profile M
クラウドサービス	Stratocast Genetec; Remote Portal
統合ツール	Video SDK; RCP+ SDK

データセキュリティ

暗号コプロセッサ (TPM) (SE)	デバイス ID 用 RSA 4096 ビット、512 ビット ECC 楕円曲線、AES/CBC 256 bit
公開鍵インフラストラクチャ (PKI)	X.509証明書、SCEP、デバイス ID 証明書 (ルート CA)、組み込みファイアウォール
暗号化	TLS 1.2; AES 256; AES 128; TLS 1.3
ネットワーク認証	802.1x, EAP/TLS, CHAP、ダイジェスト認証、設定可能なセッション タイムアウト
ローカルストレージの暗号化	AES-XTS
署名付きビデオフレームワーク	MD5、SHA-1、SHA-256、チェックサム
ファームウェア保護	署名付きファームウェア、セキュアブート、ソフトウェアシーリング、SBOM (ソフトウェア部品表)、クラウド ファームウェアチェック

認定されたセキュリティ基準	共通基準 EAL6+ (セキュア エLEMENT 3.0)、FIPS 140-3レベル3 (セキュア エLEMENT 3.0)
---------------	---

電氣的仕様

入力電圧 (VAC)	24 VAC 50/60 Hz (IEC 62368-1有限電源)
入力電圧 (VDC)	36 VDC (IEC 62368-1限定電源)
PoE公称電圧 (VDC)	54 VDC
PoE入力、フル機能モード	IEEE 802.3bt タイプ 3、クラス 6、60W
PoE、低電力モード	IEEE 802.3bt タイプ 2、クラス 4、30W
消費電力 VAC (VA) (標準 - 最大)	32 VA - 72 VA AC 24V時、50/60Hz
消費電力 VDC (W) (標準 - 最大)	17 W - 46.8 W DC 36V時
消費電力 PoE (W) (標準 - 最大)	21 W - 48.6 W PoE DC 54V時
サージ保護	電源、データ、およびネットワークインターフェース用の内蔵のサージ保護

機械的仕様

寸法 (Ø x H) (mm)	210.65 mm x 324 mm
寸法 (Ø x H) (in)	8.3 in x 12.8 in
重量 (kg)	5.5 kg
重量 (ポンド)	12 lb
色 (RAL)	RAL 9003シグナルホワイト
材質	アルミニウム
バブル素材	透明ポリカーボネート
バブルサイズ (mm)	209.6 mm
バブルサイズ (in)	8.25 in

環境仕様

IP等級	IP66
保護レベル	UL タイプ 4X
衝撃保護	IK10
使用温度範囲 (°C)	-40 °C - 60 °C
使用温度範囲 (°F)	-40 °F - 140 °F
NEMA TS2セクション 2.2.7温度 (°C)	-34 °C ~ +74 °Cに準拠

NEMA TS2セクション 2.2.7温度 (°F)	-29°F ~ +165°Fに準拠
保管温度範囲 (°C)	-40 °C – 70 °C
保管温度範囲 (°F)	-40 °F – 158 °F
動作相対湿度、結露 (%)	0% – 100%
使用相対湿度 (結露なきこと) (%)	0% – 95%
保管相対湿度 (%)	0% – 95%
コールドスタート温度 (°C)	-35 °C
コールドスタート温度 (°F)	-31 °F
風荷重 (km/h)	カメラの位置は以下の速度の突風内でも保持されます274 km/h
風荷重 (mph)	カメラの位置は以下の速度の突風内でも保持されます170 mph
原産国	ポルトガル

オーダー情報

NDP-7803S-Z30 PTZ 4MP 30x IP66 吊り下げ型 GenAI+
PTZ ドームカメラ、4MP、30 倍光学ズーム、HDR X、starlight イメージング、IP66、IK10、IVA Pro、GenAI
オーダー番号 NDP-7803S-Z30

アクセサリ

NPD-6001C ミッドスパン、bt、60W、屋内用
PoE 対応カメラ用の Power-over-Ethernet 付き屋内用ミッドスパン、60 W、シングルポート、AC 入力
オーダー番号 NPD-6001C

NPD-6001C-E ミッドスパン、bt、60W、IP67
PoE 対応カメラ用の Power-over-Ethernet 付き屋外用ミッドスパン、60 W、シングルポート
オーダー番号 NPD-6001C-E

NPD-6001-I ミッドスパン、bt、60W、屋内、産業用
PoE 対応カメラ用の Power-over-Ethernet 付き産業用ミッドスパン、60 W、シングルポート
オーダー番号 NPD-6001-I

NPD-6001C-BT ミッドスパン bt 60W 屋内用TAA
PoE 対応カメラ用の Power-over-Ethernet 付き屋内用ミッドスパン、60 W、シングルポート、AC 入力
TAA 準拠
オーダー番号 NPD-6001C-BT

NPD-6001C-EBT ミッドスパン bt 60W IP67 TAA
PoE 対応カメラ用の Power-over-Ethernet 付き屋外用ミッドスパン、60 W、シングルポート
TAA 準拠
オーダー番号 NPD-6001C-EBT

NPD-6001-IBT ミッドスパン bt 60W 屋内産業用TAA
PoE 対応カメラ用の Power-over-Ethernet 付き産業用ミッドスパン、60 W、シングルポート
TAA 準拠
オーダー番号 NPD-6001-IBT

NDA-6090-PMA ミッドスパン、bt、屋外用ポールマウント
屋外 PoE ミッドスパン用ポールマウント NPD-6001C-E/
NPD-6001C-EBT および NPD-9001-E/NPD-9001-EBT
オーダー番号 NDA-6090-PMA

NDA-7100-PA0H AD7100i AC 24V用ウォールアームおよびPSU
AUTODOME 7100iカメラ用壁面アームおよび電源ユニット
(IK10環境等級)
AC 24V
オーダー番号 NDA-7100-PA0H

NDA-7100-PA0HF AD7100i ファイバーAC 24V用ウォールアームおよびPSU
AUTODOME 7100iカメラ用壁面アームおよび電源ユニット
(IK10環境等級)
AC 24V
直接光ファイバ接続
オーダー番号 NDA-7100-PA0HF

NDA-7100-PA1H AD7100i AC 120V用ウォールアームおよびPSU
AUTODOME 7100iカメラ用壁面アームおよび電源ユニット
(IK10環境等級)
AC 120 V
オーダー番号 NDA-7100-PA1H

NDA-7100-PA1HF AD7100i ファイバーAC 120V用ウォールアームおよびPSU
AUTODOME 7100iカメラ用壁面アームおよび電源ユニット
(IK10環境等級)
AC 120 V
直接光ファイバ接続
オーダー番号 NDA-7100-PA1HF

NDA-7100-PA2H AD7100i AC 230V用ウォールアームおよびPSU
AUTODOME 7100iカメラ用壁面アームおよび電源ユニット
(IK10環境等級)
AC 230 V
オーダー番号 NDA-7100-PA2H

NDA-7100-PA2HF AD7100i ファイバーAC 230V用ウォールアームおよびPSU

AUTODOME 7100iカメラ用壁面アームおよび電源ユニット
(IK10環境等級)

AC 230 V

直接光ファイバ接続

オーダー番号 NDA-7100-PA2HF

NDA-U-PSU0H PSU、IR、24VAC

AUTODOME 7100i IR カメラ用電源ユニット (AC 24 V、
IK10、変圧器なし)

オーダー番号 NDA-U-PSU0H

NDA-U-PSU1H PSU、IR、120VAC

電源ユニット、AC 120 V、IK10、AUTODOME 7100i / -IR および
AUTODOME 7100s / -IR カメラ用

オーダー番号 NDA-U-PSU1H

NDA-U-PSU2H PSU、IR、230VAC

電源ユニット、AC 230 V、IK10、AUTODOME 7100i / -IR および
AUTODOME 7100s / -IR カメラ用

オーダー番号 NDA-U-PSU2H

NDA-7100-PEN 吊り下げ型アーム、AUTODOME 7100i用

AUTODOME 7100iカメラとAUTODOME 7100i IRカメラ用吊り
下げ型アーム マウント

オーダー番号 NDA-7100-PEN

NDA-7100-PENF 吊り下げ型アーム、ファイバー、AUTODOME 7100i用

AUTODOME 7100iカメラおよびAUTODOME 7100i IRカメラ用の
直接ファイバー接続付き吊り下げアーム

オーダー番号 NDA-7100-PENF

NDA-7100-PIPE パイプマウント、AUTODOME 7100i用

AUTODOME 7100iカメラおよびAUTODOME 7100i IRカメラ用パイプ
マウント

オーダー番号 NDA-7100-PIPE

NDA-7100-PIPEF パイプマウントファイバー、AUTODOME 7100i 用

AUTODOME 7100iカメラおよびAUTODOME 7100i IRカメラ用直接
ファイバー接続付きパイプ マウント

オーダー番号 NDA-7100-PIPEF

NDA-PEND-WPLATE NDA-7100-PEN/PENF用マウンティングプレート

NDA-7100-PENおよびNDA-7100-PENF (AUTODOME 7100i、
AUTODOME 7100i IRカメラ用) の取付プレート

オーダー番号 NDA-PEND-WPLATE

NDA-U-WMP 壁面取り付け用プレート

ユニバーサルウォールマウント用、コーナーマウント用、および
ポールマウント用バックプレート、ホワイト、IP66

オーダー番号 NDA-U-WMP

NDA-U-CMT コーナーマウントアダプター

ユニバーサルコーナーマウント、ホワイト

オーダー番号 NDA-U-CMT

NDA-U-PMT 吊り下げ型パイプマウント、12 インチ (31cm)

ドームカメラ用ユニバーサルパイプマウント、31 cm、ホワイ
ト

オーダー番号 NDA-U-PMT

NDA-U-PMAL ポールマウントアダプター大

ユニバーサルポールマウント用アダプター、ホワイト、大

オーダー番号 NDA-U-PMAL

NDA-U-RMT 吊り下げ型バラベットマウント

ドームカメラ用ユニバーサル屋上マウント、ホワイト、屋外
用。

オーダー番号 NDA-U-RMT

LTC 9230/01 ルーフ / 胸壁マウントアダプター

NDA-U-RMT を平らな面に取り付けるためのフラット ルーフ
マウント アダプター。

オーダー番号 LTC 9230/01

NDA-7100-CBL AUTODOME 7100i IR 用スペアドーム

AUTODOME 7100i および AUTODOME 7100i IR カメラの交
換用ドームカバー

オーダー番号 NDA-7100-CBL

NDA-7100-TBL ドームカバー、スモーク、AUTODOME 7100i用

AUTODOME 7100i および AUTODOME 7100i IR カメラ用色
付き交換用バブル

オーダー番号 NDA-7100-TBL

NDA-7100-HCBL ドームカバー、クリア、親水性 AUTODOME 7100i

AUTODOME 7100i および AUTODOME 7100i IR カメラ用透
明親水性交換用バブル

オーダー番号 NDA-7100-HCBL

NDA-7100-WP AUTODOME 7100i 用ウエザープロテクター

AUTODOME 7100iおよびAUTODOME 7100i IRカメラ用オン
カメラ全天候プロテクター

オーダー番号 NDA-7100-WP

MSD-064G IPセキュリティmicroSDカード、64GB

64GB産業用microSDカード (正常性モニタリング機能付き)

オーダー番号 MSD-064G

MSD-128G IPセキュリティmicroSDカード、128GB

128GB産業用microSDカード (正常性モニタリング機能付
き)

オーダー番号 MSD-128G

MSD-256G IPセキュリティ microSDカード、256GB
256GB産業用microSDカード (正常性モニタリング機能付き)
オーダー番号 MSD-256G

ソフトウェアオプション

MVC-IVA-TRA IVA Pro Traffic
交通監視と自動事故検知のためのディープ ニューラル ネットワーク テクノロジーに基づく映像解析ソフトウェア。
オーダー番号 MVC-IVA-TRA

MVC-IVA-IT IVA Pro Intelligent Tracking
カメラの動作中でも、AIベースのIntelligent Trackingとビデオ解析機能により、群衆や交通シーンでの用途に対応
オーダー番号 MVC-IVA-IT

MVC-IVA-APC IVA Pro 外観
詳細な人物の外見属性を分析し、高度なフォレンジックサーチを可能にするディープ ニューラル ネットワーク テクノロジーに基づく映像解析ソフトウェア。
オーダー番号 MVC-IVA-APC



<https://www.iqsight.com>