

NDP-7803S-Z30 PTZ 4MP 30x IP66 펜던트 GenAI+ AUTODOME 7100s



- ▶ 고성능 4MP 30배 PTZ 카메라(초당 60프레임)는 starlight 및 HDR X 기술을 통해 저조도 환경에서도 뛰어난 선명도를 제공하며, 모션 아티팩트 없이 밝고 어두운 영역의 디테일을 균형 있게 표현합니다.
- ▶ IVA Pro는 교통량이 거의 없는 구역부터 혼잡하고 혼잡한 장면에 이르기까지 매우 안정적인 딥 러닝 기반의 사람 및 차량 감지 기능을 제공합니다.
- ▶ GenAI는 사용자가 무엇이 일어나고 있는지와 그것이 왜 중요한지를 이해하도록 돕습니다.
- ▶ 전자식 흔들림 안정화(EIS) 기능으로 이미지에 미치는 진동의 영향을 줄입니다.
- ▶ Secure Element(EAL6+) 및 FIPS 140-3 레벨 3 인증을 통해 최고 수준의 사이버 보안을 제공합니다.

이 고성능 AI 기반 PTZ 카메라는 뛰어난 이미지 품질을 위해 저조도와 빛이 없는 환경에서도 탁월한 성능을 제공하도록 설계되었습니다. 4MP 1/1.8인치 센서와 30배 광학 줌 렌즈를 탑재해, 까다로운 조명 조건에서도 선명한 초점 디테일과 뛰어난 색 재현성을 제공합니다.

HDR X 기술은 PTZ 카메라에 적합합니다. 기능을 통해 운영자는 까다로운 조명 조건의 장면에서도 카메라가 움직일 때 흐려짐 없이 이미지를 사용할 수 있습니다.

CPP16 플랫폼을 기반으로 하는 이 제품은 완전히 구성 가능한 쿼드 비디오 스트리밍과 생성형 AI(GenAI)를 제공합니다. 전용 하드웨어를 갖춘 강력한 내장 프로세서가 고급 머신러닝 및 신경망 기반 Intelligent Video Analytics(IVA)를 지원합니다. IVA Pro Buildings, IVA Pro Perimeter, IVA Pro Privacy와 같은 기본 제공되는 적용 분야별 IVA Pro 패키지는 엣지에서 우수한 지능형 분석 기능을 제공합니다. 이 디자인은 수평선 위에서 왜곡되지 않은 고해상도 비디오를 제공하는 불편하지 않은 도시 풍경에 유용합니다.

기능

DORI 범위

DORI(Detect, Observe, Recognize, Identify)는 개인이 비디오를 보고 감시 구역 안에 있는 사람이나 물체를 구분하는데 필요한 성능을 정의하는 표준 시스템(EN-62676-4)입니다. 카메라/렌즈 조합이 이러한 기준을 충족할 수 있는 최장 거리는 다음과 같습니다.

DORI	DORI 정의	거리	수평 폭
감지	25px/m	91m / 2794m	102m
	8px/ft	299ft / 9167ft	335ft
관찰	63px/m	36m / 1109m	41m
	19px/ft	118ft / 3638ft	135ft
인식	125px/m	18m / 559m	20m
	38px/ft	59ft / 1834ft	66ft
식별	250px/m	9m / 280m	10m
	76px/ft	30ft / 919ft	33ft

법적 규제 현황

유형	표준
전자기 방출	EN 55032, Class A EN 55035 FCC: 47 CFR Part 15 B, Class A ICES-003 Issue 2:2020 ICES - Gen Issue 2:2024 CISPR 32 & 35 RCM: AS/NZS CISPR 32 VCCI-CISPR 32:2016.
전자기 내성	EN 50130-4 EN 50121-4(철도용)
환경적 특성	IEC 60068-2-1 IEC 60068-2-2 IEC 60068-2-6 IEC 60068-2-27 IEC 60068-2-30
안전	CAN/CSA C22.2 No. 62368-1-19, Ed. 3 EN 62368-1 Ed.2 및 Ed.3 UL 62368-1 Ed.3 IEC 62368-1 Ed.2 IEC 60950-22(IEC/EN 62368-1 Ed.2의 Ed.3에 필요) IEC 62471 [IR 모델에만 해당]
이미지 성능	IEC 62676-5
HD	SMPTE 296M-2001(해상도: 1280x720) SMPTE 274M-2008(해상도: 1920x1080)
색 재현성	ITU-R BT.709-6
ONVIF 준수	EN 50132-5-2 EN 62676-2
충격 보호	EN 62262 (IK10)
방수 및 방진	EN 60529(IP66) UL50E(유형 4X)
마크	UL, CE, WEEE, RCM, FCC, RoHS, VCCI, BIS
사이버 보안	IEC 62443-1-1 IEC 62443-2 FIPS 140-2 레벨 3 FIPS 140-3 레벨 3
규정 준수	NDAA 및 TAA 규정 준수

지역	규정 준수/품질 표시	
글로벌	IEC 62443-4-1	Industrial Cyber Security Capability
미국	UL 2900-2-3 CAP	4791462681-003 Cybersecurity Assurance Program
글로벌	IEC 62443	Industrial Cyber Security Capability

설치/구성 노트

옵션을 보기 위해서는 [빠른 선택 가이드 - 카메라 액세서리](#) 를 참고하십시오.

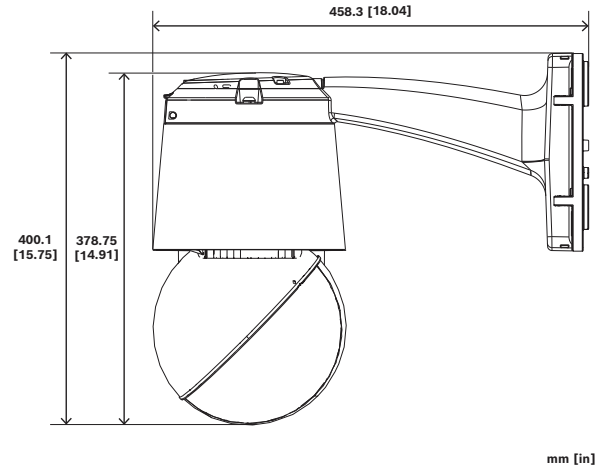


그림 1: NDA-7100-PEN에 설치된 카메라 사양(밀리미터(인치) | NDA-PEND-WPLATE가 포함된 NDA-7100-PENF(측면도)

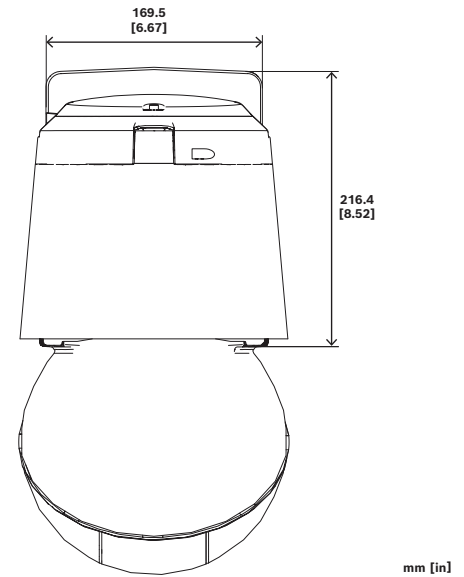


그림 2: NDA-7100-PEN의 카메라 사양(밀리미터(인치) | NDA-7100-PENF(전면도)

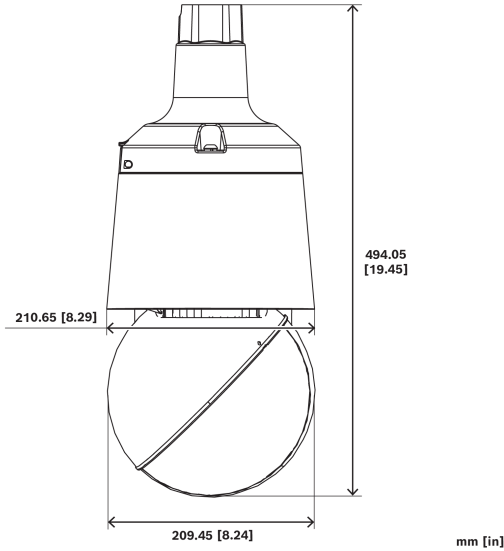


그림 3: NDA-7100-PIPE에 설치된 카메라 사양(밀리미터(인치)) | NDA-7100-PIPEF(파이프 마운트)

포함된 부품

양	구성 요소
1	AUTODOME 7100s AUTODOME 7100s IR 카메라
1	빠른 설치 가이드
1	안전 지침
3	식별 레이블

기술 사양

센서

센서 유형	1/1.8 inch CMOS
총 센서 픽셀	4 MP 근사치.
유효 픽셀(HxV)	2560 x 1440

광학

렌즈 줌(x)	30x
디지털 줌(x)	16x
렌즈 초점 거리(mm)	6.6 mm - 198 mm
렌즈 구경(/F)	F1.5 - F4.8
가로 시야각(°)	58.7° - 2.2°

민감도

저조도 기술	스타라이트
--------	-------

색상(lx)(IEC 62676 Part 5에 따라 측정된 감도)	0.0168 lx
단색(lx)(IEC 62676 Part 5에 따라 측정된 감도)	0.0017 lx

다이내믹 레인지

WDR 기술	HDR X
하이 다이내믹 레인지(HDR) (dB)	133 dB

PTZ 기능

팬 범위(°)	0°~360° 연속
가변 팬 속도(°/s)	0.01°/s - 400°/s
틸트 범위(°)	-90 ~ +20(자동 폴립 220°)
가변 틸트 속도 (°/s)	0.01°/s - 300°/s
가드 투어	사용자 지정 녹화된 투어: 두 개(2), 총 최대 시간 15분(녹화 시 전송된 명령의 수에 따라 결정) 사전 설정 위치 투어 - 1개는 최대 256개의 연속 장면으로 구성되고 1개는 사용자 정의 장면 최대 256개로 사용자 지정 가능
사전 위치 수	256
사전 위치 정확도(°)	0.10°(일반)
기타 기능	스냅 줌

플랫폼

공통 제품 플랫폼	CPP16
메모리(RAM) (MB)	8192 MB, 16384MB 플래시

비디오 스트리밍

센서 모드	25fps, HDR X, 30fps, HDR X, 50fps, 단일 노출, 60fps, 단일 노출
해상도	1920 x 1080; 1280 x 720; 2560 x 1440, 960 x 544, 640x 360, 480 x 272, 520 x 184
프레임 속도 (fps)	1 fps - 60 fps
스트리밍	H.265로 여러 개의 스트림 구성 가능; H.264 and M-JPEG; 구성 가능한 프레임율과 대역폭, 지능형 스트리밍
비디오 압축	H.264 (ISO/IEC 14496-10); M-JPEG; H.265/HEVC
GOP 구조	IP; IBP; IBBP

비디오 기능

이미지 안정화	전자식
주간/야간	자동(전환 지점 조절 가능); 색상; 단색
조리개 제어	AGC
카메라 기능	지능형 성에 제거; 픽셀 카운터
역광 보정	켜기/끄기
화이트 밸런스 (K)	2,000 K - 10,000 K
화이트 밸런스 모드	기본 자동, 표준 자동, 수동 RGB, 나트륨 램프 자동
프라이버시 마스크 수	32
프라이버시 마스크 패턴	검은색; 흰색; 회색, 자동, 사용자 지정 색상 (1600만 색상)
셔터 모드	Automatic Electronic Shutter (AES); 1/1 min; 1/30,000 max
장면 모드	나트륨, 역광, 저조도 배경, 표준, 진동; 스포츠 및 게임; 빠른 이동; 감도 향상; 컬러만; 사용자 지정 모드
스탬프 표시	이름; 로고; 날짜/시간; 알람 메시지
섹터 수	4, 6, 8, 9, 12 또는 16 중 사용자가 선택 가능, 독립 섹터, 제목당 각 40자
가상 마스크	장면의 일부(흔들리는 나무, 깜박이는 빛, 통행량이 많은 도로 등 배경 움직임)를 숨길 수 있도록 개별적으로 구성 가능한 24개의 가상 마스크

비디오 콘텐츠 분석

분석 유형	Intelligent Video Analytics Pro: IVA Pro Buildings; Intelligent Video Analytics Pro: IVA Pro Perimeter; IVA Pro Privacy
지원되는 분석(라이선스)	IVA Pro Traffic, IVA Pro Intelligent Tracking, IVA Pro Visual Gun Detection, IVA Pro Appearance, IVA Pro Personal Protective Equipment(IVA Pro PPE)에 대해 별도의 라이선스를 사용할 수 있습니다.
GenAI+	예(2026년 4분기부터 제공 예정)
알람 트리거	모든 대상; 피사계 인 필드; 라인 크로싱; 피사계 진입/벗어남; 배회; 경로 추적; 정지된/제거된 대상; 계수; 접거; 상태 변화; 유사성 검색; 무단 변경; 규칙 기반 알람 및 추적; 오디오 감지
지리 위치 정보	개체 위치 추적
개체 필터	지속 시간; 크기; 화면 비율; 속도; 방향; 색상
물체 클래스	사람, 자전거, 자동차, 트럭

보정	맵 기반; 측정 기반, 3D 자동 보정
추가 기능	지능형 추적; PTZ 시 이동 물체 감지; 무단 변경 감지
추적 모드	베이스 추적(2D); 경계 추적(2D); 경계 추적(3D); 사람 추적(3D); 박물관 모드(2D); 배 추적(2D); 트래픽 추적(2D); 트래픽 추적(3D)

스토리지

내부 스토리지	메모리 카드 마이크로 SD, 5초 사전 알람 녹화
메모리 카드 슬롯	microSD, microSDHC, microSDXC
메모리 카드 용량	최대 2TB
산업 SD 카드	조기 서비스 표시를 제공하는 극한 수명 및 상태 모니터링 지원

입력 및 출력

알람 입력	2
알람 출력	건식 접점 릴레이 1개, 27VAC, 1A, rms 30VDC, 2A, rms, 3 출력 라인(N.O./N.C./Common 선택 가능)
이더넷	차폐 RJ45

오디오

오디오 입력	라인 입력
오디오 출력	라인 출력
오디오 스트리밍	단일지향성
압축 및 샘플링 속도	G.711 8 kHz; L16 16 kHz; AAC-LC 80kbps 16 kHz; AAC; AAC-LC 48kbps 16 kHz

선택적 광섬유 SFP 모듈 지원

참고: 자세한 내용은 카메라 설치 사용설명서를 참조하십시오.

설명	타사 SFP 광섬유 모듈은 선택적 마운트 NDA-7100-PENF NDA-7100-PIPEF와 함께 사용할 때 지원됩니다.
데이터 속도	1Gbps SFP 모듈을 사용해야 합니다.
호환성	중단 간 시스템(AUTODOME 카메라/미디어 컨버터)에 사용되는 SFP 모듈은 정확한 브랜드 및 부품번호가 아닌 경우 호환되어야 합니다. 사용하는 광섬유는 모드(단일 모드 또는 다중 모드)와 파장에서 SFP 모듈과 호환되어야 합니다.

네트워크

프로토콜/표준	IPv4; IPv6; UDP; TCP; RTP/RTCP; IGMP V2/V3; ICMP; ICMPv6; RTSP; ARP; DHCP; APIPA (Auto-IP, link local address); NTP (SNTP); SNMP (V1, MIBII); SNMP (V3, MIBII); 802.1x, EAP/TLS; DNS; DNSv6; SMTP; iSCSI; LLDP; SOAP; CHAP; Digest authentication; RTSPS; SRTP; HTTP/HTTPS; HSTST; DDNS (DynDNS.org); MQTT; Syslog
이더넷 유형	Auto-sensing; 100BASE-TX; 1000BASE-T; 전이중 통신
적합성	ONVIF Profile S; ONVIF Profile G; ONVIF Profile T; ONVIF Profile M
클라우드 서비스	Stratocast Genetec; Remote Portal
통합 도구	Video SDK; RCP+ SDK

데이터 보안

암호화 보조 프로세서(TPM) (SE)	장치 식별용 RSA 4096비트, 512비트 ECC 타원 곡선, AES/CBC 256 bit
Public Key Infrastructure(PKI)	X.509 인증서, SCEP, 장치 식별 인증서(Root CA), 내장 방화벽
암호화	TLS 1.2; AES 256; AES 128; TLS 1.3
네트워크 인증	802.1x, EAP/TLS, CHAP, 다이제스트 인증, 구성 가능한 세션 타임아웃
로컬 스토리지 암호화	AES-XTS
비디오 서명 프레임 워크	MD5, SHA-1, SHA-256, 체크섬
펌웨어 보호	서명된 펌웨어, 보안 부팅, SBOM(소프트웨어 자재명세서), 클라우드 펌웨어 점검
인증된 보안 표준	공통평가기준 EAL6+(Secure Element 3.0), FIPS 140-3 레벨 3(Secure Element 3.0)

전기적 특성

입력 전압 (VAC)	24 VAC 50/60Hz(IEC 62368-1 제한 전원)
입력 전압 (VDC)	36 VDC (IEC 62368-1 제한 전원)
PoE 공칭 전압 (VDC)	54 VDC
PoE 입력, 풀 기능 모드	IEEE 802.3bt 유형 3, 클래스 6, 60W
PoE, 저전력 모드	IEEE 802.3bt 유형 2, 클래스 4, 30W
전력 소비 VAC(VA)(일반 - 최대)	32 VA - 72 VA (24VAC, 50/60Hz에서)
전력 소비 VDC(W)(일반 - 최대)	17 W - 46.8 W (36VDC에서)
전력 소비 PoE(W)(일반 - 최대)	21 W - 48.6 W (PoE 54VDC에서)

서지 보호	전력, 데이터, 네트워크 인터페이스의 서지 보호 장치 내장
-------	----------------------------------

기계적 특성

치수(Ø x 세로) (mm)	210.65 mm x 324 mm
치수(Ø x 세로) (in)	8.3 in x 12.8 in
무게 (kg)	5.5 kg
무게 (lb)	12 lb
색상(RAL)	RAL 9003 시그널 화이트
소재	알루미늄
버블 자재	투명 폴리카보네이트
버블 크기(mm)	209.6 mm
버블 크기(인치)	8.25 in

환경적 특성

방수방진 등급	IP66
보호 등급	UL 타입 4X
충돌 보호	IK10
작동 온도 (°C)	-40 °C - 60 °C
작동 온도 (°F)	-40 °F - 140 °F
NEMA TS2 섹션 2.2.7 온도 (°C)	-34°C ~ +74°C 준수.
NEMA TS2 섹션 2.2.7 온도 (°F)	-29°F ~ +165°F 준수.
보관 온도 (°C)	-40 °C - 70 °C
보관 온도 (°F)	-40 °F - 158 °F
작동 상대 습도, 응축(%)	0% - 100%
작동 상대 습도, 비응축 (%)	0% - 95%
보관 상대 습도	0% - 95%
첫 시작 온도 (°C)	-35 °C
첫 시작 온도 (°F)	-31 °F
풍하중(km/h)	카메라는 다음 최대 kmh의 돌풍에도 제 자리를 유지함: 274 km/h
풍하중(mph)	카메라는 다음 최대 kmh의 돌풍에도 제 자리를 유지함: 170 mph
원산지	포르투갈

주문 정보

NDP-7803S-Z30 PTZ 4MP 30x IP66 펜던트 GenAI+
 돔 카메라, 4MP, 30배 광학 줌, HDR X, starlight 이미징,
 IP66, IK10, IVA Pro, GenAI
 주문 번호 NDP-7803S-Z30

액세서리

NPD-6001C 미드스팬, bt, 60W, 실내
 PoE(Power-over-Ethernet) 지원 카메라와 함께 사용하기 위한
 PoE가 있는 실내 미드스팬; 60W, 단일 포트, AC 입력
 주문 번호 NPD-6001C

NPD-6001C-E 미드스팬, b,t 60W, IP67
 PoE(Power-over-Ethernet) 지원 카메라와 함께 사용할 수 있는
 PoE가 포함된 실외 미드스팬, 60W, 단일 포트
 주문 번호 NPD-6001C-E

NPD-6001-I 미드스팬, bt 60W, 실내, 산업용
 PoE(Power-over-Ethernet) 지원 카메라와 함께 사용할 수 있는
 PoE가 포함된 산업용 미드스팬, 60W, 단일 포트
 주문 번호 NPD-6001-I

NPD-6001C-BT 미드스팬 bt 60W 실내 TAA
 PoE 지원 카메라와 함께 사용하기 위한 PoE이 있는 실내 미드
 스펬; 60W, 단일 포트, AC 입력
 TAA 준수
 주문 번호 NPD-6001C-BT

NPD-6001C-EBT 미드스팬 bt 60W IP67 TAA
 PoE(Power-over-Ethernet) 지원 카메라와 함께 사용할 수 있는
 PoE가 포함된 실외 미드스팬, 60W, 단일 포트
 TAA 준수
 주문 번호 NPD-6001C-EBT

NPD-6001-IBT 미드스팬 bt 60W 실내 산업용 TAA
 PoE(Power-over-Ethernet) 지원 카메라와 함께 사용할 수 있는
 PoE가 포함된 산업용 미드스팬, 60W, 단일 포트
 TAA 준수
 주문 번호 NPD-6001-IBT

NDA-6090-PMA 미드스팬, bt, 실외용 폴 마운트
 실외 PoE 미드스팬용 폴 마운트 NPD-6001C-E / NPD-6001C-
 EBT 및 NPD-9001-E / NPD-9001-EBT
 주문 번호 NDA-6090-PMA

NDA-7100-PA0H AD7100i 24VAC용 월알람 및 PSU
 벽 압 + AUTODOME 7100i 카메라용 전원 공급 장치, IK10 등
 급
 24V AC
 주문 번호 NDA-7100-PA0H

NDA-7100-PA0HF AD7100i 파이버 24VAC용 월알람 및
 PSU
 벽 압 + AUTODOME 7100i 카메라용 전원 공급 장치, IK10 등
 급
 24V AC
 직접 광섬유 연결
 주문 번호 NDA-7100-PA0HF

NDA-7100-PA1H AD7100i 120VAC용 월알람 및 PSU
 벽 압 + AUTODOME 7100i 카메라용 전원 공급 장치, IK10 등
 급
 120V AC
 주문 번호 NDA-7100-PA1H

NDA-7100-PA1HF AD7100i 파이버 120VAC용 월알람 및
 PSU
 벽 압 + AUTODOME 7100i 카메라용 전원 공급 장치, IK10 등
 급
 120V AC
 직접 광섬유 연결
 주문 번호 NDA-7100-PA1HF

NDA-7100-PA2H AD7100i 230VAC용 월알람 및 PSU
 벽 압 + AUTODOME 7100i 카메라용 전원 공급 장치, IK10 등
 급
 230V AC
 주문 번호 NDA-7100-PA2H

NDA-7100-PA2HF AD7100i 파이버 230VAC용 월알람 및
 PSU
 벽 압 + AUTODOME 7100i 카메라용 전원 공급 장치, IK10 등
 급
 230V AC
 직접 광섬유 연결
 주문 번호 NDA-7100-PA2HF

NDA-U-PSU0H PSU, IR, 24VAC
 변압기가 없는 전원 공급 장치, 24 VAC, IK10, AUTODOME
 7100i IR 카메라용
 주문 번호 NDA-U-PSU0H

NDA-U-PSU1H PSU, IR, 120VAC
 AUTODOME 7100i-IR 및 AUTODOME 7100s-IR 카메라용
 120VAC IK10 전원 공급 장치
 주문 번호 NDA-U-PSU1H

NDA-U-PSU2H PSU, IR, 230VAC
 AUTODOME 7100i-IR 및 AUTODOME 7100s-IR 카메라용
 230VAC, IK10 전원 공급 장치
 주문 번호 NDA-U-PSU2H

**NDA-7100-PEN AUTODOME 7100i용 펜던트 압
AUTODOME 7100i 및 AUTODOME 7100i IR 카메라용 펜던트
압 마운트**
주문 번호 **NDA-7100-PEN**

**NDA-7100-PENF 펜던트 압 파이버 AUTODOME 7100i
AUTODOME 7100i 및 AUTODOME 7100i IR 카메라용 직접
광섬유가 연결된 펜던트 압**
주문 번호 **NDA-7100-PENF**

**NDA-7100-PIPE AUTODOME 7100i용 파이프 마운트
AUTODOME 7100i 및 AUTODOME 7100i IR 카메라용 파이프
마운트**
주문 번호 **NDA-7100-PIPE**

**NDA-7100-PIPEF AUTODOME 7100i용 파이프 장착 파이버
AUTODOME 7100i 및 AUTODOME 7100i IR 카메라용 직접
광섬유가 연결된 파이프 마운트**
주문 번호 **NDA-7100-PIPEF**

**NDA-PEND-WPLATE NDA-7100-PEN/PENF용 장착 플레이트
트**
AUTODOME 7100i 및 AUTODOME 7100i IR 카메라용
NDA-7100-PEN와 NDA-7100-PENF를 위한 마운팅 플레이트
주문 번호 **NDA-PEND-WPLATE**

NDA-U-WMP 월마운트 플레이트
범용 벽면 거치대, 모서리 거치대 및 기둥 거치대 백 플레이트,
흰색, IP66
주문 번호 **NDA-U-WMP**

NDA-U-CMT 코너 장착 어댑터
범용 모서리 거치대, 흰색
주문 번호 **NDA-U-CMT**

NDA-U-PMT 펜던트 파이프 마운트, 12인치(31cm)
돔 카메라 용 범용 파이프 거치대, 31cm, 흰색
주문 번호 **NDA-U-PMT**

NDA-U-PMAL 폴 마운트 어댑터 대형
범용 기둥 장착 어댑터, 흰색, 대형
주문 번호 **NDA-U-PMAL**

NDA-U-RMT 펜던트 난간 마운트
돔 카메라용 범용 루프 마운트, 흰색, 실외용
주문 번호 **NDA-U-RMT**

LTC 9230/01 난간 지붕 장착 어댑터
평평한 표면에 NDA-U-RMT를 장착하기 위한 평지붕 장착 어
댑터입니다.
주문 번호 **LTC 9230/01**

**NDA-7100-CBL AUTODOME 7100i IR용 스페어 버블
AUTODOME 7100i 및 AUTODOME 7100i IR 카메라용 교체
버블**
주문 번호 **NDA-7100-CBL**

**NDA-7100-TBL 버블, AUTODOME 7100i용 틸트
AUTODOME 7100i 및 AUTODOME 7100i IR 카메라용 착색
교체 버블**
주문 번호 **NDA-7100-TBL**

**NDA-7100-HCBL 버블, 투명 친수성 AUTODOME 7100i
AUTODOME 7100i 및 AUTODOME 7100i IR 카메라용 투명
친수성 교체 버블**
주문 번호 **NDA-7100-HCBL**

**NDA-7100-WP AUTODOME 7100i용 웨더 프로텍터
AUTODOME 7100i 및 AUTODOME 7100i IR 카메라용 카메라
장착 웨더 프로텍터**
주문 번호 **NDA-7100-WP**

MSD-064G IP 보안 microSD 카드 64GB
상태 모니터링 기능이 포함된 64GB 산업용 microSD 카드
주문 번호 **MSD-064G**

MSD-128G IP 보안 microSD 카드 128GB
상태 모니터링 기능이 포함된 128GB 산업용 microSD 카드
주문 번호 **MSD-128G**

MSD-256G IP 보안 microSD 카드 256GB
상태 모니터링 기능이 포함된 256GB 산업용 microSD 카드
주문 번호 **MSD-256G**

소프트웨어 옵션

MVC-IVA-TRA IVA Pro Traffic
교통 모니터링 및 자동 사고 감지를 위한 심층 신경망 기술을
기반으로 하는 Video Analytics 소프트웨어입니다.
주문 번호 **MVC-IVA-TRA**

MVC-IVA-IT IVA Pro Intelligent Tracking
군중과 교통 장면에서 카메라가 움직이는 동안 AI 기반의
Intelligent Tracking 및 Video Analytics.
주문 번호 **MVC-IVA-IT**

MVC-IVA-APC IVA 프로 모양
상세한 사람 외형 특성을 포착하는 심층 신경망 기술을 기반으
로 하는 Video Analytics 소프트웨어로 고급 법의학적 검색이
가능합니다.
주문 번호 **MVC-IVA-APC**

