

NDP-7803S-Z30 PTZ 4Мп 30x IP66 подвесная, GenAI+ AUTODOME 7100s



- ▶ Высококачественная PTZ-камера с разрешением 4 Мп, 30-кратным оптическим увеличением, частотой кадров 60 кадр/с, технологией starlight и HDR X. Обеспечивает высокую четкость изображения при слабом освещении и сбалансированную проработку деталей в ярких и темных участках кадра без артефактов из-за движения.
- ▶ IVA Pro обеспечивает надежное обнаружение людей и транспортных средств на основе технологии глубокого обучения в разных условиях: от зон с отсутствием движения до мест скопления людей и транспорта
- ▶ Генеративный ИИ помогает пользователям понять, что происходит и почему это важно.
- ▶ Электронная стабилизация изображения (EIS) для уменьшения воздействия на изображение вибраций
- ▶ Высочайший уровень кибербезопасности с сертификатом 3-го уровня FIPS 140-3 благодаря Secure Element (EAL6+)

Эта PTZ-камера с высокими рабочими характеристиками и интеллектуальными функциями на базе ИИ обеспечивает выдающееся качество изображения, в том числе при слабом освещении и даже в полной темноте. Матрица 1/1,8" с разрешением 4 Мп и объектив с 30-кратным оптическим увеличением позволяют получать четкое, детализированное изображение с отличной цветопередачей даже в сложных условиях освещения.

Технология HDR X для расширения динамического диапазона идеально подходит для PTZ-камер. Функция HDR X — оптимизированное движение позволяет применять HDR-съемку в сложных условиях освещения и получать изображение без размытия, даже когда камера движется.

Камера создана на платформе CPP16 и поддерживает передачу четырех полностью настраиваемых видеопотоков, а также функции генеративного ИИ (GenAI).

Мощный встроенный процессор со специализированным аппаратным обеспечением поддерживает функции Intelligent Video Analytics (IVA) на основе нейронных сетей и передовых технологий машинного обучения. Встроенные в камеру специализированные пакеты IVA Pro — такие как IVA Pro Buildings, IVA Pro Perimeter и IVA Pro Privacy — решают задачи интеллектуальной видеоаналитики непосредственно в камере.

Ее конструкция позволяет получать изображение области выше линии горизонта в высоком разрешении и без геометрических искажений, что является важным достоинством при видеонаблюдении в городской среде со зданиями и другими объектами самой разной высоты.

Функции

Зона обзора в соответствии с DORI

DORI (обнаружение, наблюдение, распознавание, идентификация) — это система, определенная стандартом EN-62676-4, которая служит для определения способности человека различать людей или объекты в пределах зоны обзора при просмотре видео. Ниже приведена максимальная дальность, на которой та или иная комбинация камеры и объектива может отвечать этим критериям:

DORI	Разрешение DORI	Расстояние	Ширина по горизонтали
Обнаружение	25 пикселей/м	91 м / 2794 м	102 м
	8 пикселей/фут	299 футов / 9167 футов	335 футов
Наблюдение	63 пикселя/м	36 м / 1109 м	41 м
	19 пикселей/фут	118 футов / 3638 футов	135 футов
Распознавание	125 пикселя/м	18 м / 559 м	20 м
	38 пикселей/фут	59 футов / 1834 фута	66 футов
Идентификация	250 пикселей/м	9 м / 280 м	10 м
	76 пикселей/фут	30 футов / 919 футов	33 фута

Нормативная информация

Тип	Стандартный
Электромагнитные излучения	EN 55032, класс A EN 55035 FCC: 47 CFR, часть 15 В, класс A ICES-003, выпуск 2:2020 ICES - Gen, выпуск 2:2024 CISPR 32 и 35 RCM: AS/NZS CISPR 32 VCCI-CISPR 32:2016.
Помехоустойчивость	EN 50130-4 EN 50121-4 (железные дороги)
Условия эксплуатации	IEC 60068-2-1 IEC 60068-2-2 IEC 60068-2-6 IEC 60068-2-27 IEC 60068-2-30
Обеспечение безопасности	CAN/CSA C22.2 No. 62368-1-19, ред. 3 EN 62368-1, редакции 2 и 3 UL 62368-1, редакция 3

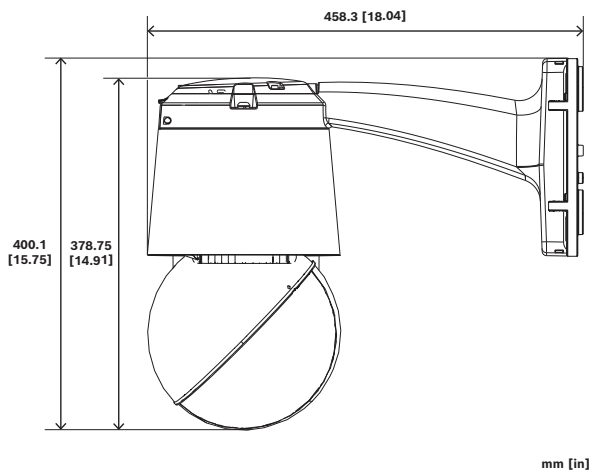
Тип	Стандартный
	IEC 62368-1, редакция 2 IEC 60950-22 (требуется для редакции 3 IEC/EN 62368-1, редакция 2) IEC 62471 [только для моделей с ИК-подсветкой]
Качество изображения	IEC 62676-5
HD	SMPTE 296M-2001 (разрешение: 1280x720) SMPTE 274M-2008 (разрешение: 1920x1080)
Цветопередача	ITU-R BT.709-6
Соответствие стандарту ONVIF	EN 50132-5-2 EN 62676-2
Ударопрочность	EN 62262 (IK10)
Защита от воды и пыли	EN 60529 (IP66) UL50E (тип 4X)
Знаки соответствия	UL, CE, WEEE, RCM, FCC, RoHS, VCCI, BIS
Кибербезопасность	IEC 62443-1-1 IEC 62443-2 FIPS 140-2, уровень 3 FIPS 140-3, уровень 3
Соответствие требованиям	Соответствие нормам NDAA и ТАА

Регион	Примечание о соответствии стандартам/уровню качества	
Global	IEC 62443-4-1	Industrial Cyber Security Capability
США	UL 2900-2-3 CAP	4791462681-003 Cybersecurity Assurance Program
Global	IEC 62443	Industrial Cyber Security Capability

Замечания по установке и настройке

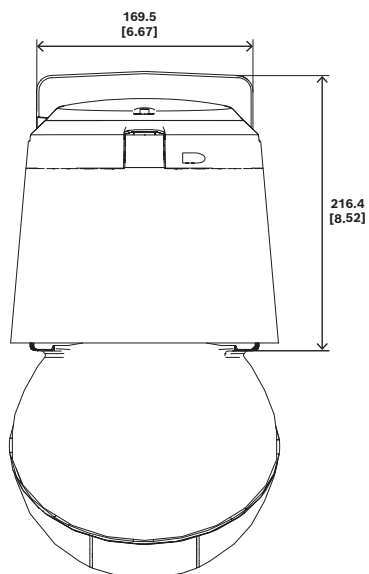
Другие варианты монтажа см. в документе

[Дополнительное оборудование для камер. Руководство по быстрому выбору.](#)



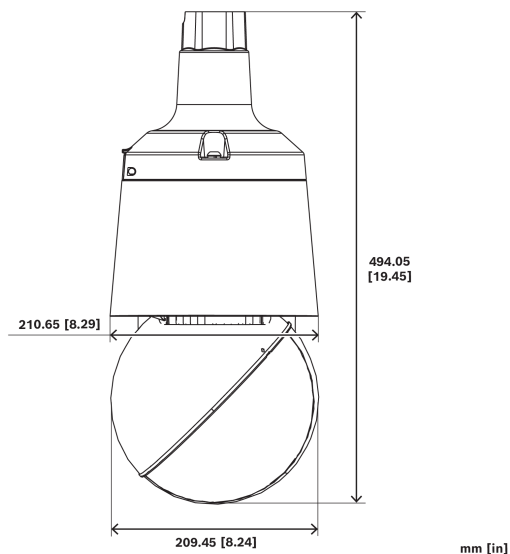
mm [in]

Рис. 1: Размеры камеры в мм (дюймах) при установке на NDA-7100-PEN | NDA-7100-PENF с NDA-PEND-WPLATE (вид сбоку)



mm [in]

Рис. 2: Размеры камеры в мм (дюймах) при установке на NDA-7100-PEN | NDA-7100-PENF (вид спереди)



mm [in]

Рис. 3: Размеры камеры в мм (дюймах) при установке на NDA-7100-PIPE | NDA-7100-PIPEF (монтаж на трубу)

Комплектация

Количество	Компонент
1	Камера AUTODOME 7100s AUTODOME 7100s IR
1	Руководство по быстрой установке
1	Сведения по технике безопасности
3	Идентификационные бирки

Технические характеристики

Датчик

Тип матрицы	1/1.8 inch CMOS
Общее количество пикселей датчика	4 MP прил.
Эффективные пиксели (Г x В)	2560 x 1440

Оптика

Кратность зума объектива (x)	30x
Цифровое увеличение (x)	16x
Фокусное расстояние объектива (мм)	6.6 mm – 198 mm
Апертура объектива (/F)	F1.5 - F4.8
Угол обзора по горизонтали (°)	58.7° – 2.2°

Чувствительность

Технология низкой освещенности	starlight
Цветной режим (лк) (чувствительность измерена по IEC 62676, часть 5)	0.0168 lx
Монохромный режим (лк) (чувствительность измерена по IEC 62676, часть 5)	0.0017 lx

Динамический диапазон

Технология WDR	HDR X
Расширенный динамический диапазон (HDR) (дБ)	133 dB

Функции PTZ

Диапазон углов панорамирования (°)	От 0° до 360°, непрерывн.
Переменная Скорость панорамирования (°/с)	0.01°/s – 400°/s
Диапазон углов наклона (°)	От -90° до +20° (автоматический переворот на 220°)
Переменная скорость наклона (°/с)	0.01°/s – 300°/s
Патрулирование Маршруты	Пользовательская Записанные маршруты: 2 (два), макс. общая длительность 15 минут (в зависимости от числа отправляемых во время записи команд); Маршрут по препозициям — 1 (один), состоит из 256 последовательных сцен, и 1 (один) настраиваемый маршрут, до 256 определяемых пользователем сцен
Количество препозиций	256
Точность предустановленного положения (°)	0,10° (ном.)
Другие функции	Быстрое увеличение изображения

Платформа

Платформа Common Product Platform	CPP16
Память (RAM) (МВ)	8192 МВ; 16 384 МБ флэш-памяти

Видеопотоки

Режим матрицы	25 кадр/с, HDR X; 30 кадр/с, HDR X; 50 кадр/с, одиночная экспозиция; 60 кадр/с, одиночная экспозиция;
Разрешение	1920 x 1080; 1280 x 720; 2560 x 1440; 960 x 544; 640x 360; 480 x 272; 520 x 184

Частота кадров (fps)	1 fps – 60 fps
Поток	Несколько настраиваемых потоков с разрешением H.265; H.264 and M-JPEG; Настраиваемая частота кадров и пропускная способность; Intelligent Streaming
Сжатие видеосигнала	H.264 (ISO/IEC 14496-10); M-JPEG; H.265/HEVC
Структура группы изображений	IP; IBP; IBBP

Видеофункции

Стабилизация изображения	Электронная
День / ночь	Авто (регулируемые точки переключения); Цветное; Однотонный
Управление диафрагмой	AGC
Функции камеры	Intelligent Defog; Счетчик пикселей
Компенсация фоновой засветки	Вкл./выкл.
Баланс белого (К)	2,000 К – 10,000 К
Режимы баланса белого	Базовый авторежим; стандартный авторежим; ручная настройка RGB; Авто (натриевая лампа)
Число масок конфиденциальных секторов	32
Шаблон маскировок	Черный; Белый; Серый; автоматический режим; пользовательский цвет (16 млн цветов)
Режимы затвора	Automatic Electronic Shutter (AES); 1/1 min; 1/30,000 max
Режимы съемки	Натриевые лампы; контрольное освещение; темный фон; Стандартное; Яркий; Спорт и игры; Быстрое движение; Усиление чувствительности; Только в цветном режиме; Настраиваемые режимы
Отображение отметки времени	Название; Логотип; Дата/время; Тревожное сообщение
Количество секторов	выбираемые пользователем 4, 6, 8, 9, 12 или 16, независимые секторы, с 40-значным названием каждый
Виртуальные маски	24 индивидуально настраиваемые виртуальные маски для скрытия частей сцены (фоновое движение, например движущиеся деревья, пульсирующие источники света, дороги с транспортным движением и т. д.)

Анализ видеоданных

Тип анализа	Intelligent Video Analytics Pro: IVA Pro Buildings; Intelligent Video Analytics Pro: IVA Pro Perimeter; IVA Pro Privacy
Поддерживаемые средства анализа (по лицензии)	Доступны отдельные лицензии для IVA Pro Traffic; IVA Pro Intelligent Tracking; IVA Pro Visual Gun Detection; IVA Pro Appearance; IVA Pro Personal Protective Equipment (IVA Pro PPE)
GenAI+	Да (доступно в 4-ом квартале 2026)
Триггеры тревог	Любой объект; Объект в поле; Пересечение линии; Вход/выход из поля; Праздношатание; Следование по маршруту; Неподвижный/удаленный объект; Счетчик; Загруженность; Изменение условий; Поиск сходства; Несанкционированный доступ; Тревоги и отслеживание на основе правил; Обнаружение по звуку
Географическое местоположение	Отслеживание положений объектов
Фильтры объекта	Длительность; Размер; Соотношение сторон; Скорость; Направление; Цветное
Классы объектов	Человек; велосипед; автомобиль; грузовик
Калибровка	На основе карт; На основе измерений; автоматическая 3D-калибровка
Дополнительные функции	Intelligent Tracking; Обнаружение движущихся объектов во время панорамирования, наклона и увеличения; Обнаружение несанкционированного доступа
Режимы отслеживания	Базовое отслеживание (двухмерн.); Отслеживание по периметру (двухмерн.); Отслеживание по периметру (трехмерн.); Отслеживание людей (трехмерн.); Режим музея (двухмерн.); Отслеживание судов (двухмерн.); Отслеживание дорожного движения (двухмерн.); Отслеживание дорожного движения (трехмерн.)

Хранилище

Внутреннее хранилище	Карта памяти microSD; 5 с записи перед сигналом тревоги
Разъем для карты памяти	microSD, microSDHC, microSDXC
Емкость карты памяти	До 2 Тбайт
Промышленные карты памяти	Большой срок службы и поддержка контроля состояния, обеспечивающая раннюю индикацию потребности в обслуживании

Входы и выходы

Тревожные входы	2
-----------------	---

Тревожные выходы	1 реле с беспотенциальным контактом: 27 В пер. тока, 1 А (ср. кв.) 30 В пост. тока, 2 А (ср. кв.); 3 выхода: НР/НЗ (по выбору) и общий
Ethernet	Экранированный RJ45

Аудио

Аудиовход	Линейный вход
Аудиовыход	Линейный выход
Потоковое аудио	Передача в одном направлении
Сжатие и частота выборки	G.711 8 kHz; L16 16 kHz; AAC-LC 80kbps 16 kHz; AAC; AAC-LC 48kbps 16 kHz

Поддержка дополнительных модулей SFP для оптоволоконного интерфейса

Примечание. Дополнительные сведения см. в руководстве по установке камеры.

описание;	При использовании с дополнительными кронштейнами NDA-7100-PENF NDA-7100-PIPEF поддерживаются модули SFP сторонних производителей.
Скорость передачи данных	Должны использоваться модули SFP на 1 Гбит/с.
Совместимость	В комплексной системе (камера AUTODOME/преобразователь среды) допускается комбинировать модули SFP разных брендов и моделей, однако все эти модули должны быть совместимы между собой. Используемый оптоволоконный кабель должен быть совместим с модулями SFP по модальности (одномодовый или многомодовый) и длине волны.

Сеть

Протоколы / стандарты	IPv4; IPv6; UDP; TCP; RTP/RTCP; IGMP V2/V3; ICMP; ICMPv6; RTSP; ARP; DHCP; APIPA (Auto-IP, link local address); NTP (SNTP); SNMP (V1, MIBII); SNMP (V3, MIBII); 802.1x, EAP/TLS; DNS; DNSv6; SMTP; iSCSI; LLDP; SOAP; CHAP; Digest authentication; RTSPS; SRTP; HTTP/HTTPS; HSTST; DDNS (DynDNS.org); MQTTS; Syslog
Тип Ethernet	Auto-sensing; 100BASE-TX; 1000BASE-T; Полный дуплекс
Соответствие стандартам	ONVIF Profile S; ONVIF Profile G; ONVIF Profile T; ONVIF Profile M
Облачные сервисы	Stratocast Genetec; Remote Portal
Инструменты интеграции	Video SDK; RCP+ SDK

Безопасность данных

Шифровальный сопроцессор (TPM) (SE)	4096-битн. RSA для идентификации устройства; 512-битн. ECC; AES/CBC 256 bit
-------------------------------------	-----------------------------------------------------------------------------

Инфраструктура открытых ключей (PKI)	Сертификаты X.509; SCEP; сертификат идентификации устройства (корневой ЦС); встроенный межсетевой экран
Шифрование	TLS 1.2; AES 256; AES 128; TLS 1.3
Проверка подлинности в сети	802.1x; EAP/TLS; CHAP; дайджест-проверка подлинности; настраиваемый тайм-аут сессии
Шифрование локальных хранилищ	AES-XTS
Система цифровой подписи видео	MD5; SHA-1; SHA-256; контрольная сумма
Защита микропрограммы	Подписанная микропрограмма; Безопасная загрузка; Защита ПО; список компонентов ПО (SBOM); проверка микропрограммы в облаке
Подтвержденное соответствие стандартам безопасности	Common Criteria EAL6+ (Secure Element 3.0); FIPS 140-3, уровень 3 (Secure Element 3.0)

Электрические характеристики

Напряжение на входе (В пер. тока)	24 VAC 50/60 Гц (IEC 62368-1, источник питания с ограничением мощности)
Напряжение на входе (В пост. тока)	36 VDC (IEC 62368-1, источник питания с ограничением мощности)
Номинальное напряжение PoE (В пост. тока)	54 VDC
Ввод PoE, полнофункциональный режим	IEEE 802.3bt тип 3, класс 6, 60 Вт
PoE, режим пониженного энергопотребления	IEEE 802.3bt, тип 2, класс 4, 30 Вт
Потребляемая мощность по перем. току (ВА) (типичная — максимальная)	32 VA – 72 VA при 24 В перем. тока, 50/60 Гц
Потребляемая мощность по пост. току (Вт) (типичная — максимальная)	17 W – 46.8 W при 36 В пост. тока
Потребляемая мощность PoE (Вт) (типичная — максимальная)	21 W – 48.6 W при PoE, 54 В пост. тока
Защита от перенапряжения	Встроенная защита от перенапряжения для интерфейсов питания, данных и сети

Механические характеристики

Размеры (Ø x В) (мм)	210.65 mm x 324 mm
Размеры (Ø x В) (дюймов)	8.3 in x 12.8 in
Вес (кг)	5.5 kg
Вес (фунтов)	12 lb
Цвет (RAL)	RAL 9003 насыщенно-белый

Материал	Алюминий
Пузырчатый материал	Прозрачный поликарбонат
Размер пузырьков (мм)	209.6 mm
Размер пузырьков (дюймов)	8.25 in

Условия окружающей среды

Степень защиты (IP)	IP66
Класс защиты	UL тип 4X
Защита от ударов	IK10
Рабочая температура (°C)	-40 °C – 60 °C
Рабочая температура (°F)	-40 °F – 140 °F
Температура согласно NEMA TS2, раздел 2.2.7 (°C)	Соответствует требованиям в диапазоне от -34 °C до +74 °C.
Температура согласно NEMA TS2, раздел 2.2.7 (°F)	Соответствует требованиям в диапазоне от -29 °F до +165 °F.
Температура хранения (°C)	-40 °C – 70 °C
Температура хранения (°F)	-40 °F – 158 °F
Рабочая относительная влажность, с конденсацией (%)	0% – 100%
Относительная влажность при работе (без конденсации) (%)	0% – 95%
Относительная влажность при хранении (%)	0% – 95%
Температура холодного запуска (°C)	-35 °C
Температура холодного запуска (°F)	-31 °F
Ветровая нагрузка (км/ч)	Камера будет сохранять свое положение при порывах ветра до 274 km/h
Ветровая нагрузка (м/ч)	Камера будет сохранять свое положение при порывах ветра до 170 mph
Страна происхождения	Португалия

Информация для заказа

NDP-7803S-Z30 PTZ 4Мп 30х IP66 подвесная, GenAI+
 Купольная PTZ-камера, 4 Мп, 30-кратное оптическое увеличение, HDR X, технология starlight, IP66, IK10, IVA Pro, GenAI
 Номер заказа **NDP-7803S-Z30**

Дополнительное оборудование

NPD-6001C Инжектор для помещений, bt, 60Вт

Инжектор для использования внутри помещений с питанием по сети Ethernet для применения с поддерживающими технологию PoE камерами; 60 Вт, один порт, вход пер. тока

Номер заказа **NPD-6001C**

NPD-6001C-E Инжектор, bt, 60Вт IP67

Уличный инжектор PoE для применения с камерами, поддерживающими технологию PoE («питание по Ethernet»); 60 Вт, один порт

Номер заказа **NPD-6001C-E**

NPD-6001-I Инжектор для помещ., bt, 60Вт, пром.

инжектор PoE промышленного класса для применения с камерами, поддерживающими технологию PoE («питание по Ethernet»); 60 Вт, один порт

Номер заказа **NPD-6001-I**

NPD-6001C-BT Инжектор для помещений, bt, 60Вт, ТАА

Инжектор для использования внутри помещений с питанием по сети Ethernet для применения с поддерживающими технологию PoE камерами; 60 Вт, один порт, вход пер. тока

Класс защиты ТАА

Номер заказа **NPD-6001C-BT**

NPD-6001C-EBT Инжектор 60Вт IP67 ТАА

Уличный инжектор PoE для применения с камерами, поддерживающими технологию PoE («питание по Ethernet»); 60 Вт, один порт

Класс защиты ТАА

Номер заказа **NPD-6001C-EBT**

NPD-6001-IBT Инжектор для помещ., bt, 60Вт, ТАА, пром

инжектор PoE промышленного класса для применения с камерами, поддерживающими технологию PoE («питание по Ethernet»); 60 Вт, один порт

Класс защиты ТАА

Номер заказа **NPD-6001-IBT**

NDA-6090-PMA Адапт. д/монт. на столб ул. инжектора bt

Крепление для установки на столб для уличных инжекторов PoE NPD-6001C-E/NPD-6001C-EBT и

NPD-9001-E/NPD-9001-EBT

Номер заказа **NDA-6090-PMA**

NDA-7100-PA0H Стен. крон. и БП, AD7100i 24В пер.т.

Настенный кронштейн + источник питания для камер AUTODOME 7100i, степень ударопрочности IK10 24 В перем. тока

Номер заказа **NDA-7100-PA0H**

NDA-7100-PA0HF Стен. крон. и БП AD7100i, опт.,24В пер.т

Настенный кронштейн + источник питания для камер AUTODOME 7100i, степень ударопрочности IK10 24 В перем. тока

Прямое подключение волоконно-оптического кабеля

Номер заказа **NDA-7100-PA0HF**

NDA-7100-PA1H Стен. крон. и БП, AD7100i 120В пер.т.

Настенный кронштейн + источник питания для камер AUTODOME 7100i, степень ударопрочности IK10 120 В перем.тока

Номер заказа **NDA-7100-PA1H**

NDA-7100-PA1HF Стен.крон. и БП AD7100i, опт.,120В пер.т

Настенный кронштейн + источник питания для камер AUTODOME 7100i, степень ударопрочности IK10 120 В перем.тока

Прямое подключение волоконно-оптического кабеля

Номер заказа **NDA-7100-PA1HF**

NDA-7100-PA2H Стен. крон. и БП, AD7100i 230В ПЕР

Настенный кронштейн + источник питания для камер AUTODOME 7100i, степень ударопрочности IK10 230 В перем. тока

Номер заказа **NDA-7100-PA2H**

NDA-7100-PA2HF Стен.крон. и БП AD7100i, опт.,230В пер.т

Настенный кронштейн + источник питания для камер AUTODOME 7100i, степень ударопрочности IK10 230 В перем. тока

Прямое подключение волоконно-оптического кабеля

Номер заказа **NDA-7100-PA2HF**

NDA-U-PSU0H БЛОК ПИТАНИЯ, IR, 24В ПЕРЕМ.ТОКА

Источник питания без трансформатора, 24 В пер. тока, IK10, для камер AUTODOME 7100i IR

Номер заказа **NDA-U-PSU0H**

NDA-U-PSU1H БЛОК ПИТАНИЯ, IR, 120В ПЕРЕМ.ТОКА

Источник питания, 120 В пер. тока, IK10, для камер AUTODOME 7100i / -IR и AUTODOME 7100s / -IR

Номер заказа **NDA-U-PSU1H**

NDA-U-PSU2H БЛОК ПИТАНИЯ, IR, 230В ПЕРЕМ.ТОКА

Источник питания, 230 В пер. тока, IK10, для камер AUTODOME 7100i / -IR и AUTODOME 7100s / -IR
Номер заказа **NDA-U-PSU2H**

NDA-7100-PEN Подвесной кронштейн для AUTODOME 7100i

Подвесной кронштейн для камер AUTODOME 7100i и AUTODOME 7100i IR
Номер заказа **NDA-7100-PEN**

NDA-7100-PENF Подвесной кронштейн опт. AUTODOME 7100i

Подвесной кронштейн с прямым подключением оптоволоконного кабеля для камер AUTODOME 7100i и AUTODOME 7100i IR
Номер заказа **NDA-7100-PENF**

NDA-7100-PIPE Кронштейн для трубы AUTODOME 7100i

Кронштейн для установки на трубу для камер AUTODOME 7100i и AUTODOME 7100i IR
Номер заказа **NDA-7100-PIPE**

NDA-7100-PIPEF Опт. кронштейн для трубы AUTODOME 7100i

Кронштейн для установки на трубу с прямым подключением оптоволоконного кабеля для камер AUTODOME 7100i и AUTODOME 7100i IR
Номер заказа **NDA-7100-PIPEF**

NDA-PEND-WPLATE Монтажная рама для NDA-7100-PEN/PENF

Монтажная пластина для NDA-7100-PEN и NDA-7100-PENF для камер AUTODOME 7100i и AUTODOME 7100i IR
Номер заказа **NDA-PEND-WPLATE**

NDA-U-WMP Пластина для монтажа на стену

Задняя панель для универсального настенного кронштейна, монтаж на угол и монтаж на столб, белый цвет, IP66
Номер заказа **NDA-U-WMP**

NDA-U-CMT Адаптер для углового монтажа

Универсальный кронштейн для установки на угол, белый
Номер заказа **NDA-U-CMT**

NDA-U-PMT Кронштейн для подв. монт. на трубу, 31см

Универсальный кронштейн для монтажа на трубу для купольных камер, 31 см, белого цвета
Номер заказа **NDA-U-PMT**

NDA-U-PMAL Адаптер для монтажа на столб, большой

Универсальный адаптер для монтажа на столб, белый, большой
Номер заказа **NDA-U-PMAL**

NDA-U-RMT Кронштейн для подв. монт. на парапет

Универсальный кронштейн для установки на крышу для купольных камер, белый, для использования вне помещений
Номер заказа **NDA-U-RMT**

LTC 9230/01 Адаптер для монтажа на крышу (парапет)

Адаптер для монтажа на плоскую крышу служит для установки NDA-U-RMT на плоскую поверхность.
Номер заказа **LTC 9230/01**

NDA-7100-CBL Запасной купол для AUTODOME 7100i, IR

Сменный купол для камер AUTODOME 7100i и AUTODOME 7100i IR
Номер заказа **NDA-7100-CBL**

NDA-7100-TBL Купол, тонированный, для AUTODOME 7100i

Тонированный сменный купол для камер AUTODOME 7100i и AUTODOME 7100i IR
Номер заказа **NDA-7100-TBL**

NDA-7100-HCBL Купол, прозр., гидр., для AUTODOME 7100i

Прозрачный гидрофильный сменный купол для камер AUTODOME 7100i и AUTODOME 7100i IR
Номер заказа **NDA-7100-HCBL**

NDA-7100-WP Защита от атм. возд. для AUTODOME 7100i

Защита от атмосферных воздействий для камеры AUTODOME 7100i и AUTODOME 7100i IR
Номер заказа **NDA-7100-WP**

MSD-064G IP-БЕЗОПАСНОСТЬ, КАРТА MICROSD, 64ГБ

Промышленная карта microSD 64 ГБ с функцией мониторинга работоспособности
Номер заказа **MSD-064G**

MSD-128G IP-БЕЗОПАСНОСТЬ, КАРТА MICROSD, 128ГБ

Карта microSD 128 ГБ промышленного класса с функцией мониторинга работоспособности
Номер заказа **MSD-128G**

MSD-256G IP-БЕЗОПАСНОСТЬ, КАРТА MICROSD, 256ГБ

Карта microSD 256 ГБ промышленного класса с функцией мониторинга работоспособности
Номер заказа **MSD-256G**

Дополнительное программное обеспечение

MVC-IVA-TRA IVA Pro Traffic

Программное обеспечение для анализа видеоданных на основе нейронных сетей для мониторинга дорожного движения и автоматического обнаружения инцидентов.

Номер заказа MVC-IVA-TRA

MVC-IVA-IT IVA Pro Intelligent Tracking

Функции Intelligent Tracking и Video Analytics на основе ИИ во время движения камеры для применения в местах скопления людей и при отслеживании транспортного потока.

Номер заказа MVC-IVA-IT

MVC-IVA-APC IVA Pro Appearance

Программное обеспечение для видеоаналитики, основанное на технологии глубоких нейронных сетей, позволяет получить подробные признаки внешности человека, расширяя возможности поиска по видеозаписям.

Номер заказа MVC-IVA-APC



<https://www.iqsight.com>