

NDP-7803S-Z30 PTZ 4MP 30x IP66 askılı Üretici AI+ AUTODOME 7100s



- Yüksek performanslı 4 MP, 30x PTZ, 60 fps, starlight ve HDR X özellikleri sayesinde hareket bozulmaları olmadan parlak ve karanlık alanlarda üstün düşük ışık netliği ve dengeli ayrıntı sunar
- IVA Pro, kişiler ve araçların steril bölgelerden kalabalık ve sıkışık sahnelere kadar algılanmasını temel alan son derece güvenilir derin öğrenme özelliğini sunar
- Üretici AI, kullanıcıların neler olduğunu ve bunun neden önemli olduğunu anlamalarını sağlar
- Titreşimlerin görüntü üzerindeki etkisini azaltmak için elektronik görüntü sabitleme (EIS)
- Güvenli Öğe (EAL6+) FIPS 140-3 Seviye 3 onaylı en yüksek güvenlik seviyesi

Bu yüksek performanslı, AI ile çalışan PTZ kamera, üstün görüntü kalitesi için düşük ışıkta ve ışısız performansı sağlamak üzere tasarlanmıştır. 4MP 1/1,8 inç sensör ve 30x optik yaklaştırma lensi ile donatılmış olan bu kamera, zorlu aydınlatma koşullarında bile net odaklama ayrıntıları ve mükemmel renk üretimi sağlar.

HDR X teknolojisi PTZ kameralar için idealdir. özelliği sayesinde operatörler, zorlu ışık seviyelerine sahip sahnelerde kamera hareket ederken bulanıklık görmeden görüntüleme özelliğini kullanabilir.

CPP16 platformunda yapılmış olan, tamamen yapılandırılabilir dörtlü video akışı ve üretici AI sunar. Özel donanıma sahip güçlü, dahili bir işlemci, gelişmiş makine öğrenimini ve nöral ağ tabanlı Intelligent Video Analytics'i destekler (IVA). IVA Pro Buildings, IVA Pro Perimeter ve IVA Pro Privacy gibi uygulamaya özel dahili IVA Pro paketleri uçtan uca üstün zeka sağlar. Tasarım, engebeli araziye sahip şehirlerde avantaj sağlayan, ufkun üzerinde kesintisiz, yüksek çözünürlüklü video sağlar.

İşlevler

DORI kapsama alanı

DORI (Detect, Observe, Recognize, Identify - Algıla, Gözle, Tanı, Tanımla) videoyu görüntüleyen kişinin kapsama alanı dahilindeki kişileri veya nesnelere tanımlama yeteneğine ilişkin bir standart sistemdir (EN-62676-4). Bir kamera/lens birleşiminin bu kriterleri karşılayabileceği maksimum mesafe aşağıda gösterilmiştir:

DORI	DORI tanımı	Mesafe	Yatay genişlik
Algılama	25 piksel/m	91 m/2794 m	102 m
	8 piksel/ft	299 ft / 9167 ft	335 ft
Gözlem	63 piksel/m	36 m/1109 m	41 m
	19 piksel/ft	118 ft / 3638 ft	135 ft
Tanıma	125 piksel/m	18 m/559 m	20 m
	38 piksel/ft	59 ft / 1834 ft	66 ft
Kimlik Belirleme	250 piksel/m	9 m/280 m	10 m
	76 piksel/ft	30 ft / 919 ft	33 ft

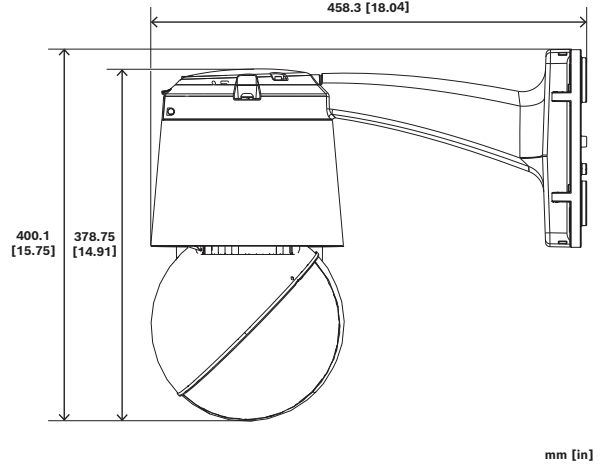
Düzenleyici bilgiler

Tür	Standart
Emisyonlar	EN 55032, A Sınıfı EN 55035 FCC: 47 CFR Bölüm 15 B, A Sınıfı ICES-003 Sorun 2:2020 ICES - Gen Sayı 2:2024 CISPR 32 ve 35 RCM: AS/NZS CISPR 32 VCCI-CISPR 32:2016.
Bağıışıklık	EN 50130-4 EN 50121-4 (Demiryolu uygulamaları)
Çevresel Özellikler	IEC 60068-2-1 IEC 60068-2-2 IEC 60068-2-6 IEC 60068-2-27 IEC 60068-2-30
Güvenlik	CAN/CSA C22.2 No. 62368-1-19, Sür. 3 EN 62368-1 Ed.2 ve Ed.3 UL 62368-1 Ed.3 IEC 62368-1 Ed.2 IEC 60950-22 IEC/EN 62368-1 2. Basımının 3. Basımı için gereklidir IEC 62471 [yalnızca kızılötesi modelleri]
Görüntü performansı	IEC 62676-5
HD	SMPTE 296M-2001 (Çözünürlük: 1280x720) SMPTE 274M-2008 (Çözünürlük: 1920x1080)
Renk gösterimi	ITU-R BT.709-6
ONVIF uyumluluğu	EN 50132-5-2 EN 62676-2
Darbelere karşı koruma	EN 62262 (IK10)
Su/tozdan korunma	EN 60529 (IP66) UL50E (Tip 4X)
İşaretler	UL, CE, WEEE, RCM, FCC, RoHS, VCCI, BIS
Siber güvenlik	IEC 62443-1-1 IEC 62443-2 FIPS 140-2 Seviye 3 FIPS 140-3 Seviye 3
Uyumluluk	NDAA ve TAA uyumlu

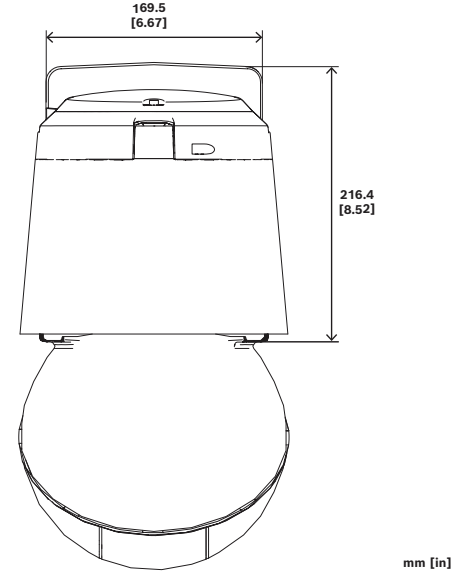
Bölge	Yasal uyumluluk/kalite işaretleri
Global	IEC 62443-4-1 Industrial Cyber Security Capability
ABD	UL 2900-2-3 CAP 4791462681-003 Cybersecurity Assurance Program
Global	IEC 62443 Industrial Cyber Security Capability

Kurulum/yapılandırma notları

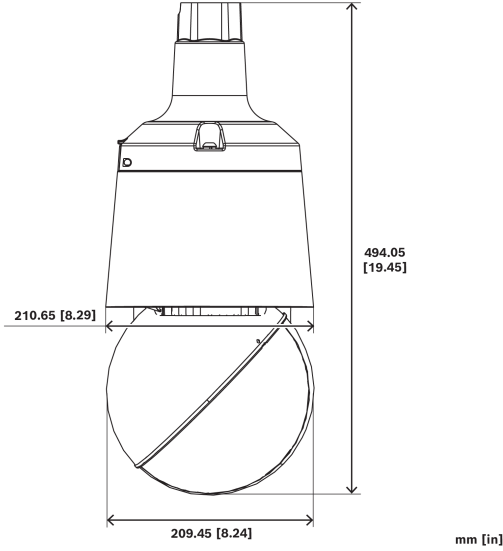
Daha fazla seçenek için bkz. [Kamera Aksesuarları - Hızlı Seçim Kılavuzu](#).



Şek. 1: NDA-PEND-WPLATE ile NDA-7100-PEN | NDA-7100-PENF'de kurulan kameranın mm (inç) cinsinden boyutları (yandan görünüm)



Şek. 2: NDA-7100-PEN | NDA-7100-PENF'de kameranın mm (inç) cinsinden boyutları (önden görünüm)



Şek. 3: NDA-7100-PIPE | NDA-7100-PIPEF'de kurulu kameranın mm (inç) cinsinden boyutları (boruya montaj)

Birlikte verilen parçalar

Adet	Bileşen
1	AUTODOME 7100s AUTODOME 7100s IR kamera
1	Hızlı Kurulum Kılavuzu
1	Güvenlik talimatları
3	Tanıma etiketleri

Teknik özellikler

Sensör

Sensör tipi	1/1.8 inch CMOS
Toplam sensör pikseli	4 MP yaklaşık
Etkin piksel sayısı (Y x D)	2560 x 1440

Optik

Lens yaklaşımı(x)	30x
Dijital yaklaşım (x)	16x
Lens odak uzaklığı (mm)	6.6 mm – 198 mm
Lens diyaframı (f)	F1.5 - F4.8
Yatay görüş alanı (°)	58.7° – 2.2°

Hassasiyet

Düşük ışık teknolojisi	starlight
------------------------	-----------

Renkli (lüks) (hassasiyet IEC 62676 Bölüm 5'e göre ölçülmüştür)	0.0168 lx
Siyah-beyaz (lüks) (hassasiyet IEC 62676 Bölüm 5'e göre ölçülmüştür)	0.0017 lx

Dinamik aralık

WDR teknolojisi	HDR X
Yüksek dinamik aralık (HDR) (dB)	133 dB

PTZ işlevleri

Yatay hareket aralığı (°)	0° - 360° sürekli
Değişken Yatay hareket hızı (°/sn.)	0.01°/s – 400°/s
Dikey hareket aralığı (°)	-90 - +20 (Otomatik çevirme 220°)
Değişken düşey hareket hızı (°/s)	0.01°/s – 300°/s
Koruma Turlar	Özel Kaydedilen tur sayısı: 2 (iki), maksimum toplam süre 15 dakika (kayıt sırasında gönderilen komut sayısına bağlı); Ön konum turu: art arda en fazla 256 sahnedan oluşan bir (1) adet ve en fazla 256 adet kullanıcı tarafından tanımlanan sahneyle özelleştirilmiş bir (1) adet
Ön konum sayısı	256
Ön konum doğruluğu (°)	0,10° (tipik)
Diğer işlevler	Yaklaşırma için oturtma

Platform

Ortak Ürün Platformu	CPP16
Bellek (RAM) (MB)	8192 MB; 16384 MB Flaş

Video akışı

Sensör modu	25 fps, HDR X; 30 fps, HDR X; 50 fps, tek pozlama; 60 fps, tek pozlama
Çözünürlük	1920 x 1080; 1280 x 720; 2560 x 1440; 960 x 544; 640x 360; 480 x 272; 520 x 184
Kare hızı (fps)	1 fps – 60 fps
Akış	H.265'te birden fazla yapılandırılabilir video akışı; H.264 and M-JPEG; Yapılandırılabilir kare hızı ve bant genişliği; Akıllı Video Yayını
Video sıkıştırma	H.264 (ISO/IEC 14496-10); M-JPEG; H.265/HEVC
GOP yapısı	IP; IBP; IBBP

Video işlevleri

Görüntü sabitleme	Elektronik
Gündüz/gece	Otomatik (ayarlanabilir anahtar noktaları); Renkli; Monokrom
İris kontrolü	AGC
Kamera işlevleri	Intelligent Defog; Piksel sayacı
Arka ışık dengelemesi	Açık/Kapalı
Beyaz dengesi (K)	2,000 K – 10,000 K
Beyaz dengesi modları	Temel otomatik; standart otomatik; manuel RGB; Otomatik sodyum lambası
Gizlilik maskesi sayısı	32
Gizlilik maskeleri modeli	Siyah; Beyaz; Gri; Otomatik; Özel Renk (16 milyon renk)
Obtüratör modları	Automatic Electronic Shutter (AES); 1/1 min; 1/30,000 max
Sahne modları	Sodyum; Arka; Düşük Arka Plan; Standart; Canlı; Spor ve oyun; Hızlı hareket; Hassasiyet artırma; Yalnızca renkli; Özel modlar
Ekran damgası	Ad; Logo; Tarih/saat; Alarm mesajı
Sektör sayısı	4, 6, 8, 9, 12, or 16 adet kullanıcı tarafından seçilebilir, bağımsız Sektör, her Başlık için her biri 40 karakterli
Sanal maskeler	Sahnenin parçalarını gizlemek için ayrı ayrı yapılandırılabilir 24 Sanal Maske (hareketli ağaçlar, yanıp sönen ışıklar, yoğun yollar gibi arka plan hareketleri)

Video içerik analizi

Analiz tipi	Intelligent Video Analytics Pro: IVA Pro Buildings; Intelligent Video Analytics Pro: IVA Pro Perimeter; IVA Pro Privacy
Desteklenen analizler (lisans)	IVA Pro Traffic; IVA Pro Intelligent Tracking; IVA Pro Visual Gun Detection; IVA Pro Appearance; IVA Pro Personal Protective Equipment (IVA Pro PPE) için ayrı lisanslar mevcuttur.
GenAI+	Evet (2026'nın dördüncü çeyreğinde kullanıma sunulacak)
Alarm tetikleyiciler	Her türlü nesne; Alanda nesne; Hat geçişi; Alana gir/alandan çık; Gezinme; Güzergahı takip et; Boşta/kaldırılan nesne; Sayım; Doluluk; Koşul değişikliği; Benzerlik araması; Dış müdahale; Kural tabanlı alarmlar ve izleme; Ses algılama
Coğrafi konum	Nesne konumlarının takibi
Nesne filtreleri	Süre; Boyut; En-boy oranı; Hız; Yön; Renkli

Nesne sınıfları	Kişi; Bisiklet; Araba; Kamyon
Kalibrasyon	Haritaya dayalı; Ölçüm temelli; 3B Otomatik kalibrasyon
Ek işlevler	Intelligent Tracking; PTZ sırasında hareketli nesnelere algıla; Dış müdahale algılama
İzleme modları	Taban izleme (2D); Çevre izleme (2D); Çevre izleme (3D); Kişi izleme (3D); Müze modu (2D); Gemi takibi (2D); Trafik izleme (2D); Trafik izleme (3D)

Depolama

Dahili veri depolama alanı	Micro SD bellek kartı; 5 sn. süreli alarm öncesi kayıt
Bellek kartı yuvası	mikroSD, mikroSDHC, mikroSDXC
Bellek kartı kapasitesi	2 TB'a kadar
Endüstriyel SD kartlar	Erken servis göstergesi sağlayan çok uzun kullanım ömrü ve sistem durumu izleme desteği

Girişler ve çıkışlar

Alarm girişleri	2
Alarm çıkışları	1 kuru kontak rölesi, 27 VAC, 1 A, rms 30 VDC, 2 A, rms; 3 çıkış hattı (seçilebilir N.O./N.C./Ortak)
Ethernet	Korumalı RJ45

Ses

Ses girişi	Hat girişi
Ses çıkışı	Hat çıkışı
Ses yayını	Tek yönlü
Sıkıştırma ve örnekleme hızı	G.711 8 kHz; L16 16 kHz; AAC-LC 80kbps 16 kHz; AAC; AAC-LC 48kbps 16 kHz

İsteğe bağlı Fiber SFP modülleri desteği

Not: Ayrıntılar için kamera kurulum kılavuzuna bakın.

Tanım	İsteğe bağlı NDA-7100-PENF NDA-7100-PIPEF montajları ile birlikte kullanıldığında üçüncü taraf SFP fiber modüller desteklenir.
Veri hızı	1 GB/sn. SFP modülleri kullanılmalıdır.
Uyumluluk	Uçtan uca sistemde kullanılan SFP modülleri (AUTODOME kamera/ortam dönüştürücü), aynı marka ve parça numarası olmasa bile uyumlu olmalıdır. Kullanılan fiber, SFP modülleriyle (tekli mod veya çoklu mod) ve dalga boyları ile uyumlu olmalıdır.

Ağ

Protokoller/ standartlar	IPv4; IPv6; UDP; TCP; RTP/RTCP; IGMP V2/V3; ICMP; ICMPv6; RTSP; ARP; DHCP; APIPA (Auto-IP, link local address); NTP (SNTP); SNMP (V1, MIBII); SNMP (V3, MIBII); 802.1x, EAP/TLS; DNS; DNSv6; SMTP; iSCSI; LLDP; SOAP; CHAP; Digest authentication; RTSPS; SRTP; HTTP/HTTPS; HSTST; DDNS (DynDNS.org); MQTT; Syslog
Ethernet tipi	Auto-sensing; 100BASE-TX; 1000BASE-T; Tam çift yönlü
Uygunluk	ONVIF Profile S; ONVIF Profile G; ONVIF Profile T; ONVIF Profile M
Bulut servisleri	Stratocast Genetec; Remote Portal
Entegrasyon araçları	Video SDK; RCP+ SDK

Veri güvenliği

Kripto yardımcı işlemcisi (TPM) (SE)	Cihaz kimliği için RSA 4096 bit; 512 bit ECC eliptik eğrileri; AES/CBC 256 bit
Genel Anahtar Altyapısı (PKI)	X.509 sertifikaları; SCEP; Cihaz kimliği sertifikası (Kök CA); Dahili güvenlik duvarı
Şifreleme	TLS 1.2; AES 256; AES 128; TLS 1.3
Ağ kimlik denetimi	802.1x; EAP/TLS; CHAP; Özet kimlik denetimi; Yapılandırılabilir oturum zaman aşımı
Yerel depolama şifrelemesi	AES-XTS
İmzalı video çerçevesi	MD5; SHA-1; SHA-256; Sağlama Toplamı
Cihaz yazılım koruması	İmzalı cihaz yazılımı; Güvenli önyükleme; ; SBOM (Yazılım Malzeme Bill); Bulut cihaz yazılımı kontrolü
Sertifikalı güvenlik standartları	Ortak Kriterler EAL6+ (Güvenli Öge 3.0); FIPS 140-3 Seviye 3 (Güvenli Öge 3.0)

Elektriksel Özellikler

Giriş gerilimi (VAC)	24 VAC 50/60 Hz (IEC 62368-1 Sınırlı Güç Kaynağı)
Giriş gerilimi (VDC)	36 VDC (IEC 62368-1 Sınırlı Güç Kaynağı)
PoE nominal gerilimi (VDC)	54 VDC
PoE girişi, tam fonksiyonlu mod	IEEE 802.3bt Tip 3, Sınıf 6, 60 W
PoE, düşük güç modu	IEEE 802.3bt Tip 2, Sınıf 4, 30 W
Güç tüketimi VAC (VA) (tipik – maksimum)	32 VA – 72 VA 24 VAC, 50/60 Hz'te
Güç tüketimi VDC (W) (tipik – maksimum)	17 W – 46.8 W 36 VDC'de

Güç tüketimi PoE (W) (tipik – maksimum)	21 W – 48.6 W PoE 54 VDC'de
Aşırı gerilim koruması	Güç, veri ve ağ arayüzleri için dahili aşırı gerilim koruması

Mekanik Özellikler

Boyutlar (Ø x Y) (mm)	210.65 mm x 324 mm
Boyutlar (Ø x Y) (inç)	8.3 in x 12.8 in
Ağırlık (kg)	5.5 kg
Ağırlık (lb)	12 lb
Renk (RAL)	RAL 9003 Parlak beyaz
Malzeme	Alüminyum
Dome camı malzemesi	Saydam polikarbonat
Dome camı boyutu (mm)	209.6 mm
Dome camı boyutu (inç)	8.25 in

Çevresel Özellikler

IP sınıfı	IP66
Koruma derecesi	UL tip 4X
Darbe koruması	IK10
Çalışma sıcaklığı (°C)	-40 °C – 60 °C
Çalışma sıcaklığı (°F)	-40 °F – 140 °F
NEMA TS2 Bölüm 2.2.7 sıcaklık (°C)	-34 °C - +74 °C ile uyumlu.
NEMA TS2 Bölüm 2.2.7 sıcaklık (°F)	-29 °F - +165 °F ile uyumlu.
Depolama sıcaklığı (°C)	-40 °C – 70 °C
Depolama sıcaklığı (°F)	-40 °F – 158 °F
Çalışma bağıl nemi, yoğuşma (%)	0% – 100%
Çalışma bağıl nemi, yoğuşmasız (%)	0% – 95%
Depolama bağıl nemi (%)	0% – 95%
İlk çalıştırma sıcaklığı (°C)	-35 °C
İlk çalıştırma sıcaklığı (°F)	-31 °F
Rüzgar yükü (km/s)	Kamera şu hıza kadar olan rüzgarlarda konumunu koruyacaktır 274 km/h
Rüzgar yükü (mph)	Kamera şu hıza kadar olan rüzgarlarda konumunu koruyacaktır 170 mph

Menşe ülke

Portekiz

Sipariş bilgileri

NDP-7803S-Z30 PTZ 4MP 30x IP66 askılı Üretici AI+
dome kamera, 4MP, 30x optik yaklaşım, HDR X, starlight görüntüleme, IP66, IK10 IVA Pro, Üretici AI
Sipariş numarası NDP-7803S-Z30

Aksesuarlar

NPD-6001C Midspan bt 60W iç mekan
PoE özellikli kameralarla kullanım için Ethernet üzerinden Güç ile iç mekan midspan; 60 W, tek port, AC giriş
Sipariş numarası NPD-6001C

NPD-6001C-E Midspan, bt, 60W, IP67
Ethernet üzerinden Güç özellikli kameralarla kullanım için PoE içeren dış mekan midspan'i; 60 W, tek port
Sipariş numarası NPD-6001C-E

NPD-6001-I Midspan, bt, 60W, iç mekan, endüstriyel
Ethernet üzerinden Güç özellikli kameralarla kullanım için PoE içeren endüstriyel midspan; 60 W, tek port
Sipariş numarası NPD-6001-I

NPD-6001C-BT Midspan bt 60W iç mekan TAA
PoE özellikli kameralarla kullanım için Ethernet üzerinden Güç ile iç mekan midspan; 60 W, tek port, AC giriş TAA uyumlu
Sipariş numarası NPD-6001C-BT

NPD-6001C-EBT Midspan bt 60W IP67 TAA
Ethernet üzerinden Güç özellikli kameralarla kullanım için PoE içeren dış mekan midspan'i; 60 W, tek port TAA uyumlu
Sipariş numarası NPD-6001C-EBT

NPD-6001-IBT Midspan bt 60W iç mekan endüstriyel TAA
Ethernet üzerinden Güç özellikli kameralarla kullanım için PoE içeren endüstriyel midspan; 60 W, tek port TAA uyumlu
Sipariş numarası NPD-6001-IBT

NDA-6090-PMA Midspan, bt, dış mekan için direğe monte
Dış mekan PoE midspan'ler NPD-6001C-E / NPD-6001C-EBT ve NPD-9001-E / NPD-9001-EBT için direğe montaj
Sipariş numarası NDA-6090-PMA

NDA-7100-PA0H AD7100i 230 VAC için Wallarm ve PSU
Duvar kolu + AUTODOME 7100i kameraları için Güç kaynağı birimi, IK10 sınıfı
24 VAC
Sipariş numarası NDA-7100-PA0H

NDA-7100-PA0HF AD7100i fiber 24 VAC için Wallarm ve PSU

Duvar kolu + AUTODOME 7100i kameraları için Güç kaynağı birimi, IK10 sınıfı

24 VAC

Doğrudan fiber bağlantısı

Sipariş numarası NDA-7100-PA0HF

NDA-7100-PA1H AD7100i 120 VAC için Wallarm ve PSU

Duvar kolu + AUTODOME 7100i kameraları için Güç kaynağı birimi, IK10 sınıfı

120 VAC

Sipariş numarası NDA-7100-PA1H

NDA-7100-PA1HF AD7100i fiber 120VAC için Wallarm ve PSU

Duvar kolu + AUTODOME 7100i kameraları için Güç kaynağı birimi, IK10 sınıfı

120 VAC

Doğrudan fiber bağlantısı

Sipariş numarası NDA-7100-PA1HF

NDA-7100-PA2H AD7100i 230 VAC için Wallarm ve PSU

Duvar kolu + AUTODOME 7100i kameraları için Güç kaynağı birimi, IK10 sınıfı

230 VAC

Sipariş numarası NDA-7100-PA2H

NDA-7100-PA2HF AD7100i fiber 230VAC için Wallarm ve PSU

Duvar kolu + AUTODOME 7100i kameraları için Güç kaynağı birimi, IK10 sınıfı

230 VAC

Doğrudan fiber bağlantısı

Sipariş numarası NDA-7100-PA2HF

NDA-U-PSU0H PSU, IR, 24 VAC

AUTODOME 7100i IR kameralara yönelik transformatörsüz güç kaynağı birimi, 24 VAC, IK10

Sipariş numarası NDA-U-PSU0H

NDA-U-PSU1H PSU, IR, 120 VAC

Güç kaynağı ünitesi, 120 VAC, IK10, for AUTODOME 7100i / -IR ve AUTODOME 7100s / -IR kameralar

Sipariş numarası NDA-U-PSU1H

NDA-U-PSU2H PSU, IR, 230 VAC

Güç kaynağı ünitesi, 230 VAC, IK10, for AUTODOME 7100i / -IR ve AUTODOME 7100s / -IR kameralar

Sipariş numarası NDA-U-PSU2H

NDA-7100-PEN AUTODOME 7100i için askılı kol
AUTODOME 7100i ve AUTODOME 7100i IR kameralar için
askılı kol montaj düzeneği
Sipariş numarası **NDA-7100-PEN**

NDA-7100-PENF Fiber askılı kol AUTODOME 7100i
AUTODOME 7100i ve AUTODOME 7100i IR kameralar için
doğrudan fiber bağlantılı askı kolu
Sipariş numarası **NDA-7100-PENF**

NDA-7100-PIPE AUTODOME 7100i boruya montaj
düzeneği
AUTODOME 7100i ve AUTODOME 7100i IR kameralar için
boruya montaj
Sipariş numarası **NDA-7100-PIPE**

NDA-7100-PIPEF AUTODOME 7100i fiber boru montaj
parçası
AUTODOME 7100i ve AUTODOME 7100i IR kameralar için
doğrudan fiber bağlantılı boruya montaj
Sipariş numarası **NDA-7100-PIPEF**

NDA-PEND-WPLATE NDA-7100-PEN/PENF için montaj
plakası
AUTODOME 7100i ve AUTODOME 7100i IR için NDA-7100-
PEN ve NDA-7100-PENF montaj plakası
Sipariş numarası **NDA-PEND-WPLATE**

NDA-U-WMP Duvara montaj plakası
Evrensel duvara montaj, köşeye montaj ve direğe montaj
düzeneği için arka plaka, beyaz, IP66
Sipariş numarası **NDA-U-WMP**

NDA-U-CMT Köşeye montaj adaptörü
Evrensel köşeye montaj düzeneği, beyaz
Sipariş numarası **NDA-U-CMT**

NDA-U-PMT Askılı boruya montaj, 12" (31cm)
Yarı küresel kameralar için evrensel boruya montaj düzeneği,
31 cm, beyaz
Sipariş numarası **NDA-U-PMT**

NDA-U-PMAL Direğe montaj adaptörü büyük
Evrensel direğe montaj adaptörü, beyaz; büyük
Sipariş numarası **NDA-U-PMAL**

NDA-U-RMT Askılı çatı korkuluğuna montaj düzeneği
Dome kameralar için evrensel çatı montajı, beyaz, dış mekan
kullanımı için
Sipariş numarası **NDA-U-RMT**

LTC 9230/01 Çatı korkuluğuna montaj adaptörü
NDA-U-RMT'yi düz bir yüzeye monte etmek için düz çatı
montaj adaptörü.
Sipariş numarası **LTC 9230/01**

NDA-7100-CBL AUTODOME 7100i IR için yedek dome
camı
AUTODOME 7100i ve AUTODOME 7100i IR kameralar için
yedek dome camı
Sipariş numarası **NDA-7100-CBL**

NDA-7100-TBL AUTODOME 7100i renkli dome camı
AUTODOME 7100i ve AUTODOME 7100i IR kameralar için
siyah saydam yedek dome camı
Sipariş numarası **NDA-7100-TBL**

NDA-7100-HCBL AUTODOME 7100i için şef. su em. dome
cam
AUTODOME 7100i ve AUTODOME 7100i IR kameralar için
saydam, suyu tutan yedek dome camı
Sipariş numarası **NDA-7100-HCBL**

NDA-7100-WP AUTODOME 7100i hava şart. karşı
koruyucu
AUTODOME 7100i ve AUTODOME 7100i IR kameralar için
kamera üzeri hava koşullarına karşı koruyucu
Sipariş numarası **NDA-7100-WP**

MSD-064G IP GÜVENLİK MICROSD KARTI 64GB
Durum izleme özelliğine sahip 64 GB endüstriyel microSD
kart
Sipariş numarası **MSD-064G**

MSD-128G IP GÜVENLİK MICROSD KARTI 128GB
Durum izleme özelliğine sahip 128 GB endüstriyel microSD
kart
Sipariş numarası **MSD-128G**

MSD-256G IP GÜVENLİK MICROSD KARTI 256GB
Durum izleme özelliğine sahip 256 GB endüstriyel microSD
kart
Sipariş numarası **MSD-256G**

Yazılım Seçenekleri

MVC-IVA-TRA IVA Pro Traffic
Trafik izleme ve Otomatik Olay Algılama için derin sinir ağı
teknolojisine dayanan video analiz yazılımı.
Sipariş numarası **MVC-IVA-TRA**

MVC-IVA-IT IVA Pro Intelligent Tracking
Kalabalıktaki ve trafik sahnelerindeki uygulamalar için kamera
hareket halindeyken yapay zeka tabanlı Intelligent Tracking
ve Video Analytics.
Sipariş numarası **MVC-IVA-IT**

MVC-IVA-APC IVA Pro Görünüm

Gelişmiş adli aramaya olanak tanıyan ayrıntılı kişi görünümü özellikleri için derin sinir ağı teknolojisine dayalı video analytics yazılımı.

Sipariş numarası MVC-IVA-APC



<https://www.iqsight.com>