

NDP-7803S-Z30 PTZ 4MP 30x IP66 , 悬吊式 , GenAI+ AUTODOME 7100s



- ▶ 高性能 4MP 30 倍云台摄像机，帧率高达 60 fps，并支持 HDR X，可在弱光条件下提供卓越的清晰度，并在明暗区域之间实现均衡的细节呈现，且无运动伪影。starlight
- ▶ IVA Pro可提供高度可靠且基于深度学习的人员和车辆检测功能，适用于从无菌区到拥挤场所在内的各种场景
- ▶ GenAI 旨在帮助用户理解正在发生的事情及其重要性。
- ▶ 电子图像稳定 (EIS) 可减少振动对图像的影响
- ▶ 具备最高级别的网络安全保障，通过安全元件 (EAL6+) 和 FIPS 140-3 3 级认证

这款高性能、人工智能驱动的 PTZ 摄像机旨在提供卓越的低光照和无光照性能，从而实现出色的图像质量。它配备了 4MP 1/1.8 英寸传感器和 30 倍光学变焦镜头，即使在具有挑战性的光照条件下，也能确保清晰的对焦细节和出色的色彩还原。

HDR X 技术是 PTZ 摄像机的理想选择。凭借 HDR X - 移动优化 功能，操作员可以在光照条件不良的场景中使用 HDR 成像，即使摄像机转动时，图像也不会模糊。

它基于 CPP16 平台构建，提供完全可配置的四路视频流和生成式人工智能 (GenAI)。

它具有功能强大的嵌入式处理器和专用硬件，可支持高级机器学习和基于神经网络的 Intelligent Video Analytics (IVA)。它针对不同应用场景内置了不同的 IVA Pro 程序，例如 IVA Pro Buildings、IVA Pro Perimeter 和 IVA Pro Privacy，可实现优异的边缘智能。

该设计在地平线上方提供了无失真的高清晰度视频，即使城市景观崎岖不平，仍可展现出出色性能。

功能

DORI覆盖

DORI (检测、观察、识别、鉴别) 是一个标准系统 (EN-62676-4)，用来定义观看视频的人在拍摄区域内分辨人或物体的能力。针对这些标准，摄像机/镜头组合可达到的最大距离如下所示：

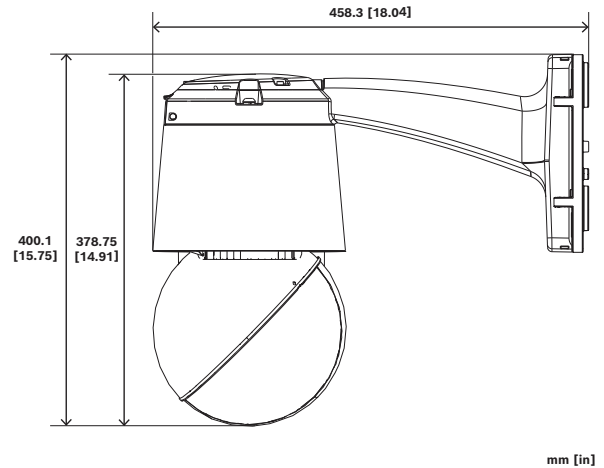
DORI	DORI定义	宽度	水平宽度
探测	25像素/米	91米/2794米	102 米
	8像素/英尺	299英尺/9167英尺	335 英尺
观察	63像素/米	36米/1109米	41 米
	19像素/英尺	118英尺/3638英尺	135 英尺
识别	125像素/米	18米/559米	20 米
	38像素/英尺	59英尺/1834英尺	66 英尺
鉴别	250像素/米	9米/280米	10 米
	76像素/英尺	30英尺/919英尺	33 英尺

监管信息

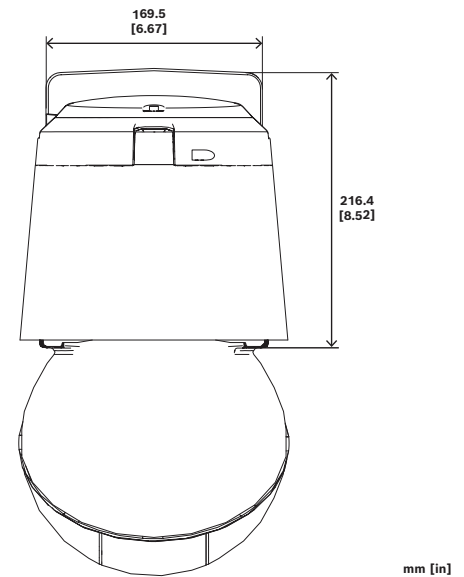
类型	标准
辐射	EN 55032, A 类 EN 55035 FCC : 47 CFR 第 15 部分 B, A 类 ICES-003 第 2 版 : 2020 ICES - Gen 第 2 版 : 2024 CISPR 32 和 35 RCM : AS/NZS CISPR 32 VCCI-CISPR 32 : 2016。
抗扰性标准	EN 50130-4 EN 50121-4 (铁路应用)
环境标准	IEC 60068-2-1 IEC 60068-2-2 IEC 60068-2-6 IEC 60068-2-27 IEC 60068-2-30
安全标准	CAN/CSA C22.2 No. 62368-1-19, Ed.3 EN 62368-1 Ed.2 和 Ed.3 UL 62368-1 Ed.3 IEC 62368-1 Ed.2 IEC 60950-22 (Ed.3 需要) IEC/EN 3 62368-1 Ed.2) IEC 62471 [仅限红外模型]
图像性能标准	IEC 62676-5
HD	SMPTE 296M-2001 (清晰度 : 1280x720) SMPTE 274M-2008 (清晰度 : 1920x1080)
色彩表示	ITU-R BT.709-6
符合ONVIF标准	EN 50132-5-2 EN 62676-2
撞击防护标准	EN 62262 (IK10)
防水/防尘标准	EN 60529 (IP66) UL50E (类型4X)
认证标志	UL、CE、WEEE、RCM、FCC、RoHS、 VCCI、BIS
网络安全	IEC 62443-1-1 IEC 62443-2 FIPS 140-2 3 级 FIPS 140-3 3 级
合规性	符合NDAA和TAA标准
区域	合规/质量标记
全球	IEC 62443-4-1 Industrial Cyber Security Capability
美国	UL 2900-2-3 CAP 4791462681-003 Cybersecurity Assurance Program
全球	IEC 62443 Industrial Cyber Security Capability

安装/配置说明

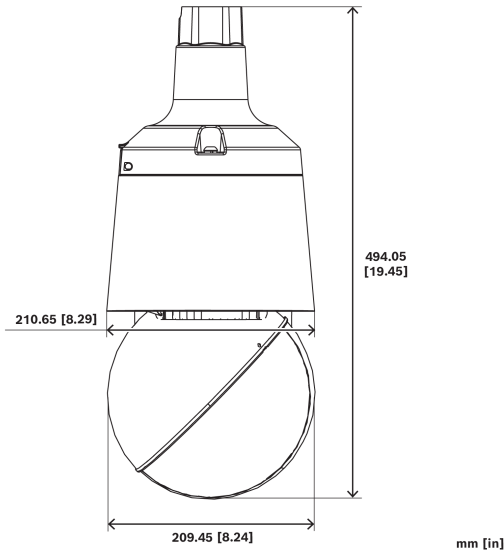
有关更多选项, 请参阅摄像机附件: 快速选购指南。



图片 1: 安装在带NDA-PEND-WPLATE的NDA-7100-PEN | NDA-7100-PENF的摄像机尺寸 (毫米 (英寸)) (侧视图)



图片 2: NDA-7100-PEN | NDA-7100-PENF摄像机的尺寸 (毫米 (英寸)) (前视图)



图片 3: 安装在NDA-7100-PIPE | NDA-7100-PIPEF上的摄像机尺寸 (毫米 (英寸)) (管道安装)

随附部件

数量	部件
1	AUTODOME 7100s AUTODOME 7100s IR 摄像机
1	快速安装指南
1	安全须知
3	标识标签

技术指标

传感器

传感器类型	1/1.8 inch CMOS
传感器总像素数	4 MP (大约)
有效像素(水平x垂直)	2560 x 1440

光学参数

镜头缩放(倍)	30x
数字变焦(倍)	16x
镜头焦距(毫米)	6.6 mm – 198 mm
镜头孔径(F)	F1.5 - F4.8
水平视场(°)	58.7° – 2.2°

灵敏度

低光照技术	starlight
-------	-----------

彩色(lx) (根据IEC 62676第5部分测得的灵敏度)	0.0168 lx
单色(lx) (根据IEC 62676第5部分测得的灵敏度)	0.0017 lx

动态范围

WDR技术	HDR X
高动态范围(HDR) (dB)	133 dB

PTZ功能

水平转动范围(°)	0°至360°连续
变量水平转动速度(°/s)	0.01°/s – 400°/s
俯仰范围(°)	-90至+20 (自动翻转220°)
可变俯仰速度(°/s)	0.01°/s – 300°/s
守卫巡视路线	Custom录制的巡视路线: 二(2)条, 最大总持续时间15分钟(取决于录制期间发送的命令数); 预置位巡视路线 - 一(1)条巡视路线, 包含多达256个连续场景, 以及一(1)条定制巡视路线, 包含多达256个用户定义的场景
预置位的数量	256
预置位精度(°)	0.10° (典型)
其他功能	快速启用变焦功能

平台

通用产品平台	CPP16
内存(RAM) (MB)	8192 MB ; 16384 MB闪存

视频流

传感器模式	25 帧/秒, HDR X ; 30 帧/秒, HDR X ; 50 帧/秒, 单次曝光 ; 60 帧/秒, 单次曝光
清晰度	1920 x 1080; 1280 x 720; 2560 x 1440 ; 960 x 544 ; 640 x 360 ; 480 x 272 ; 520 x 184
帧速率(fps)	1 fps – 60 fps
流式传输	多个可配置的H.265流; H.264 and M-JPEG; 可配置的帧速率和带宽; 智能数据流
视频压缩	H.264 (ISO/IEC 14496-10); M-JPEG; H.265/HEVC
GOP结构	IP; IBP; IBBP

视频功能

图像稳定	电子
日/夜模式	自动(可调开关点); 彩色; 单色
光圈控制	AGC
摄像机功能	智能透雾(I-Defog); 像素计数器
背光补偿	开/关
白平衡(K)	2,000 K – 10,000 K
白平衡模式	基本自动 ; 标准自动 ; 手动 RGB ; 钠灯自动
隐私遮挡的数量	32
隐私遮挡图案	黑色; 白色; 灰色 ; 自动 ; 自定义颜色 (1600 万种颜色)
快门模式	Automatic Electronic Shutter (AES); 1/1 min; 1/30,000 max
场景模式	钠 ; 背光 ; 低背景 ; 标准; 震动; 运动和游戏; 快速移动; 提高灵敏度; 仅限彩色; 自定义模式
显示标记	名称; 徽标; 日期/时间; 报警消息
扇区数量	4、6、8、9、12或16个用户可选的独立扇区 , 每个的标题最长可达40个字符
虚拟遮挡	24个可单独配置的虚拟遮挡 , 用于隐藏不应考虑进行分析的部分场景 (如摇摆的树木、脉动光、繁忙的道路等背景移动)

视频内容分析

分析类型	Intelligent Video Analytics Pro: IVA Pro Buildings; Intelligent Video Analytics Pro: IVA Pro Perimeter; IVA Pro Privacy
支持的分析功能 (许可证)	IVA Pro Traffic; IVA Pro Intelligent Tracking; IVA Pro Visual Gun Detection; IVA Pro Appearance; IVA Pro Personal Protective Equipment (IVA Pro PPE) 提供独立的授权许可。
GenAI+	是的 (预计 2026 年第四季度上市)
报警触发器	任意物体; 监视区内的物体; 越线; 进入/离开监视区; 徘徊; 跟随路径; 闲置/移除物体; 计数; 占用; 条件更改; 相似点搜索; 防拆; 基于规则的报警和跟踪; 音频检测
地理位置	跟踪对象位置
对象过滤器	持续时间; 大小; 纵横比; 速度; 方向; 彩色
对象类别	人 ; 自行车 ; 汽车 ; 卡车
校准	基于地图; 基于测量 ; 3D 自动校准

其它功能	智能跟踪(I-Tracking); PTZ期间检测移动物体; 防拆检测
跟踪模式	基本跟踪(2D); 周界跟踪(2D); 周界跟踪(3D); 人员跟踪(3D); 博物馆模式(2D); 船舶跟踪(2D); 交通跟踪(2D); 交通跟踪(3D)

存储

内部存储	内存卡micro SD ; 5秒警前预录
存储卡插槽	microSD、microSDHC、microSDXC
内存卡容量	高达2 TB
工业SD卡	长使用寿命和运行状况监测支持 , 可预先指示需要检修

输入和输出

报警输入	2
报警输出	1个干触点继电器 , 27 VAC , 1 A , rms 30 VDC , 2 A , rms ; 3 输出线路 (可选择N.O./N.C./Common)
以太网	屏蔽RJ45

音频

音频输入	线路输入
音频输出	线路输出
音频流	单向
压缩和采样率	G.711 8 kHz; L16 16 kHz; AAC-LC 80kbps 16 kHz; AAC; AAC-LC 48kbps 16 kHz

支持可选的光纤SFP模块

注 : 有关详情 , 请参阅摄像机安装手册。

描述	与可选安装座NDA-7100-PENF NDA-7100-PIPEF一起使用时 , 支持第三方SFP光纤模块。
数据传输速率	必须使用1 Gbps SFP模块。
兼容性	端到端系统 (AUTODOME摄像机/媒体转换器) 上使用的SFP模块必须兼容 , 即使不是完全相同的品牌和部件号。 使用的光纤必须在模式 (单模或多模) 和波长上与SFP模块兼容。

网络

协议/标准	IPv4; IPv6; UDP; TCP; RTP/RTCP; IGMP V2/V3; ICMP; ICMPv6; RTSP; ARP; DHCP; APIPA (Auto-IP, link local address); NTP (SNTP); SNMP (V1, MIBII); SNMP (V3, MIBII); 802.1x, EAP/TLS; DNS; DNSv6;
-------	--

	SMTP; iSCSI; LLDP; SOAP; CHAP; Digest authentication; RTSPS; SRTP; HTTP/HTTPS; HSTST; DDNS (DynDNS.org); MQTTs; Syslog
以太网类型	Auto-sensing; 100BASE-TX; 1000BASE-T; 全双工
合规	ONVIF Profile S; ONVIF Profile G; ONVIF Profile T; ONVIF Profile M
云服务	Stratocast Genetec; Remote Portal
集成工具	Video SDK; RCP+ SDK

数据安全

加密协处理器(TPM) (东南)	设备标识采用 RSA 4096 位加密; 采用 512 位 ECC 椭圆曲线加密; AES/CBC 256 bit
公共密钥基础架构 (PKI)	X.509证书; SCEP; 设备身份证书(根证书颁发机构); 嵌入式防火墙
加密	TLS 1.2; AES 256; AES 128; TLS 1.3
网络验证	802.1x; EAP/TLS; CHAP; 摘要验证; 可配置会话超时
本地存储加密	AES-XTS
签名视频框架	MD5; SHA-1; SHA-256; 校验和
固件保护	已签名固件; 安全启动; 软件密封; SBOM (软件物料清单); 云固件检查
认证安全标准	通用标准 EAL6+ (安全芯片 3.0); FIPS 140-3 第3级 (安全芯片 3.0)

电气规格

输入电压(VAC)	24 VAC 50/60 Hz (IEC 62368-1限定电源)
输入电压(VDC)	36 VDC (IEC 62368-1限定电源)
PoE额定电压(VDC)	54 VDC
PoE输入, 全功能模式	IEEE 802.3bt 3类, 6级, 60W
PoE低功耗模式	IEEE 802.3bt 2类, 4级, 30W
VAC功耗(VA) (典型值-最大值)	32 VA – 72 VA (24VAC、50/60Hz时)
VDC功耗(W) (典型值-最大值)	17 W – 46.8 W (36VDC时)
PoE功耗(W) (典型值-最大值)	21 W – 48.6 W (PoE 54VDC时)
电涌保护	针对电源、数据和网络接口的内置电涌保护

机械规格

尺寸(直径x高) (毫米)	210.65 mm x 324 mm
---------------	--------------------

尺寸(直径x高) (英寸)	8.3 in x 12.8 in
重量(千克)	5.5 kg
重量(磅)	12 lb
颜色(RAL)	RAL 9003信号白
材料	铝
气泡材料	透明聚碳酸酯
球型罩尺寸(毫米)	209.6 mm
球型罩尺寸(英寸)	8.25 in

环境规格

IP等级	IP66
防护级别	UL 类型 4X
撞击防护	IK10
工作温度(°C)	-40 °C – 60 °C
工作温度(°F)	-40 °F – 140 °F
NEMA TS2第2.2.7部分温度要求(°C)	符合-34 °C至+74 °C范围要求。
NEMA TS2第2.2.7部分温度要求(°F)	符合-29 °F至+165 °F范围要求。
存储温度(°C)	-40 °C – 70 °C
存储温度(°F)	-40 °F – 158 °F
工作相对湿度, 冷凝(%)	0% – 100%
工作相对湿度, 无冷凝(%)	0% – 95%
存储相对湿度(%)	0% – 95%
冷启动温度(°C)	-35 °C
冷启动温度(°F)	-31 °F
风力((km/h)	摄像机将在高达的阵风中保持其位置 274 km/h
风荷载(英里/小时)	摄像机将在高达的阵风中保持其位置 170 mph
原产地	葡萄牙

订购信息

NDP-7803S-Z30 PTZ 4MP 30x IP66 , 悬吊式 , GenAI+ 云台 半球摄像机, 4MP, 30 倍光学变焦, HDR X, starlight 成像, IP66, IK10, IVA Pro, GenAI
订单号 NDP-7803S-Z30

附件**NPD-6001C 中跨, bt, 60W, 室内**

以太网供电室内中跨, 适用于启用了PoE的摄像机; 60 W, 单端口, 交流电输入

订单号 NPD-6001C

NPD-6001C-E 中跨, bt, 60W, IP67

以太网供电室外中跨, 适用于启用了PoE的摄像机; 60 W, 单端口

订单号 NPD-6001C-E

NPD-6001-I 中跨, bt, 60W, 室内, 工业级

以太网供电工业级中跨, 适用于启用了PoE的摄像机; 60 W, 单端口

订单号 NPD-6001-I

NPD-6001C-BT 符合TAA标准的bt 60W室内中跨

以太网供电室内中跨, 适用于启用了PoE的摄像机; 60 W, 单端口, 交流电输入

符合TAA标准

订单号 NPD-6001C-BT

NPD-6001C-EBT 符合TAA标准的bt 60W IP67中跨

以太网供电室外中跨, 适用于启用了PoE的摄像机; 60 W, 单端口

符合TAA标准

订单号 NPD-6001C-EBT

NPD-6001-IBT 符合TAA标准的bt 60W室内工业级中跨

以太网供电工业级中跨, 适用于启用了PoE的摄像机; 60 W, 单端口

符合TAA标准

订单号 NPD-6001-IBT

NDA-6090-PMA 适用于bt室外中跨的立杆安装套件

适用于室外PoE中跨NPD-6001C-E/NPD-6001C-EBT和NPD-9001-E/NPD-9001-EBT的立杆安装套件

订单号 NDA-6090-PMA

NDA-7100-PA0H 挂臂和电源装置, 适用于AD7100i 24VAC

适用于AUTODOME 7100i摄像机的墙装支臂 + 电源装置, IK10 等级

24 VAC

订单号 NDA-7100-PA0H

NDA-7100-PA0HF 挂臂和电源装置, 适用于AD7100i光纤 24VAC

适用于AUTODOME 7100i摄像机的墙装支臂 + 电源装置, IK10 等级

24 VAC

直接光纤连接

订单号 NDA-7100-PA0HF

NDA-7100-PA1H 挂臂和电源装置, 适用于AD7100i 120VAC

适用于AUTODOME 7100i摄像机的墙装支臂 + 电源装置, IK10 等级

120 VAC

订单号 NDA-7100-PA1H

NDA-7100-PA1HF 挂臂和电源装置, 适用于AD7100i光纤 120VAC

适用于AUTODOME 7100i摄像机的墙装支臂 + 电源装置, IK10 等级

120 VAC

直接光纤连接

订单号 NDA-7100-PA1HF

NDA-7100-PA2H 挂臂和电源装置, 适用于AD7100i 230VAC

适用于AUTODOME 7100i摄像机的墙装支臂 + 电源装置, IK10 等级

230 VAC

订单号 NDA-7100-PA2H

NDA-7100-PA2HF 挂臂和电源装置, 适用于AD7100i光纤 230VAC

适用于AUTODOME 7100i摄像机的墙装支臂 + 电源装置, IK10 等级

230 VAC

直接光纤连接

订单号 NDA-7100-PA2HF

NDA-U-PSU0H PSU, IR, 24VAC

不带变压器的电源装置, 24 VAC, IK10, 适用于AUTODOME 7100i IR摄像机

订单号 NDA-U-PSU0H

NDA-U-PSU1H PSU, IR, 120VAC

电源装置, 120 VAC, IK10, 适用于 AUTODOME 7100i / -IR 和 AUTODOME 7100s / -IR 摄像机

订单号 NDA-U-PSU1H

NDA-U-PSU2H PSU, IR, 230VAC

电源装置, 230 VAC, IK10, 适用于 AUTODOME 7100i / -IR 和 AUTODOME 7100s / -IR 摄像机

订单号 NDA-U-PSU2H

NDA-7100-PEN AUTODOME 7100i吊臂

AUTODOME 7100i吊臂底座和AUTODOME 7100i IR摄像机
订单号 NDA-7100-PEN

NDA-7100-PENF AUTODOME 7100i吊臂光纤

带有直接光纤连接的吊臂, 适用于AUTODOME 7100i和AUTODOME 7100i IR摄像机

订单号 NDA-7100-PENF

NDA-7100-PIPE AUTODOME 7100i管道安装底座

适用于AUTODOME 7100i和AUTODOME 7100i IR摄像机的管道安装底座

订单号 NDA-7100-PIPE

NDA-7100-PIPEF 适用于AUTODOME 7100i的管道安装底座光纤

带有直接光纤连接的管道安装底座, 适用于AUTODOME 7100i和AUTODOME 7100i IR摄像机

订单号 NDA-7100-PIPEF

NDA-PEND-WPLATE NDA-7100-PEN/PENF 的安装板

适用于AUTODOME 7100i和AUTODOME 7100i IR摄像机的NDA-7100-PEN和NDA-7100-PENF安装板

订单号 NDA-PEND-WPLATE

NDA-U-WMP 壁装板

用于通用墙壁安装、墙角安装和立杆安装的背板, 白色, IP66

订单号 NDA-U-WMP

NDA-U-CMT 角落安装适配器

通用墙角安装底座, 白色

订单号 NDA-U-CMT

NDA-U-PMT 悬吊式管道安装, 12" (31cm)

适用于球型摄像机的通用管道安装底座, 31厘米, 白色

订单号 NDA-U-PMT

NDA-U-PMAL 立杆安装适配器 (大)

通用立杆安装适配器, 白色; 大型

订单号 NDA-U-PMAL

NDA-U-RMT 悬吊式矮墙安装

适用于球型摄像机的通用屋顶安装底座, 白色, 适合在室外使用

订单号 NDA-U-RMT

LTC 9230/01 屋顶护栏安装适配器

平顶安装适配器, 专为在平坦表面部署 NDA-U-RMT 设备而设计。

订单号 LTC 9230/01

NDA-7100-CBL 适用于AUTODOME 7100i IR的备用球型罩

AUTODOME 7100i和AUTODOME 7100i IR摄像机的替换球型罩

订单号 NDA-7100-CBL

NDA-7100-TBL 球型罩, 有色, AUTODOME 7100i

AUTODOME 7100i和AUTODOME 7100i IR摄像机的有色球型罩更换件

订单号 NDA-7100-TBL

NDA-7100-HCBL 球型罩, 透明亲水, AUTODOME 7100i

AUTODOME 7100i和AUTODOME 7100i IR摄像机的透明亲水球型罩更换件

订单号 NDA-7100-HCBL

NDA-7100-WP AUTODOME 7100i 天气防护罩

适用于AUTODOME 7100i和AUTODOME 7100i IR摄像机的摄像机用防护罩

订单号 NDA-7100-WP

MSD-064G IP安防MicroSD卡, 64GB

具有运行状况监控功能的64 GB工业级microSD卡

订单号 MSD-064G

MSD-128G IP安防MicroSD卡, 128GB

具有运行状况监控功能的128 GB工业级microSD卡

订单号 MSD-128G

MSD-256G IP安防MicroSD卡, 256GB

具有运行状况监控功能的256 GB工业级microSD卡

订单号 MSD-256G

软件选项**MVC-IVA-TRA IVA Pro智能交通**

基于深度神经网络技术的视频分析软件, 用于交通监控和自动事件探测。

订单号 MVC-IVA-TRA

MVC-IVA-IT IVA Pro智能跟踪(I-Tracking)

在摄像机移动过程中进行AI智能跟踪和视频分析, 适用于人群场景和交通场景。

订单号 MVC-IVA-IT

MVC-IVA-APC IVA Pro外观

视频分析功能软件基于深度神经网络技术, 可提取精细化人体外观特征, 支持高级别取证检索。

订单号 MVC-IVA-APC



<https://www.iqsight.com>