

# NDP-7803S-Z30 PTZ 400 萬畫素 30 倍變焦 IP66 懸吊掛架 GenAI+ AUTODOME 7100s



- ▶ 高效能 4MP 30 倍雲台攝影機，幀率高達 60 fps，並支援 HDR X，可在低光源條件下提供卓越的清晰度，並在明暗區域之間實現均衡的細節呈現，且無運動偽影。starlight
- ▶ 無論是無菌區或擁擠壅塞的場所，IVA Pro 都能在人車偵測的任務上展現極其可靠的深度學習效能。
- ▶ GenAI 旨在幫助用戶理解正在發生的事情及其重要性。
- ▶ 電子影像穩定 (EIS) 可減少振動對影像的影響
- ▶ 具備最高等級的網路安全保障，通過安全元件 (EAL6+) 和 FIPS 140-3 3 級認證

這款高性能、人工智慧驅動的 PTZ 攝影機旨在提供卓越的低光照和無光照性能，從而實現出色的影像品質。它配備了 4MP 1/1.8 吋感光元件和 30 倍光學變焦鏡頭，即使在具有挑戰性的光線條件下，也能確保清晰的對焦細節和出色的色彩還原。

HDR X 技術非常適合 PTZ 攝影機。透過 功能，操作員可以在具有挑戰性的光照場景中使用 成像，而不會在攝影機移動時看到模糊影像。

它基於 CPP16 平台構建，提供完全可配置的四路視訊串流和生成式人工智慧 (GenAI)。

一款配備專用硬體的強大嵌入式處理器，支援基於先進機器學習與以神經網路為基礎的 Intelligent Video Analytics (IVA) 技術。內建的應用特定型 IVA Pro 套件，例如 IVA Pro Buildings、IVA Pro Perimeter 和 IVA Pro Privacy，可在邊緣端提供出色的智慧分析能力。

造型設計能夠在地平線以上提供不失真的高解析度視訊效果，用於不平坦的城市地形尤其有助益。

## 功能

### DORI 覆蓋範圍

DORI (偵測、觀察、辨識、識別) 是標準系統 (EN-62676-4)，用於定義檢視影片人員在覆蓋區域內區別人員或物體的能力。攝影機/鏡頭組合可以符合這些準則的最長距離如下所述：

DORI	DORI 定義	距離	水平寬度
偵測 (Detect)	25 px/m 8 px/ft	91 公尺 / 2794 公尺 299 英尺 / 9167 英尺	102 公尺 335 英尺
觀察 (Observe)	63 px/m 19 px/ft	36 公尺 / 1109 公尺 118 英尺 / 3638 英尺	41 公尺 135 英尺
辨識 (Recognize)	125 px/m 38 px/ft	18 公尺 / 559 公尺 59 英尺 / 1834 英尺	20 公尺 66 英尺
識別 (Identify)	250 px/m 76 px/ft	9 公尺 / 280 公尺 30 英尺 / 919 英尺	10 公尺 33 英尺

## 監管信息

類型	Standard
電磁干擾	EN 55032 , A 類 EN 55035 FCC : 47 CFR 第 15 部 B , A 類 ICES-003 第 2 版 : 2020 ICES - 通用 第 2 版 : 2024 CISPR 32 與 35 RCM : AS/NZS CISPR 32 VCCI-CISPR 32:2016。
抗性	EN 50130-4 EN 50121-4 (鐵路應用)
環境的	IEC 60068-2-1 IEC 60068-2-2 IEC 60068-2-6 IEC 60068-2-27 IEC 60068-2-30
安全性	CAN/CSA C22.2 No. 62368-1-19, Ed. 3 EN 62368-1 Ed.2 和 Ed.3 UL 62368-1 Ed.3 IEC 62368-1 Ed.2 IEC 62368-1 Ed.2 Eda18>IEC 62368-1 Ed.2Eda18>IEC #38>IEC.IEC/EN 3 62368-1 Ed.2) IEC 62471 [僅限紅外線模型]
成像效能	IEC 62676-5
HD	SMPTE 296M-2001 (解析度 : 1280x720) SMPTE 274M-2008 (解析度 : 1920x1080)
色彩呈現	ITU-R BT.709-6
符合 ONVIF 標準	EN 50132-5-2 EN 62676-2
衝擊防護	EN 62262 (IK10)
防水防塵	EN 60529 (IP66) UL50E (Type 4X)
標誌	UL ; CE ; WEEE ; RCM ; FCC ; RoHS ; VCCI ; BIS
網路安全	IEC 62443-1-1 IEC 62443-2 FIPS 140-2 3 級 FIPS 140-3 3 級
合規性	符合 NDAA 和 TAA 規範

地區	符合法規/品質標準	
全球	IEC 62443-4-1	Industrial Cyber Security Capability
美國	UL 2900-2-3 CAP	4791462681-003 Cybersecurity Assurance Program
全球	IEC 62443	Industrial Cyber Security Capability

## 安裝/設置注意事項

如需更多選項，請參閱攝影機配件：快速選購指南。

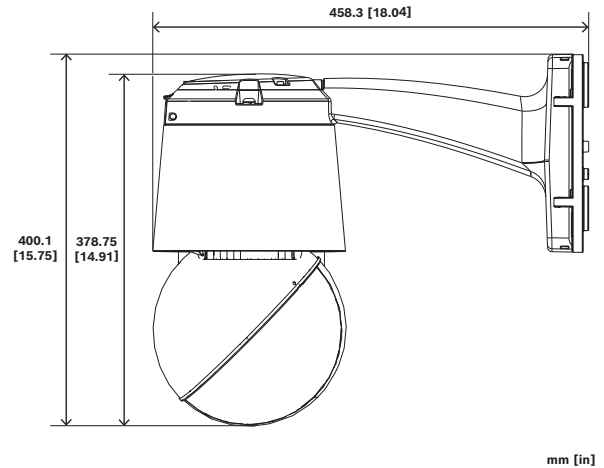


圖 1: 含 NDA-PEND-WPLATE 的 NDA-7100-PEN | NDA-7100-PENF 上安裝的攝影機尺寸，以公釐 (吋) 為單位 (側面視圖)

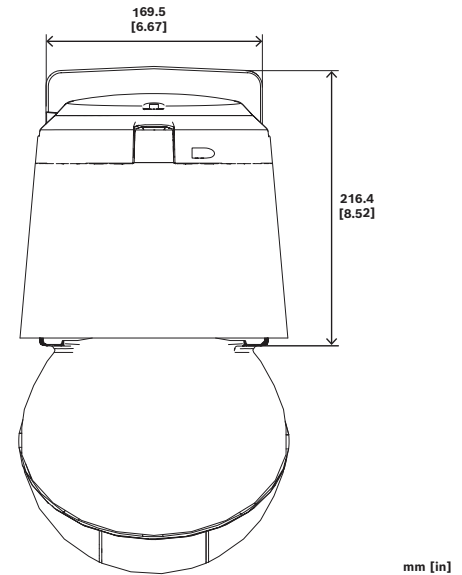


圖 2: NDA-7100-PEN | NDA-7100-PENF 上的攝影機尺寸，以公釐 (吋) 為單位 (正面視圖)

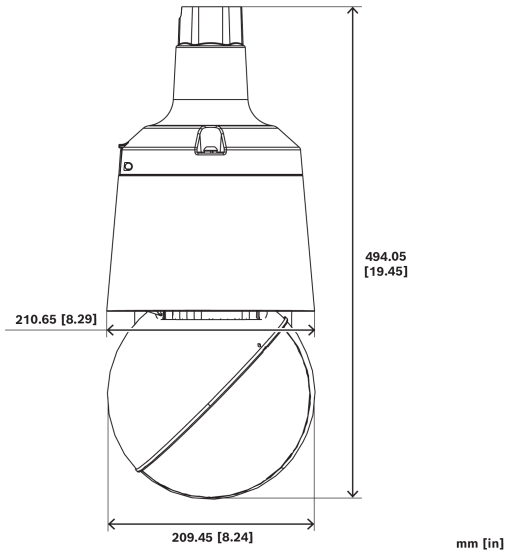


圖 3: NDA-7100-PIPE | NDA-7100-PIPEF 上安裝的攝影機尺寸，以公釐 (吋) 為單位 (管件安裝)

### 內附零件

數量	部件
1	AUTODOME 7100s   AUTODOME 7100s IR 攝影機
1	快速安裝指南
1	安全性說明
3	識別標籤

### 技術規格

#### 感應器

感應器類型	1/1.8 inch CMOS
全部感應器畫素	4 MP 約為
有效像素 (水平 x 垂直)	2560 x 1440

#### 光學

鏡頭縮放 (x)	30x
數位縮放 (x)	16x
鏡頭焦距 (公釐)	6.6 mm – 198 mm
鏡頭孔徑 (f)	F1.5 - F4.8
水平視野 (°)	58.7° – 2.2°

#### 靈敏度

低光技術	starlight
------	-----------

色彩 (lx) (根據 IEC 62676 Part 5 測量的靈敏度)	0.0168 lx
單色 (lx) (根據 IEC 62676 Part 5 測量的靈敏度)	0.0017 lx

#### 動態範圍

WDR 技術	HDR X
高動態範圍 (HDR) (dB)	133 dB

#### PTZ 功能

平移範圍	0° 至 360° 連續
變數平移速度上下限 (°/s)	0.01°/s – 400°/s
傾斜範圍上下限 (°)	-90 至 +20 (自動翻轉 220°)
可變傾斜速度 (°/s)	0.01°/s – 300°/s

警戒巡覽	自訂錄製的巡覽：兩個 (2)，最長總持續時間 15 分鐘 (取決於錄製期間傳送的命令數量)； 預先位置巡覽 - 一 (1) 次，由多達 256 個連續場景組成，以及一 (1) 次，使用多達 256 個使用者定義的場景加以自訂
------	---

預設位置數目	256
預先定位準確度 (°)	0.10° (一般)
其他功能	快照放大

#### 平台

通用產品平台	CPP16
記憶體 (RAM) (MB)	8192 MB ; 16384 MB 快閃記憶體

#### 視訊串流傳輸

感應器模式	25 幀/秒，HDR X； 30 幀/秒，HDR X； 50 幀/秒，單次曝光； 60 幀/秒，單次曝光
解析度	1920 x 1080; 1280 x 720; 2560 x 1440 ; 960 x 544 ; 640 x 360 ; 480 x 272 ; 520 x 184
畫面速率 (fps)	1 fps – 60 fps
串流	多個可設定的 H.265 串流; H.264 and M-JPEG; 可設定的畫面速率和頻寬; 智慧型串流
視訊壓縮	H.264 (ISO/IEC 14496-10); M-JPEG; H.265/HEVC
GOP 結構	IP; IBP; IBBP

**視訊功能**

成像穩定	電子
日 / 夜	自動 (可調整式切換點); 色彩; 單色
光圈控制	AGC
攝影機功能	Intelligent Defog; 像素計算工具
背光補償	開/關
白平衡 (K)	2,000 K – 10,000 K
白平衡模式	基本自動; 標準自動; 手動 RGB; 鈉燈自動
隱私遮罩數目	32
隱私遮罩模式	黑色; 白色; 灰色; 自動; 自訂顏色 (1600 萬種顏色)
快門模式	Automatic Electronic Shutter (AES); 1/1 min; 1/30,000 max
場景模式	鈉; 背光; 低背景; 標準; 鮮豔; 體育和博奕; 快速動態; 靈敏度提升; 僅彩色; 自訂模式
顯示戳記	名稱; 標誌; 日期/時間; 警報訊息
磁區數量	4、6、8、9、12 或 16 個使用者可選的獨立區段, 每個區段的每個標題有 40 個字元
虛擬遮罩	24 個可個別設定的虛擬遮罩, 可隱藏場景中的部分 (移動的樹木、燈光的跳動和繁忙的道路等背景動態)。

**視訊內容分析**

分析類型	Intelligent Video Analytics Pro: IVA Pro Buildings; Intelligent Video Analytics Pro: IVA Pro Perimeter; IVA Pro Privacy
支援分析 (授權)	單獨的授權可用於 IVA Pro Traffic; IVA Pro Intelligent Tracking; IVA Pro Visual Gun Detection; IVA Pro Appearance; IVA Pro Personal Protective Equipment (IVA Pro PPE)
GenAI+	是的 (預計 2026 年第四季上市)
警報觸發器	任何物體; 現場的物體; 越線; 進入/離開現場; 徘徊; 依循路徑; 閒置/移動的物體; 計數; 佔用; 條件變更; 相似性搜尋; 篡改; 以規則為基礎的警報和追蹤; 音訊偵測
地理位置	物件位置追蹤
物體篩選	期間; 大小; 畫面比例; 速度; 方向; 色彩
物體類別	人員; 自行車; 汽車; 卡車
校準	地圖型; 基於測量; 3D 自動校準
其他功能	智慧追蹤; 在 PTZ 期間偵測移動的物體; 竄改偵測

追蹤模式	基地追蹤 (2D); 週邊區域追蹤 (2D); 週邊區域追蹤 (3D); 人員追蹤 (3D); 博物館模式 (2D); 船舶追蹤 (2D); 交通追蹤 (2D); 交通追蹤 (3D)
------	---

**儲存裝置**

內部儲存裝置	Micro SD 記憶卡; 5 秒警報前錄影
記憶卡槽	microSD、microSDHC、microSDXC
記憶卡容量	高達 2 TB
工業用 SD 卡	極致使用壽命與健康度監控支援, 提供初始服務指標

**輸入和輸出**

警報輸入	2
警報輸出	1 個乾式接點繼電器, 27 VAC, 1A, rms   30 VDC, 2A, rms; 3 輸出線 (可選擇正常開啟/正常關閉/一般)
乙太網路	有遮蔽 RJ45

**音訊**

音訊輸入	線路輸入
音訊輸出	線路輸出
音訊串流	單向
壓縮與取樣率	G.711 8 kHz; L16 16 kHz; AAC-LC 80kbps 16 kHz; AAC; AAC-LC 48kbps 16 kHz

**支援可選的光纖 SFP 模組**

備註: 如需詳細資訊, 請參閱攝影機安裝手冊。

說明	搭配可選用的安裝座 NDA-7100-PENF   NDA-7100-PIPEF 時, 可支援第三方 SFP 光纖模組。
資料傳輸率	必須使用 1 Gbps SFP 模組。
相容性	如非使用完全相同的品牌和零件編號, 端到端系統 (AUTODOME 攝影機/媒體轉換器) 上使用的 SFP 模組必須相容。 使用的光纖必須在模式 (單模或多模) 和波長方面與 SFP 模組相容。

**網路**

通訊協定 / 標準	IPv4; IPv6; UDP; TCP; RTP/RTCP; IGMP V2/V3; ICMP; ICMPv6; RTSP; ARP; DHCP; APIPA (Auto-IP, link local address); NTP (SNTP); SNMP (V1, MIBII); SNMP (V3, MIBII); 802.1x, EAP/TLS; DNS; DNSv6; SMTP; iSCSI; LLDP; SOAP; CHAP; Digest authentication; RTSPS; SRTP; HTTP/HTTPS; HSTST; DDNS (DynDNS.org); MQTTs; Syslog
-----------	---

乙太網路類型	Auto-sensing; 100BASE-TX; 1000BASE-T; 全雙工
符合性	ONVIF Profile S; ONVIF Profile G; ONVIF Profile T; ONVIF Profile M
雲端服務	Stratocast Genetec; Remote Portal
整合工具	Video SDK; RCP+ SDK

### 資料安全性

加密雙處理器 (TPM) (東南)	設備識別採用 RSA 4096 位元加密; 以 512 位元 ECC 橢圓曲線加密; AES/CBC 256 bit
公開金鑰基礎設施 (PKI)	X.509 認證; SCEP; 裝置識別憑證 (Root CA); 內嵌防火牆
加密	TLS 1.2; AES 256; AES 128; TLS 1.3
網路驗證	802.1x; EAP/TLS; CHAP; 摘要驗證; 可自行設置工作階段逾時
本機儲存加密	AES-XTS
簽署式視訊框架	MD5; SHA-1; SHA-256; 總和檢查碼
韌體保護	簽署式韌體; 安全開機; 軟體密封; SBOM (軟體物料清單); 雲韌體檢查
通過認證的安全標準	通用條件 EAL6+ (Secure Element 3.0); FIPS 140-3 第 3 級 (Secure Element 3.0)

### 電氣

輸入電壓 (VAC)	24 VAC 50/60 Hz (IEC 62368-1 有限電源)
輸入電壓 (VDC)	36 VDC (IEC 62368-1 有限電源)
PoE 額定電壓 (VDC)	54 VDC
PoE 輸入, 全功能模式	IEEE 802.3bt Type 3, Class 6, 60W
PoE, 低功耗模式	IEEE 802.3bt Type 2, Class 4, 30W
功耗 VAC (VA) (典型 - 最大)	32 VA - 72 VA 24VAC, 50/60Hz
功耗 VDC (W) (典型 - 最大)	17 W - 46.8 W 36VDC
功耗 PoE (W) (典型 - 最大)	21 W - 48.6 W PoE 54VDC
突波保護	電源、資料和網路介面有內建突波保護

### 機械

尺寸 (Ø x H) (mm)	210.65 mm x 324 mm
尺寸 (Ø x H) (in)	8.3 in x 12.8 in
重量 (kg)	5.5 kg

重量 (lb)	12 lb
顏色 (RAL)	RAL 9003 信號白
材質	鋁
護罩材質	透明的聚碳酸酯
護罩尺寸 (公釐)	209.6 mm
護罩尺寸 (吋)	8.25 in

### 環境

IP 等級	IP66
防護等級	UL 類型 4X
防撞等級	IK10
操作溫度 (°C)	-40 °C - 60 °C
操作溫度 (°F)	-40 °F - 140 °F
NEMA TS2 Section 2.2.7 溫度 (°C)	適用溫度範圍: -34°C 至 +74°C。
NEMA TS2 Section 2.2.7 溫度 (°F)	適用溫度範圍: -29°F 至 +165°F。
儲存溫度 (°C)	-40 °C - 70 °C
儲存溫度 (°F)	-40 °F - 158 °F
作業相對濕度, 冷凝中 (%)	0% - 100%
操作相對濕度 (非冷凝) (%)	0% - 95%
儲存相對濕度 (%)	0% - 95%
冷開機溫度 (°C)	-35 °C
冷開機溫度 (°F)	-31 °F
風力 (km/h)	攝影機可保持其位置不變的陣風為高達 274 km/h
風載重 (mph)	攝影機可保持其位置不變的陣風為高達 170 mph
原產地	葡萄牙

### 訂購資訊

NDP-7803S-Z30 PTZ 400 萬畫素 30 倍變焦 IP66 懸吊掛架 GenAI+

PTZ 半球攝影機, 4MP, 30 倍光學變焦, HDR X, starlight 成像, , , IVA Pro, GenAI

訂單號碼 NDP-7803S-Z30

## 配件

### NPD-6001C 中跨設備, bt, 60W, 室內用

採用乙太網路供電的室內用中跨設備, 可搭配具有 PoE 功能的攝影機使用; 60 W, 單一連接埠, AC 輸入

訂單號碼 NPD-6001C

### NPD-6001C-E 中跨設備, bt, 60W, IP67

採用乙太網路供電的室外中跨設備, 可搭配具有 PoE 功能的攝影機使用; 60 W, 單一連接埠

訂單號碼 NPD-6001C-E

### NPD-6001-I 中跨設備, bt, 60W, 室內, 工業級

採用乙太網路供電的工業級中跨設備, 可搭配具有 PoE 功能的攝影機使用; 60 W, 單一連接埠

訂單號碼 NPD-6001-I

### NPD-6001C-BT 中跨設備 bt 60W 室內用 TAA

採用乙太網路供電的室內用中跨設備, 可搭配具有 PoE 功能的攝影機使用; 60 W, 單一連接埠, AC 輸入

符合 TAA 規範

訂單號碼 NPD-6001C-BT

### NPD-6001C-EBT 中跨設備 bt 60W IP67 TAA

採用乙太網路供電的室外中跨設備, 可搭配具有 PoE 功能的攝影機使用; 60 W, 單一連接埠

符合 TAA 規範

訂單號碼 NPD-6001C-EBT

### NPD-6001-IBT 中跨設備 bt 60W 室內工業級 TAA

採用乙太網路供電的工業級中跨設備, 可搭配具有 PoE 功能的攝影機使用; 60 W, 單一連接埠

符合 TAA 規範

訂單號碼 NPD-6001-IBT

### NDA-6090-PMA 中跨設備桿架型掛架, bt, 室外

用於室外 PoE 中跨設備 NPD-6001C-E / NPD-6001C-EBT 和 NPD-9001-E / NPD-9001-EBT 的桿架型掛架

訂單號碼 NDA-6090-PMA

### NDA-7100-PA0H 適用於 AD7100i 24VAC 的壁架和 PSU

壁掛臂支架 + 適用於 AUTODOME 7100i 攝影機的電源供應裝置, 等級

24 VAC

訂單號碼 NDA-7100-PA0H

### NDA-7100-PA0HF 適用於 AD7100i 光纖 24VAC 的壁架和 PSU

壁掛臂支架 + 適用於 AUTODOME 7100i 攝影機的電源供應裝置, 等級

24 VAC

直接光纖連線

訂單號碼 NDA-7100-PA0HF

NDA-7100-PA1H 適用於 AD7100i 120VAC 的壁架和 PSU 壁掛臂支架 + 適用於 AUTODOME 7100i 攝影機的電源供應裝置, 等級

120 VAC

訂單號碼 NDA-7100-PA1H

### NDA-7100-PA1HF 適用於 AD7100i 光纖 120VAC 的壁架和 PSU

壁掛臂支架 + 適用於 AUTODOME 7100i 攝影機的電源供應裝置, 等級

120 VAC

直接光纖連線

訂單號碼 NDA-7100-PA1HF

### NDA-7100-PA2H 適用於 AD7100i 230VAC 的壁架和 PSU

壁掛臂支架 + 適用於 AUTODOME 7100i 攝影機的電源供應裝置, 等級

230 VAC

訂單號碼 NDA-7100-PA2H

### NDA-7100-PA2HF 適用於 AD7100i 光纖 230VAC 的壁架和 PSU

壁掛臂支架 + 適用於 AUTODOME 7100i 攝影機的電源供應裝置, 等級

230 VAC

直接光纖連線

訂單號碼 NDA-7100-PA2HF

### NDA-U-PSU0H PSU, IR, 24VAC

不含變壓器的電源供應裝置, 24 VAC, IK10, 適用於 AUTODOME 7100i IR 攝影機

訂單號碼 NDA-U-PSU0H

### NDA-U-PSU1H PSU, IR, 120VAC

電源裝置, 120 VAC, IK10, 適用於 AUTODOME 7100i / -IR 和 AUTODOME 7100s / -IR 攝影機

訂單號碼 NDA-U-PSU1H

### NDA-U-PSU2H PSU, IR, 230VAC

電源裝置, 230 VAC, IK10, 適用於 AUTODOME 7100i / -IR 和 AUTODOME 7100s / -IR 攝影機

訂單號碼 NDA-U-PSU2H

### NDA-7100-PEN AUTODOME 7100i 機型懸臂掛架

AUTODOME 7100i 和 AUTODOME 7100i IR 攝影機適用的懸臂掛架

訂單號碼 NDA-7100-PEN

### NDA-7100-PENF AUTODOME 7100i 機型懸臂掛架光纖

用於 AUTODOME 7100i 和 AUTODOME 7100i IR 含直接光纖連線的懸臂

訂單號碼 NDA-7100-PENF

**NDA-7100-PIPE AUTODOME 7100i 機型管件掛架**

AUTODOME 7100i 和 AUTODOME 7100i IR 攝影機適用的管件掛架

訂單號碼 NDA-7100-PIPE

**NDA-7100-PIPEF AUTODOME 7100i 用管道安裝光纖**

用於 AUTODOME 7100i 和 AUTODOME 7100i IR 含直接光纖連線的管件掛架

訂單號碼 NDA-7100-PIPEF

**NDA-PEND-WPLATE NDA-7100-PEN/PENF 用安裝板**

用於 AUTODOME 7100i 和 AUTODOME 7100i IR 攝影機的 NDA-7100-PEN 和 NDA-7100-PENF 安裝板

訂單號碼 NDA-PEND-WPLATE

**NDA-U-WMP 壁掛支架固定板**

背板用於通用型壁掛支架、牆角型掛架及桿架型掛架，白色，IP66

訂單號碼 NDA-U-WMP

**NDA-U-CMT 牆角轉接掛架**

通用牆角型掛架，白色

訂單號碼 NDA-U-CMT

**NDA-U-PMT 懸吊管件掛架，31 公分**

球型攝影機通用管件掛架，31 公分 (白)

訂單號碼 NDA-U-PMT

**NDA-U-PMAL 桿架轉接掛架，大型**

通用桿架轉接托架，白色，大

訂單號碼 NDA-U-PMAL

**NDA-U-RMT 懸吊護欄掛架**

適用於球型攝影機的通用屋頂掛架，白色，適合戶外使用

訂單號碼 NDA-U-RMT

**LTC 9230/01 護欄屋頂轉接掛架**

平屋頂轉接掛架，適用於將 NDA-U-RMT 安裝在平坦的表面上。

訂單號碼 LTC 9230/01

**NDA-7100-CBL AUTODOME 7100i IR 備用保護罩**

AUTODOME 7100i 和 AUTODOME 7100i IR 攝影機的替換保護罩

訂單號碼 NDA-7100-CBL

**NDA-7100-TBL AUTODOME 7100i 適用的帶色保護罩**

適用於 AUTODOME 7100i 和 AUTODOME 7100i IR 攝影機的染色替換保護罩

訂單號碼 NDA-7100-TBL

**NDA-7100-HCBL AUTODOME 7100i 適用的透明保護罩**

適用於 AUTODOME 7100i 和 AUTODOME 7100i IR 攝影機的透明親水性替換保護罩

訂單號碼 NDA-7100-HCBL

**NDA-7100-WP 適用於 AUTODOME 7100i 的防風雨耐候保護罩**

適用於 AUTODOME 7100i 和 AUTODOME 7100i IR 的攝影機防風雨耐候保護罩

訂單號碼 NDA-7100-WP

**MSD-064G IP 安防 MICROSD 記憶卡 64GB**

具有健全狀態監測功能的 64GB 工業級 microSD 記憶卡

訂單號碼 MSD-064G

**MSD-128G IP 安防 MICROSD 記憶卡 128GB**

具有健全狀態監測功能的 128GB 工業級 microSD 記憶卡

訂單號碼 MSD-128G

**MSD-256G IP 安防 MICROSD 記憶卡 256GB**

具有健全狀態監測功能的 256GB 工業級 microSD 記憶卡

訂單號碼 MSD-256G

**軟體選項****MVC-IVA-TRA IVA Pro Traffic**

專為交通監測與自動事件偵測設計並採用深度神經 (deep neural) 網路技術的 Video analytics 軟體。

訂單號碼 MVC-IVA-TRA

**MVC-IVA-IT IVA Pro Intelligent Tracking**

AI 型的 Intelligent Tracking 和 Video Analytics，可在攝影機移動時應用於人群與交通場景。

訂單號碼 MVC-IVA-IT

**MVC-IVA-APC IVA Pro 外觀**

以深度神經網路技術為基礎的 Video Analytics 軟體，可提供詳細的人物外觀屬性，以進行進階的鑑識搜尋。

訂單號碼 MVC-IVA-APC



<https://www.iqsight.com>