

NDV-5703-AL-GOV Dome fissa 5MP HDR 3,2-10,5mm IR I/O GOV FLEXIDOME indoor 5100i IR



- ▶ 5 MP per immagini ad altissima definizione
- ▶ Tecnologia Starlight, telecamera con eccellenti prestazioni in condizioni di scarsa illuminazione
- ▶ La funzionalità IVA Pro consente la rilevazione, basata su deep-learning, altamente affidabile di persone e veicoli, sia in scene tranquille che affollate
- ▶ High Dynamic Range per visualizzare ogni dettaglio sia nelle aree chiare che in quelle scure della scena
- ▶ Illuminatore IR intelligente integrato con una distanza di visualizzazione fino a 45 m

Una telecamera di videosorveglianza versatile e professionale per il monitoraggio in interni. Offre una qualità straordinaria, prestazioni starlight e gamma dinamica alta con risoluzione 5 MP per fornire immagini estremamente dettagliate in grado di soddisfare i requisiti di sorveglianza e sicurezza più complessi.

La funzione Intelligent Video Analytics Pro (IVA Pro) integrata arricchisce la visione d'insieme e attiva gli opportuni allarmi.

Le telecamere sono dotate di un sensore da 1/2,7 pollici e tecnologia HDR con risoluzione 5 MP e un illuminatore ad infrarossi attivi integrato che fornisce prestazioni elevate in ambienti con scarsa illuminazione.

La struttura modulare utilizza un meccanismo "twist and click" sulla piastra di montaggio o sulla base che non richiede hardware per fissare la telecamera all'alloggiamento per un'installazione rapida, oltre a garantire la compatibilità con varie opzioni di montaggio.

Funzioni

Codifica video H.265 ad alta efficienza

La telecamera è basata sulla piattaforma di codifica H.264 e H.265/HEVC più efficiente e potente.

La telecamera è in grado di fornire video di alta qualità e in alta risoluzione con carico di rete molto basso.

Poiché consente di raddoppiare l'efficienza di codifica, H.265 è diventato il nuovo standard di compressione privilegiato per i sistemi di videosorveglianza IP.

Intelligent Video Analytics Pro (IVA Pro)

La telecamera include IVA Pro Buildings preinstallato e consente la rilevazione e il monitoraggio, basati su deep-learning, altamente affidabili di persone e veicoli, sia in scene tranquille che affollate. Essendo estremamente resistente alle false attivazioni negli ambienti difficili, provocate da pioggia, vento (alberi in movimento), neve, grandine, riflessi dell'acqua, ombre e insetti, la telecamera rileva, monitora e classifica gli oggetti in modo affidabile. Un set di regole di allarme e conteggio intelligenti consente di avvisare l'utente in caso di attivazione di allarmi predefiniti e di effettuare la ricerca forense nelle registrazioni con un elevato livello di efficienza. L'attività di configurazione è ridotta al minimo e semplificata, poiché non è necessario eseguire la calibrazione. Su base facoltativa, è possibile ottenere la licenza per IVA Pro Perimeter o IVA Pro Traffic per ottimizzare l'analisi della telecamera per casi di utilizzo aziendali specifici.

Audio a due vie e microfono integrato

L'audio a due vie consente all'operatore di comunicare con i visitatori o gli intrusi tramite un ingresso ed un'uscita esterni della linea audio. In alternativa, è disponibile un microfono integrato che consente di acquisire l'audio in modo chiaro e nitido. Tramite il microfono integrato o quello esterno, la rilevazione audio può essere utilizzata per generare allarmi e avvisare più rapidamente l'operatore.

della sicurezza, che potrà agire in modo più proattivo. Se richiesto dalle leggi locali, è possibile bloccare il microfono attraverso una chiave di licenza protetta.

Copertura DORI

DORI (Rilevazione/Osservazione/Riconoscimento/Identificazione) è un sistema standard (EN-62676-4) che definisce la capacità di una persona che guarda un video di distinguere persone o oggetti entro un'area coperta. La distanza massima alla quale la combinazione di telecamera/obiettivo è in grado di soddisfare questi criteri è indicata di seguito:

Telecamera da 5 MP con obiettivo da 3,2-10,5 mm*

DORI	Definizione DORI	Distanza 3,2 mm/10,5 m	Larghezza orizzontale
Rilevamento	25 px/m	48 m/200 m	104 m
Osservazione	63 px/m	19 m/79 m	41 m
Riconoscimento	125 px/m	10 m/40 m	21 m
Identificazione	250 px/m	5 m/20 m	10 m

* I numeri in questa tabella non riflettono le distanze IVA. Per le distanze IVA, fare riferimento a Lens Calculator/ Bosch IP video systems design tool.

Modalità scena

Sono disponibili più modalità configurabili, con le migliori impostazioni per una vasta gamma di applicazioni. A seconda delle condizioni, è possibile selezionare impostazioni immagine ottimizzate completamente con un solo clic. È possibile selezionare diverse modalità scena per situazioni diverse, quali illuminazione ai vapori di sodio, oggetti in rapido movimento o ambienti bui.

Resistenza a pioggia, polvere e manomissione con un funzionamento affidabile in un ampio intervallo di temperature

La telecamera è adatta per ambienti interni. Può operare a temperatura ambiente in un ampio intervallo compreso tra -20 °C e +50 °C.

Il solido design è conforme agli standard IP54 e IK10 e protegge la telecamera da pioggia e polvere, offrendo anche protezione contro atti vandalici e manomissioni.

Installazione facile

Il design meccanico segue la filosofia di installazione di Bosch, con una piastra per il montaggio e una facile gestione dei cavi.

L'alimentazione può essere fornita tramite Power-over-Ethernet. Grazie a questa configurazione, è sufficiente un singolo collegamento del cavo per visualizzare, alimentare

e controllare la telecamera. La tecnologia PoE rende l'installazione più vantaggiosa in termini di tempo e di costi poiché le telecamere non richiedono una fonte di alimentazione locale.

Per un cablaggio di rete semplice e immediato, la telecamera supporta Auto-MDIX, che consente l'utilizzo dei cavi diretti o incrociati.

La funzione AVF (Automatic Varifocal) consente all'installatore di regolare facilmente la posizione dello zoom senza aprire la telecamera. La regolazione di zoom e messa a fuoco automatica motorizzata con mappatura dei pixel 1:1 assicura la costante e accurata messa a fuoco della telecamera.

Sicurezza dei dati

Per garantire il massimo livello di sicurezza durante il trasporto dei dati e l'accesso al dispositivo, sono state adottate misure speciali. La protezione tramite password a tre livelli con raccomandazioni per la sicurezza consente agli utenti di personalizzare l'accesso al dispositivo. L'accesso tramite browser Web può essere protetto tramite HTTPS e gli aggiornamenti del firmware possono, inoltre, essere protetti con caricamenti sicuri autenticati. Le telecamere sono dotate di hardware Secure Element (SE) integrato che fornisce la funzionalità TPM (Trusted Platform Module) principale per garantire i massimi livelli di sicurezza dei dati e protezione della privacy. Insieme al supporto dell'infrastruttura a chiave pubblica (PKI) viene garantita una protezione eccellente dagli attacchi dolosi. Con i futuri aggiornamenti del firmware, supporterà inoltre le chiavi di crittografia RSA di lunghezza fino a 4096 bit per garantire la protezione dei dati oltre il 2030. Verrà aggiunta anche l'autenticazione di rete 802.1x con EAP/TLS. La gestione avanzata dei certificati offre:

- Certificato del dispositivo di origine Bosch preinstallato
- Certificati univoci autofirmati creati automaticamente quando richiesto
- Certificati client e server per l'autenticazione
- Certificati client per la prova di autenticità
- Certificati con chiavi private crittografate

Maggiore flessibilità nelle funzionalità di streaming

La telecamera dispone di quattro flussi encoder indipendenti. Gli utenti possono effettuare le seguenti operazioni:

- Configurare ogni flusso singolarmente per modificare la risoluzione video e il frame rate
- Selezionare lo standard di codifica (H.264/H.265) per ogni flusso
- Configurare una serie di otto profili encoder per ogni flusso

Registrazione diretta

È possibile inserire una scheda di memoria nel relativo slot e registrare fino a 2 TB di allarmi in locale. La registrazione pre-allarme in RAM riduce la larghezza di banda di rete necessaria e consente di utilizzare più a lungo il supporto di memorizzazione.

La registrazione edge avanzata offre una soluzione di archiviazione affidabile grazie alla combinazione delle seguenti funzionalità:

- Il supporto per schede SD industriali consente una durata straordinaria
- Il monitoraggio dello stato di integrità delle schede SD industriali fornisce indicazioni di assistenza precoci.

High Dynamic Range

La telecamera integra High Dynamic Range. Questa modalità si basa su un processo a esposizioni multiple che acquisisce simultaneamente i dettagli delle aree illuminate e delle aree in ombra all'interno della stessa scena. È pertanto possibile distinguere con facilità oggetti e caratteristiche particolari, ad esempio, i volti con intenso controllo.

La gamma dinamica effettiva della telecamera viene misurata mediante l'analisi con OECF (Opto-Electronic Conversion Function) secondo la norma IEC 62676 Parte 5. Questo metodo serve a fornire misurazioni standard, che possono essere utilizzate per confrontare diverse telecamere.

Rotazione automatica dell'immagine

Il sensore giroscopio/accelerometro integrato consente di correggere automaticamente l'orientamento dell'immagine in incrementi di 90° se la telecamera è montata ad angolo retto o capovolta. L'immagine del sensore può essere ruotata manualmente anche in incrementi di 90°.

Per acquisire con efficiente i dettagli di lunghi corridoi senza perdita di risoluzione, installare la telecamera ad angoli retti. L'immagine viene visualizzata in verticale e a piena risoluzione sul monitor.

Modalità ibrida

Un'uscita video analogica consente alla telecamera di funzionare in modalità ibrida. Questa modalità fornisce contemporaneamente lo streaming video ad alta risoluzione HD e un'uscita video analogica tramite un connettore SMB. Il funzionamento ibrido consente una facile migrazione dai precedenti modelli TVCC a un moderno sistema basato su IP.

Integrazione e conformità ONVIF del sistema

La telecamera è conforme alle specifiche ONVIF Profile S, ONVIF Profile G, ONVIF Profile T e ONVIF Profile M. Per la configurazione H.265, la telecamera supporta Media Service 2, incluso in ONVIF Profile T. La conformità a queste norme garantisce l'interoperabilità tra i prodotti video di rete, indipendentemente dal produttore. Gli

integratori di terze parti possono accedere facilmente all'impostazione delle funzioni interne della telecamera per assicurare la perfetta integrazione in progetti più grandi. Per ulteriori informazioni, consultare il sito web del Bosch Integration Partner Program (IPP, ipp.boschsecurity.com).

Accessori modulari

È disponibile una linea completa di accessori modulari che consentono l'uniformità del design su diverse telecamere e una vasta gamma di opzioni di installazione. Le opzioni disponibili includono l'installazione a parete o su tubo, un cabinet di sorveglianza con alimentazione e un kit di montaggio a soffitto.

Illuminazione IR

Il dispositivo offre una funzionalità a infrarossi (IR) intelligente integrata, in grado di fornire una potenza adattiva in base ai contenuti della scena. La gamma IR copre una distanza fino a 45 m.

La copertura IR è sempre ottimizzata per la scena, per evitare la sovraesposizione degli oggetti vicini al dispositivo.

Servizi basati su cloud

La telecamera supporta il JPEG posting basato su timer o su allarmi su quattro diversi account. Gli account possono indirizzare a server FTP o all'archiviazione basata su cloud. È inoltre possibile esportare video clip o immagini JPEG su tali account.

È possibile impostare gli allarmi affinché attivino una notifica tramite e-mail o SMS, per essere sempre a conoscenza degli eventi anomali.

Bosch Remote Portal

Tramite l'infrastruttura cloud protetta Bosch Remote Portal, è possibile gestire i dispositivi Bosch connessi. Da Bosch Remote Portal è possibile effettuare le seguenti operazioni:

- Completare la configurazione iniziale dei dispositivi Bosch online e offline.
- Aggiornare il firmware per uno o più dispositivi.
- Gestire i certificati.
- Monitorare l'integrità dei dispositivi Bosch connessi.

App Project Assistant

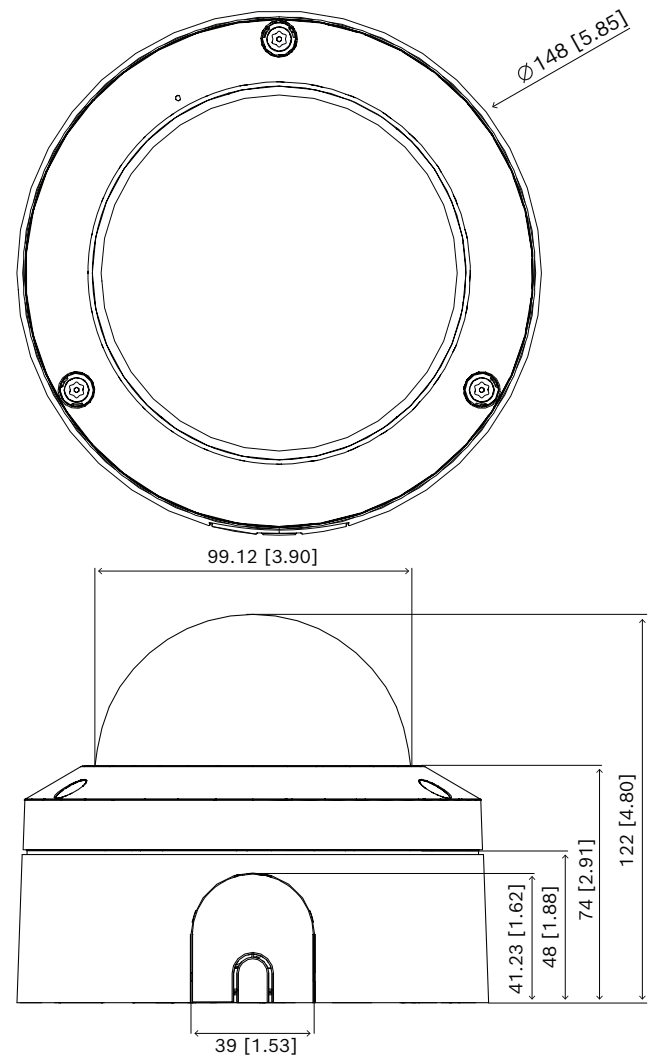
La telecamera è dotata di una porta USB-C per un dongle USB wireless (venduto separatamente: NCA-WLAN-EU, NCA-WLAN-NA), pertanto l'installatore può eseguire facilmente la configurazione iniziale in modalità wireless. Utilizzando un dispositivo mobile con l'app Bosch Project Assistant, è possibile eseguire le operazioni iniziali di configurazione e zoom/messa a fuoco dell'obiettivo per trovare la scena giusta. È sufficiente collegare il dongle USB wireless e aprire l'app Bosch Project Assistant, disponibile per iOS, Windows o Android.

Informazioni normative

Standard	Tipo
Emissioni	EN 55032 (classe B) CFR 47 FCC parte 15 (classe B) ICES-003 (classe B) VCCI CISPR 32 AS/NZS CISPR 32
Immunità	EN 50121-4 EN 50130-4
Caratteristiche ambientali	EN 50130-5 (classe II) EN IEC 63000 RoHS UE, 2011/65/UE e 2015/863/UE RAEE UE, 2012/19/UE
Sicurezza	EN 62368-1 IEC 62368-1 UL 62368-1
Prestazioni immagini	IEC 62676-5
Protezione dagli urti	EN 62262 (IK10): 2002
Protezione ingresso	EN 60529 (IP54)
Conformità ONVIF	EN 50132-5-2, EN 62676-2
Marchi	CE, FCC, UL, WEEE, RCM, VCCI, UKCA, RoHS Cina
Conformità	Conformità alle norme NDAA e TAA

Regione	Conformità alle normative/marchi di qualità	
Europa	CE	
Stati Uniti	UL 2900-2-3 CAP	4791462681-003 Cybersecurity Assurance Program
Globale	IEC 62443-4-1	Industrial Cyber Security Capability
Regno Unito	UKCA	

Note di installazione/configurazione



Dimensioni in mm (pollici)

Componenti inclusi

Quantità	Componente
1	Telecamera FLEXIDOME indoor 5100i IR - 5 MP
1	Chiave a brugola Torx T-20
1	Morsettiera a 8 pin
1	Piastra adattatore per condotto cavi (Ø 3/4"/M25)
1	Piastra adattatore per condotto cavi (Ø 1/2"/M20)
1	Guida RJ-45
1	Piastra di montaggio
1	Informazioni per la sicurezza
1	Guida all'installazione rapida

Specifiche tecniche

Specifiche elettriche

Tensione di ingresso (DC)	48 VDC nominale
Consumo energetico PoE (W) (tipico - massimo)	5.20 W – 10.06 W
Ingresso PoE	PoE IEEE 802.3af / 802.3at Type 1, Class 3

Piattaforma

Common Product Platform	CPP14
Memoria (MB)	2048 MB RAM, Flash da 8192 MB

Sensore

Pixel totali sensore	5 MP circa
Tipo di sensore	1/2.7 inch CMOS
Pixel effettivi (O x V)	2,688 x 1,944

Sensibilità

Colore (lx) (sensibilità misurata in base a IEC 62676 Parte 5)	0.0440 lx
Bianco e nero (lx) (sensibilità misurata in base a IEC 62676 Parte 5)	0.01 lx
Illuminazione minima con IR (lx) (sensibilità misurata secondo IEC 62676 parte 5)	0,0 lx

Gamma dinamica

Gamma dinamica larga (WDR) (dB)	120 dB
Misurato conformemente alla direttiva CEI 62676 Parte 5 (dB)	105 dB

Flusso video

Compressione video	H.264 (ISO/IEC 14496-10); M-JPEG; H.265/HEVC
Streaming	Più flussi configurabili in H.265; H.264 and M-JPEG; Frame rate e larghezza di banda configurabili; Bosch Intelligent Streaming
Latenza di elaborazione telecamera	<120 ms (a 5MP30) (solo latenza interna della telecamera, raggiungibile con le impostazioni escluse tutte le ottimizzazioni delle immagini)
Struttura GOP	IP; IBP; IBBP
Frame rate (fps)	1 fps – 30 fps

Rapporto segnale/rumore del video (dB)	>55 dB
--	--------

Risoluzione video

5 MP (4:3)	2592 × 1944
Modalità verticale 5 MP	1944 × 2592
4 MP (4:3)	2304 × 1728
Modalità verticale 4 MP	1728 × 2304
2,8 MP (4:3)	1920 × 1440
Modalità verticale 2,8 MP	1440 × 1920
1,2 MP (4:3)	1280 × 960
Modalità verticale 1,2 MP	960 × 1280
480p SD	640 × 480
3,8 MP (16:9)	2592 × 1456
Modalità verticale 3,8 MP	1456 × 2592
1080p HD	1920 × 1080
Modalità verticale 1080p	1080 × 1920
1,3 MP (16:9)	1536 × 864
Modalità verticale 1,3 MP	864 × 1536
720p	1280 × 720

Funzioni video

Giorno/notte	Auto (punti di commutazione regolabili); Colore; Monocromatico
Funzionalità telecamera	Immagine speculare; Rotazione a 90°; Rotazione a 180°; Rotazione a 270° inclusa modalità verticale; Compensazione del controllo luce (BLC); Ottimizzazione nitidezza; Intelligent Defog; Contatore pixel; Saturazione; Luminosità; Filigrana video; Indicazione display; Posizione; Stabilizzazione elettronica delle immagini (basata su giroscopio)
Bilanciamento del bianco (K)	2,500 K – 10,000 K
Modalità bilanciamento del bianco	Base; Standard; Vapore di sodio; Modalità manuale; Modalità attesa; 3 modalità automatiche
Modalità otturatore	Automatic Electronic Shutter (AES); 1/25 min; 1/15,000 max; Otturatore predefinito
Numero zone oscurate	8

Modalità scena	Più modalità predefinite
Video Content Analysis	
Tipo di analisi	IVA Pro Buildings; IVA Pro Privacy
Attivazioni allarme	Qualsiasi oggetto; Oggetto nel campo; Attraversamento linea; Ingresso/uscita dal campo; Presenza prolungata; Percorso seguito; Conteggio; Presenza; Cambio di condizione; Ricerca somiglianze; Oggetti che si fermano o iniziano a muoversi
Filtri oggetto	Durata; Dimensioni; Proporzione; Direzione; Colore; Classi oggetto
Classi oggetto	Disponibile per impostazione predefinita: Persona, Veicolo Disponibile con IVA Pro opzionale: Biciclette, Motocicli, Autocarri, Autobus
Rilevazione audio	Rilevazione dell'audio per generare un allarme
Analisi supportata (licenza)	IVA Pro Perimeter; IVA Pro Traffic; IVA Pro Appearance; IVA Pro Personal Protective Equipment; IVA Pro Visual Gun Detection; IVA Pro License Plate; IVA Pro Vehicle Make Model; IVA Pro Dangerous Good Signs; Intelligent Audio Analytics: rilevazione di allarmi T3/T4
Visione notturna	
Funzione IR	On; Off; Auto; Intelligent
IR integrato (m)	45 m
IR integrato (ft)	148 ft
Intensità IR	Regolabile manualmente; Automatico
Lunghezza d'onda (nm)	850 nm
Ottica	
Tipo di obiettivo	Da 3,2 mm a 10,5 mm
F-stop	1.6
Controllo iris	P-iris
Correzione IR	Si
Giorno/notte	Cut filter IR commutabile
Controllo zoom/messa a fuoco	Motorizzato
Campo visivo orizzontale	96° - 29°
Campo visivo verticale	71° - 22°

Ingressi e uscite

Uscita video analogica	Connettore SMB, CVBS (PAL/NTSC), 1 Vpp, 75 Ohm, circa 500 linee TV
Ingresso linea audio	0,6 Vrms max, 10 kOhm tipico
Uscita linea audio	1,0 Vrms, 10 kOhm tipico
Attivazione ingresso allarme	Cortocircuito o attivazione DC 3,3 V
Tensione uscita allarme	40 VDC, carico massimo 1 A
Ethernet	RJ45 schermato

Audio

Ingresso audio	Microfono incorporato; Ingresso linea; Ingresso livello microfono
Uscita audio	uscita linea
Velocità di compressione e di campionamento	G.711 8 kHz; L16 16 kHz; AAC-LC 80kbps 16 kHz; AAC-LC 48kbps 16 kHz
Rapporto segnale/rumore (> valore dichiarato) (dB)	50 dB
Streaming audio	Full duplex; Half duplex

Archiviazione

Memoria interna	5-s-pre-alarm-recording
Scheda di memoria SD	Micro SDHC; Micro SDXC (si consiglia una scheda di memoria di classe 6 o superiore per la registrazione HD)
Capacità scheda di memoria (GB)	32 GB per microSDHC; 2 TB per microSDXC
Schede Industrial SD	Durata estrema e supporto per il monitoraggio dell'integrità che fornisce un'indicazione di manutenzione preventiva (se supportato dalla scheda SD)
Modalità di registrazione	Continua (anello); Programmata; Allarme; Evento

Sicurezza dei dati

Coprocessore crittografico (TPM)	AES/CBC 256 bit; RSA 4096 bit
PKI	Certificati X.509
Crittografia end-to-end	End-to-end completo con VMS supportato
Crittografia	TLS 1.2; AES 256; AES 128; TLS 1.3
Crittografia archiviazione locale	XTS-AES

Autenticazione video	MD5; SHA-1; SHA-256; Checksum
Protezione firmware	Firmware firmato, avvio protetto
Capacità	
Ingressi allarme	1
Uscite allarme	1
Numero di connessioni RJ45	1
Connettività	
Numero di porte USB	1 USB 2.0 tipo C, da utilizzare con dongle USB wireless per la configurazione e la messa in servizio (venduto separatamente)
Rete	
Tipo Ethernet	10/100BASE-T; Auto-sensing; Full / half duplex
Integrazione del sistema	
Protocolli/Standard	IPv4; IPv6; UDP; TCP; HTTP; HTTPS; RTP/RTCP; IGMP V2/V3; ICMP; ICMPv6; RTSP; FTP; ARP; DHCP; APIPA (Auto-IP, link local address); NTP (SNTP); SNMP (V1, MIBII); SNMP (V3, MIBII); 802.1x, EAP/TLS; DNS; DNSv6; DDNS (DynDNS.org, selfHOST.de, no-ip.com); SMTP; iSCSI; UPnP (SSDP); DiffServ (QoS); LLDP; SOAP; CHAP; Digest authentication; IGMP; RTSPS; SRTP; SCEP
Conformità	ONVIF Profile S; ONVIF Profile G; ONVIF Profile T; Auto-MDIX; ONVIF Profile M
Caratteristiche meccaniche	
Regolazione a 3 assi (panoramica, inclinazione e rotazione)	355°/85°/350°
Dimensioni (Ø x H) (mm)	148 mm x 122 mm
Dimensioni (Ø x H) (poll.)	5.83 in x 4.80 in
Peso (g)	920 g
Peso (lb)	2.03 lb
Colore	Bianco
Colore (RAL)	RAL 9003 Bianco segnale
Giroscopio	SI

Materiale della cupola	Policarbonato trasparente, trasparente con rivestimento antigraffio e antiriflesso
Materiale	Policarbonato riverniciabile
Tipo di montaggio	montaggio su superficie (piastra di montaggio inclusa); scatola di giunzione quadrata da 4 pollici, scatola ad incasso singola e doppia, filettatura vite 20 UNC da 1/4 di pollice
Condotto	Ingresso lato condotto NPT (M25) da 3/4 di pollice e NPT (M20) da 1/2 pollice

Caratteristiche ambientali

Temperatura di esercizio (°C)	-20 °C – 50 °C per funzionamento continuo
Temperatura di esercizio (°F)	-4 °F – 122 °F per funzionamento continuo
Temperatura di avvio a freddo (°C)	-20 °C
Temperatura di avvio a freddo (°F)	-4 °F
Temperatura di stoccaggio (°C)	-30 °C – 70 °C
Temperatura di stoccaggio (°F)	-22 °F – 158 °F
Umidità di esercizio relativa, senza condensa (%)	5% – 93%
Umidità di esercizio relativa, con condensa (%)	5% – 100%
Umidità relativa stoccaggio	0% – 98%
Protezione dagli urti	IK10
Classificazione IP	IP54
Utilizzo	Interno
Sostenibilità	Senza PVC
Paese di origine	Taiwan

Informazioni per l'ordinazione**NDV-5703-AL-GOV Dome fissa 5MP HDR 3,2-10,5mm IR I/O GOV**

Telecamera dome IP professionale fissa per videosorveglianza in interno a 30 fps con H.264/H.265 e IVA Pro Buildings, 5 MP, IR, IP54, IK10
 Conforme ad NDAA
 Conforme a TAA
 Numero ordine **NDV-5703-AL-GOV**

Accessori**NDA-5070-IC Kit montaggio a incasso**

Kit per installazione a soffitto per FLEXIDOME indoor 5100i, FLEXIDOME indoor 5100i IR, FLEXIDOME outdoor 5100i e FLEXIDOME outdoor 5100i IR
 Numero ordine **NDA-5070-IC**

NDA-5070-PLEN Kit a incasso classe plenum, 148mm

Kit per installazione a soffitto con certificazione Plenum per FLEXIDOME indoor 5100i, FLEXIDOME indoor 5100i IR, FLEXIDOME outdoor 5100i e FLEXIDOME outdoor 5100i IR
 Numero ordine **NDA-5070-PLEN**

NDA-5070-LWMT Staffa parete a L per FLEXIDOME 5100i

Staffa a L per installazione a parete per FLEXIDOME indoor 5100i, FLEXIDOME indoor 5100i IR, FLEXIDOME outdoor 5100i, FLEXIDOME outdoor 5100i IR e FLEXIDOME IP 3000i IR
 Numero ordine **NDA-5070-LWMT**

NDA-5080-PIP Piastra interfaccia pendente, 148mm

Piastra di interfaccia pendente per FLEXIDOME indoor 5100i, FLEXIDOME indoor 5100i IR e FLEXIDOME panoramic 5100i IR
 Numero ordine **NDA-5080-PIP**

NDA-5070-PC Coperchio vernic. FLEXIDOME 5100i, 4pz

Coperchio verniciabile (4 pezzi) per FLEXIDOME 5100i e FLEXIDOME 5100i IR
 Numero ordine **NDA-5070-PC**

NDA-5070-CBLI Cupola trasparente, FLEXIDOME 5100i IR

Cupola di ricambio trasparente per FLEXIDOME indoor 5100i IR e FLEXIDOME outdoor 5100i IR
 Numero ordine **NDA-5070-CBLI**

NDA-5070-TBLI Cupola oscurata per FLEXIDOME 5100i IR

Cupola oscurata per FLEXIDOME indoor 5100i IR e FLEXIDOME outdoor 5100i IR
 Numero ordine **NDA-5070-TBLI**

NDA-MCSMB-03M Cavo, SMB a BNC, 0,3m

Cavo analogico da 0,3 m, SMB (femmina) - BNC (femmina) per collegare la telecamera al cavo coassiale
 Numero ordine **NDA-MCSMB-03M**

NDA-MCSMB-30M Cavo, SMB a BNC, 3,0m

Cavo analogico da 3 m, SMB (femmina) - BNC (femmina) per collegare la telecamera al cavo coassiale
 Numero ordine **NDA-MCSMB-30M**

NDA-U-CBB Scatola posteriore passante, 148mm

Scatola posteriore per condotto per esterno, 148 mm
 Numero ordine **NDA-U-CBB**

NDA-U-CMT Adattatore montaggio angolare

Staffa universale per installazione angolare, bianca
 Numero ordine **NDA-U-CMT**

NDA-U-PMAS Adattatore per montaggio a palo piccolo

Adattatore per installazione su palo, piccolo
 Adattatore universale per installazione su palo, bianco; piccolo.
 Numero ordine **NDA-U-PMAS**

NDA-U-PMAL Adattatore per montaggio a palo grande

Adattatore universale per installazione su palo, bianco; grande
 Numero ordine **NDA-U-PMAL**

NDA-U-PSMB Staffa parete/soffitto SMB

Scatola SMB (Surface Mount Box) per staffa per installazione a parete o su tubo.
 Numero ordine **NDA-U-PSMB**

NDA-U-WMT Staffa parete

Staffa universale per installazione pendente muro, colore bianco
 Numero ordine **NDA-U-WMT**

NDA-U-WMTG Staffa parete, scatola a incasso

Staffa universale per installazione a parete, compatibile con installazione della scatola ad incasso solo per telecamere dome fisse, bianca
 Numero ordine **NDA-U-WMTG**

NDA-U-PMT Staffa tubo, 31cm

Staffa universale per installazione su tubo per telecamere dome, 31 cm, bianca
 Numero ordine **NDA-U-PMT**

NDA-U-PMTE Prolunga staffa tubo, 20" (50cm)

Prolunga per staffa universale per installazione su tubo, 50 cm, bianca
 Numero ordine **NDA-U-PMTE**

NDA-U-PMTG Staffa inst. su tubo pend., scatola inc.

Staffa universale per installazione su tubo, compatibile con installazione della scatola ad incasso solo per telecamere dome fisse, bianca
 Numero ordine **NDA-U-PMTG**

NDA-U-PMTS Staffa tubo 4" (11cm)

Staffa universale per installazione su tubo pendente per telecamere dome, 11 cm (4 pollici), bianca.
 Numero ordine **NDA-U-PMTS**

NPD-3001-WAP Strumento di installazione portatile

Strumento wireless portatile per l'installazione della telecamera
 Numero ordine **NPD-3001-WAP**

NPD-5001-POE Midspan, 15W, una porta, ingresso AC

Iniettore midspan Power-over-Ethernet per l'uso con telecamere PoE; 15,4 W, 1 porta
 Peso: 200 g
 Numero ordine **NPD-5001-POE**

NPD-5004-POE Midspan, 4 porte x 15W, ingresso AC

Iniettore midspan Power-over-Ethernet per l'uso con telecamere PoE; 15,4 W, 4 porte
 Peso: 620 g
 Numero ordine **NPD-5004-POE**

MSD-064G SCHEDA MICROSD SICUREZZA IP 64GB

Scheda Industrial microSD da 64 GB con monitoraggio dello stato di salute
 Numero ordine **MSD-064G**

MSD-128G SCHEDA MICROSD SICUREZZA IP 128GB

Scheda Industrial microSD da 128 GB con monitoraggio dello stato di salute

Numero ordine **MSD-128G**

MSD-256G SCHEDA MICROSD SICUREZZA IP 256GB

Scheda Industrial microSD da 256 GB con monitoraggio dello stato di salute

Numero ordine **MSD-256G**

MNT-ICP-FDC Kit supporto soffitto per FLEXIDOME

Kit di supporto a soffitto per telecamere FLEXIDOME IP 2000/4000/5000/5100i/7000 (eccetto la serie RD) e telecamere panoramiche serie 5000/7000

Numero ordine **MNT-ICP-FDC**

NCA-WLAN-EU Dongle di installazione wireless EU

Dongle di installazione wireless per la messa in servizio wireless

Numero ordine **NCA-WLAN-EU**

NCA-WLAN-NA Dongle di installazione wireless NA

Dongle di installazione wireless per la messa in servizio wireless per l'America del Nord

Numero ordine **NCA-WLAN-NA**

Opzioni software**MVC-IVA-PER IVA Pro Perimeter**

Software di analisi video per sicurezza perimetrale mission-critical.

Numero ordine **MVC-IVA-PER**

MVC-IVA-TRA IVA Pro Traffic

Software di analisi video basato sulla tecnologia delle reti neurali profonde per il monitoraggio del traffico e la rilevazione automatica degli incidenti.

Numero ordine **MVC-IVA-TRA**

MVC-IVA-PPE IVA Pro PPE

Software di analisi video basato sulla tecnologia delle reti neurali profonde per il rilevamento di dispositivi di protezione individuale.

Numero ordine **MVC-IVA-PPE**

MVC-IVA-APC IVA Pro Appearance

Software di analisi video basato sulla tecnologia delle reti neurali profonde per la rilevazione di attributi dettagliati relativi all'aspetto delle persone, che consente la ricerca forense avanzata.

Numero ordine **MVC-IVA-APC**

MVC-IVA-LPR Targa IVA Pro

Software di analisi video basato sulla tecnologia delle reti neurali profonde per il rilevamento delle informazioni sulle targhe.

Numero ordine **MVC-IVA-LPR**

MVC-IVA-MMR Modello e marca veicolo IVA Pro

Software di analisi video basato sulla tecnologia delle reti neurali profonde per il rilevamento delle informazioni sui veicoli.

Numero ordine **MVC-IVA-MMR**

MVC-IVA-LPRX Targa, modello e marca IVA Pro

Software di analisi video basato sulla tecnologia delle reti neurali profonde per il rilevamento delle informazioni sui veicoli e sulle targhe.

Numero ordine **MVC-IVA-LPRX**

MVC-IVA-VGD Videorilevamento arma da fuoco IVA Pro

Software di analisi video basato sulla tecnologia delle reti neurali profonde, progettato per rilevare persone in piedi e armi da fuoco brandite.

Numero ordine **MVC-IVA-VGD**

