

NDV-5703-A-GOV Sabit dome 5 MP HDR 3,2-10,5 mm GOV FLEXIDOME indoor 5100i



- ▶ Son derece ayrıntılı görüntüler için 5 MP
- ▶ Mükemmel düşük ışık performansına sahip Starlight kamera teknolojisi
- ▶ IVA Pro, kişiler ve araçların steril bölgelerden kalabalık ve sıkışık sahnelere kadar algılanmasını temel alan son derece güvenilir derin öğrenme özelliğini sunar
- ▶ Sahnenin hem karanlık hem de parlak alanlarındaki tüm ayrıntıları görmeyi sağlayacak Yüksek Dinamik Aralık

Kamera, iç mekan izlemesine yönelik çok yönlü ve profesyonel bir gözetim kamerasıdır. Zorlu güvenlik ve gözetim ağı gereksinimleri için son derece ayrıntılı görüntüler sağlamak amacıyla 5 MP çözünürlükte mükemmel görüntü kalitesi, starlight performansı ve Yüksek Dinamik Aralık sunar.

Dahili Intelligent Video Analytics Pro (IVA Pro) tam durum farkındalığını artırır ve ilgili alarmları tetikler.

Kameralar, çok düşük ışıklı ortamlarda yüksek performans sağlayan 1/2,7 inç sensör ve 5 MP çözünürlükte HDR teknolojisi sunar.

Modüler yapı tasarımında, çeşitli montaj seçenekleriyle uyumluluk da dahil olmak üzere hızlı kurulum amacıyla kamerayı muhafazaya sabitlemek için montaj plakası veya tabanda donanım gerektirmeyen oturt ve döndür mekanizması kullanılır.

İşlevler

H.265 yüksek verimliliğe sahip video kodlama

Kamera en verimli ve en güçlü H.264 ve H.265/HEVC kodlama platformu üzerine tasarlanmıştır.

Kamera, çok düşük ağ yükü ile yüksek kaliteli ve yüksek çözünürlüklü video sağlayabilir.

Kodlama verimliliğinin iki katına çıkarılması ile H.265 IP video gözetim sistemleri için tercih edilen yeni sıkıştırma standardı haline gelmiştir.

Intelligent Video Analytics Pro (IVA Pro)

Kamera, önceden yüklenmiş IVA Pro Buildings ile birlikte sunulur ve kişiler ile araçların steril bölgelerden kalabalık ve sıkışık sahnelere kadar algılanmasını ve izlenmesini temel alan son derece güvenilir derin öğrenme özelliğini sunar. Yağmur, rüzgar (hareket eden ağaçlar), kar, dolu ve su yansımalarının yanı sıra gölgeler ve böcekler bulunan zorlu ortamlardan kaynaklanan yanlış tetiklemelere karşı son derece dayanıklı olduğundan, nesnelere güvenilir bir şekilde algılar, izler ve sınıflandırır. Akıllı alarm ve nesne sayma kuralları grubu, önceden tanımlanmış alarmlar tetiklendiğinde sizi uyarmaya ve kayıtlar aracılığıyla son derece verimli bir şekilde adli araştırma yapmanıza imkan tanır. Kalibrasyon ihtiyacı ortadan kaldırılarak yapılandırma zahmeti en aza indirilir ve kolaylaştırılır. İsteğe bağlı olarak kamera, belirli kurumsal kullanım senaryoları için kamera analitiğini optimize etmek amacıyla IVA Pro Perimeter veya IVA Pro Traffic ile lisanslanabilir.

Çift yönlü ses

Çift yönlü ses, operatörün harici ses bağlantısı giriş ve çıkışı aracılığıyla ziyaretçiler veya davetsiz misafirlerle iletişim kurmasını sağlar. Harici mikrofon kullanılarak, ses algılama özelliği ile güvenlik operatörünün daha hızlı uyarılması ve daha proaktif hareket etmesi için alarmlar oluşturulabilir.

DORI kapsama alanı

DORI (Detect, Observe, Recognize, Identify - Algıla, Gözle, Tanı, Tanımla) videoyu görüntüleyen kişinin kapsama alanı dahilindeki kişileri veya nesnelere tanımlama yeteneğine ilişkin bir standart sistemdir (EN-62676-4). Bir kamera/lens birleşiminin bu kriterleri karşılayabileceği maksimum mesafe aşağıda gösterilmiştir:

3,2-10,5 mm lensli 5 MP kamera*

DORI	DORI tanımı	Mesafe 3,2 mm / 10,5 mm	Yatay genişlik
Algılama	25 px/m (8 px/ft)	48 m/200 m (147 ft/656 ft)	104 m (341 ft)
Gözlem	63 px/m (19 px/ft)	19 m/79 m (62 ft/259 ft)	41 m (135 ft)
Tanıma	125 px/m (38 px/ft)	10 m/40 m (33 ft/131 ft)	21 m (69 ft)
Kimlik Belirleme	250 px/m (76 px/ft)	5 m/20 m (16 ft/66 ft)	10 m (33 ft)

*Bu tablodaki sayılar IVA mesafelerini yansıtmaz. IVA mesafeleri için lens calculator adlı lens hesaplama web sayfasına veya Bosch IP video design tool adlı yardımcı yazılıma bakın.

Sahne modları

Birden çok yapılandırılabilir mod çeşitli uygulamalar için en iyi ayarlarla birlikte sağlanır. Tek bir tıklamayla, tamamen optimize edilmiş görüntü ayarları, koşullara uyacak şekilde seçilebilir. Sodyum aydınlatma, hızlı hareket eden nesnelere veya karanlık ortamlar gibi farklı durumlar için farklı sahne modları seçilebilir.

Geniş bir sıcaklık aralığında güvenilir çalışma imkanı verir ve yağmura, toza ve izinsiz müdahaleye karşı dayanıklıdır

Kamera iç mekanda kullanım için uygundur. Kamera, -20 °C ila +50 °C'ye (-4 °F ila 122 °F) kadar geniş bir ortam sıcaklığı aralığında çalışabilir.

Kameranın sağlam tasarımı, IP54 ve IK10 standartlarına uygundur ve saldırılar ile izinsiz müdahaleye karşı koruma sağlarken kamerayı yağmur ve toza karşı da korur.

Kolay montaj

Bosch montaj felsefesinin uygulandığı mekanik tasarımda bir montaj plakası ve kolay kablo yönetimi kullanılır. Güç, Ethernet üzerinden Güç ile sağlanabilir. Bu yapılandırmada kamerayı görüntülemek, kontrol etmek ve kameraya güç sağlamak için tek bir kablo bağlantısı gereklidir. PoE kullanıldığında kameralarda yerel güç kaynağına ihtiyaç duyulmadığından, montaj daha kolay ve daha uygun maliyetlidir.

Sorunsuz ağ kablolaması sağlamak için kamera düz veya çapraz bağlı kabloların kullanımına imkân veren Auto-MDIX'i destekler.

AVF (Otomatik Değişken Odak) özelliği, teknisyenlerin kamerayı açmadan yaklaşım konumunu ayarlamalarını kolaylaştırır. 1:1 piksel eşleme özelliğine sahip motorlu otomatik yakınlaştırma/odaklama ayarı ile kameranın her zaman doğru şekilde odaklanması sağlanır.

Veri güvenliği

Cihaz erişimi ve veri aktarımının en yüksek güvenlik düzeyinde yapılmasını sağlamak için özel önlemler alınmıştır. Güvenlik önerileri içeren üç seviyeli parola korunması kullanıcıların cihaz erişimini özelleştirmesine olanak sağlar. Web tarayıcısı erişimi, HTTPS kullanılarak ve cihaz yazılımı güncellemeleri, kimlik denetlemeli güvenli karşıya yüklemelerle korunabilir. Kameralarda en yüksek düzeyde veri güvenliği ve gizlilik koruması sağlamak için ana Güvenilir Platform Modülü (TPM) işlevi sağlayan dahili Güvenli Öğe (SE) donanımı bulunur. Genel Anahtar Altyapısı (PKI) desteğiyle kötü amaçlı saldırılara karşı üstün koruma garanti edilir. Gelecekteki cihaz yazılımı güncellemeleriyle 4096 bit'e kadar RSA şifreleme anahtarı uzunluklarını destekleyerek 2030 ve sonrasında kadar veri güvenliği sağlar. EAP/TLS'ye sahip 802.1x ağ kimlik denetimi de eklenecektir. Gelişmiş sertifika yönetimi şunları sunar:

- Sertifika önceden yüklenmiş olan Bosch üretimi cihaz
- Gerektiğinde kendi kendine imzalı özel sertifikalar otomatik olarak oluşturulur
- Kimlik denetimi için istemci ve sunucu sertifikaları
- Gerçeklik kanıtı için istemci sertifikaları
- Şifrelenmiş özel anahtarlı sertifikalar

Akış özelliklerinde daha fazla esneklik

Kamerada dört bağımsız video kodlayıcı akışı vardır. Kullanıcılar aşağıdakileri yapabilir:

- Video çözünürlüğünü ve kare hızını değiştirmek için her akışı ayrı ayrı yapılandırılabilir
- Her akış için kodlama standardını (H.264/H.265) seçebilir
- Her akış için sekiz video kodlayıcı profili kümesini ayarlayabilir

Uçta kayıt

2 TB'a kadar yerel alarm kaydı yapmak için kart yuvasına bir bellek kartı takın. RAM'de alarm öncesi kayıt özelliği, ağdaki kayıt bant genişliği tüketimini azaltır ve bellek kartının etkin ömrünü uzatır. Aşağıdaki işlevlerden oluşan kombinasyon sayesinde mümkün olan en güvenilir depolama çözümünü sunan gelişmiş uçta kayıt özelliğine sahiptir:

- Oldukça uzun kullanım ömrü için endüstriyel SD kart desteği
- Endüstriyel SD kartların durumunu izleme olanağı erken servis göstergeleri sağlar.

Yüksek Dinamik Aralık

Bu kamerada Yüksek Dinamik Aralık özelliği bulunur. Bu, aynı sahnedeki aydınlık ve karanlıklarda daha fazla ayrıntı yakalayan çoklu pozlama işlemine dayanmaktadır. Sonuç olarak parlak arka ışıklı fondaki yüzler gibi nesne ve özellikleri kolayca ayırt edebilirsiniz.

Kameranın gerçek dinamik aralığı, Opto Elektronik Dönüştürme İşlevi (OEFC) analizi kullanılarak IEC 62676 Bölüm 5'e göre ölçülür. Bu yöntem, farklı kameraları karşılaştırmak için kullanılabilen standartlaştırılmış ölçümler sağlamak için kullanılır.

Otomatik görüntü döndürmesi

Kameranın doğru açılarda veya ters takıldığı durumlarda, dahili çayro/akselometre sensörü 90 derecelik adımlarla görüntü yönünü otomatik olarak düzeltir. Sensör görüntüsü 90 derecelik adımlarla manuel olarak da döndürülebilir. Çözünürlük kaybı olmadan etkin bir şekilde detayları yakalamak için kamerayı doğru görüş açısında monte edin. Görüntü monitörde tam çözünürlükte dik olarak gösteriliyor.

Sistem entegrasyonu ve ONVIF uyumluluğu

Kamera, ONVIF Profile S, ONVIF Profile G, ONVIF Profile T ve ONVIF Profile M teknik özelliklerine uygundur. H.265 yapılandırmasında kamera, ONVIF Profile T'nin parçası olan Media Service 2'yi de destekler. Bu standartlarla uyumluluk, üreticiden bağımsız olarak ağ video ürünlerinin birlikte çalışabilmesini garanti eder. Sistem entegratörleri, kamerayı büyük projelere entegre etmek için kameranın dahili özelliklerine kolayca erişebilir. Bosch Integration Partner Program (IPP) web sitesini (ipp.boschsecurity.com) ziyaret ederek daha fazla bilgi edinebilirsiniz.

Modüler aksesuarlar

Farklı kameralarda tutarlı bir tasarıma ve geniş bir montaj olanağı aralığına imkan veren eksiksiz bir modüler aksesuar yelpazesi mevcuttur. Sunulan seçenekler arasında duvara veya boruya montaj, güce sahip bir gözetim kabini ve asma tavan montaj kiti bulunur.

Bulut tabanlı hizmetler

Kamera dört farklı kullanıcı hesabına (Dropbox veya FTP) zaman ayarlı veya alarmla bağlı JPEG resim gönderme özelliğini destekler. Bu hesaplar, FTP sunucularını veya bulut tabanlı veri depolama sistemlerini adresler. Aynı zamanda bu hesaplara video klipler veya JPEG görüntüler de aktarılabilir.

Olağandışı olaylardan her zaman haberdar olabilmeniz için alarmlar e-posta veya SMS bildirimini gönderecek biçimde ayarlanabilir.

Bosch Remote Portal

Güvenli bulut altyapısı Bosch Remote Portal ile bağlı Bosch cihazlarınızı yönetebilirsiniz. Bosch Remote Portal'dan şunları yapabilirsiniz:

- Bağlı Bosch cihazlarınızın ilk yapılandırmasını tamamlayın (çevrimiçi veya çevrimdışı).
- Tek veya birden fazla cihazın cihaz yazılımını güncelleyin.
- Sertifikaları yönetin.
- Bağlı Bosch cihazlarınızın durumunu izleyin.

Project Assistant uygulaması

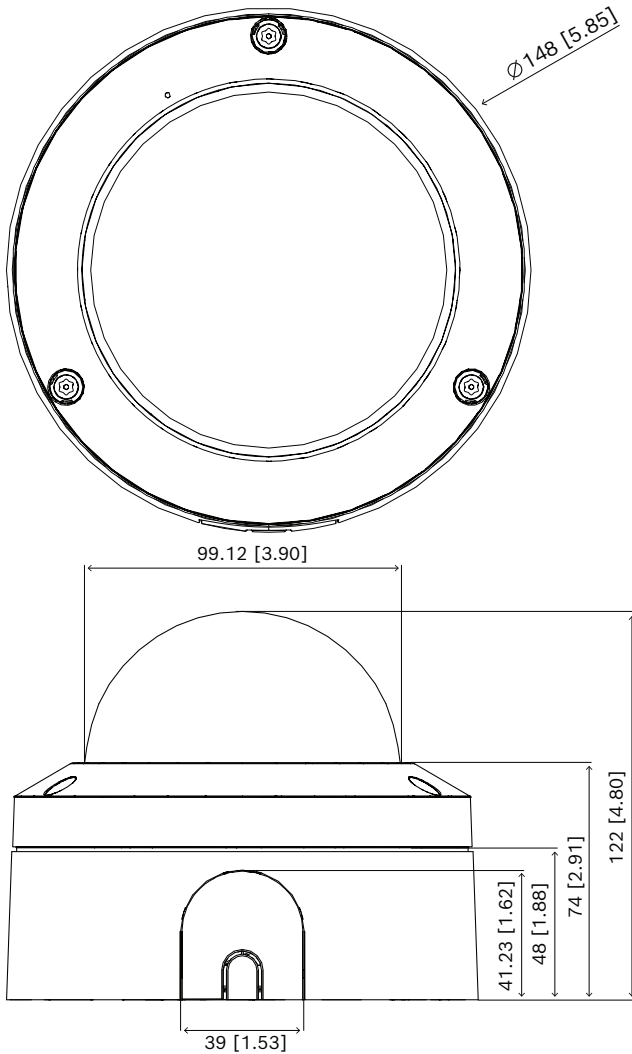
Kamerada bir USB kablosuz bağlantı çubuğu (ayrı satılır: NCA-WLAN-EU, NCA-WLAN-NA)) için bir USB-C portu olduğundan, teknisyen ilk yapılandırmayı kablosuz olarak kolayca gerçekleştirebilir. Bosch Project Assistant uygulamasıyla bir mobil cihaz kullanarak doğru sahneyi bulmak üzere ilk kurulumu ve lens yaklaşımını odaklamasını yapabilirsiniz. USB Kablosuz bağlantı çubuğunu bağlayıp iOS, Windows veya Android için mevcut olan Bosch Project Assistant uygulamasına gitmeniz yeterlidir.

Düzenleyici bilgiler

Standart	Tip
Emisyon	EN 55032 (B Sınıfı) CFR 47 FCC bölüm 15 (B Sınıfı) ICES-003 (B Sınıfı) VCCI CISPR 32 AS/NZS CISPR 32
Bağışıklık	EN 50121-4 EN 50130-4
Çevresel Özellikler	EN 50130-5, Sınıf II EN IEC 63000 RoHS EU, 2011/65/EU ve 2015/863/EU WEEE AB, 2012/19/AB
Güvenlik	EN 62368-1 IEC 62368-1 UL 62368-1
Görüntü performansı	IEC 62676-5
Darbelerle karşı koruma	EN 62262 (IK10): 2002
Sızdırmazlık koruması	EN 60529 (IP54)

Standart	Tip
ONVIF uyumluluđu	EN 50132-5-2, EN 62676-2
İřaretler	CE, FCC, UL, WEEE, RCM, VCCI, UKCA, Çin RoHS'si
Uyumluluk	NDAA ve TAA uyumlu
Bölge	Yasal uyumluluk/kalite iřaretleri
Avrupa	CE
ABD	UL 2900-2-3 CAP 4791462681-003 Cybersecurity Assurance Program
Global	IEC 62443-4-1 Industrial Cyber Security Capability
İngiltere	UKCA

Kurulum/yapılandırma notları



mm (inç) olarak boyutlar

Birlikte verilen parçalar

Adet	Bileşen
1	FLEXIDOME indoor 5100i (5 MP kamera)
1	T-20 güvenlik Torx alyan anahtarı
1	4 pimli bağlantı sonlandırma grubu
1	Kablo kanalı için adaptör plaka (Ø 3/4 inç/M25)
1	Kablo kanalı için adaptör plaka (Ø 1/2 inç/M20)
1	RJ45 kılavuz
1	Montaj plakası
1	Güvenlik bilgileri
1	Hızlı montaj kılavuzu

Teknik özellikler

Elektriksel Özellikler

Giriş gerilimi (DC)	48 VDC nominal
Güç tüketimi PoE (W) (tipik – maksimum)	5.20 W – 6.2 W
PoE girişi	PoE IEEE 802.3af / 802.3at Type 1, Class 3

Platform

Ortak Ürün Platformu	CPP14
Bellek (MB)	2048 MB RAM, 8192 MB Flash

Sensör

Toplam sensör pikseli	5 MP yaklaşık
Sensör tipi	1/2.7 inch CMOS
Etkin piksel sayısı (Y x D)	2,688 x 1,944

Hassasiyet

Renkli (lüks) (hassasiyet IEC 62676 Bölüm 5'e göre ölçülmüştür)	0.0440 lx
Siyah-beyaz (lüks) (hassasiyet IEC 62676 Bölüm 5'e göre ölçülmüştür)	0.01 lx

Dinamik aralık

Geniş dinamik aralık (WDR) (dB)	120 dB
IEC 62676 Bölüm 5'e göre ölçüldü (dB)	105 dB

Video akışı

Video sıkıştırma	H.264 (ISO/IEC 14496-10); M-JPEG; H.265/HEVC
Akış	H.265'te birden fazla yapılandırılabilir video akışı; H.264 and M-JPEG; Yapılandırılabilir kare hızı ve bant genişliği; Bosch Intelligent Streaming
Kamera işlem gecikme süresi	<120 ms (5MP30'da) (Sadece kamera dahili gecikmesi, görüntü geliştirmelerinin tamamını hariç tutan ayarlarla elde edilebilir)
GOP yapısı	IP; IBP; IBBP
Kare hızı (fps)	1 fps – 30 fps
Video sinyal-gürültü oranı (dB)	>55 dB

Video çözünürlüğü

5 MP (4:3)	2592 × 1944
Dikey mod 5 MP	1944 × 2592
4 MP (4:3)	2304 × 1728
Dikey mod 4 MP	1728 × 2304
2,8 MP (4:3)	1920 × 1440
Dikey mod 2,8 MP	1440 × 1920
1.2 MP (4:3)	1280 × 960
Dikey mod 1,2 MP	960 × 1280
480p SD	640 × 480
3,8 MP (16:9)	2592 × 1456
Dikey mod 3,8 MP	1456 × 2592
1080p HD	1920 × 1080
Dikey mod 1080p	1080 × 1920
1,3 MP (16:9)	1536 × 864
Dikey mod 1,3 MP	864 × 1536
720p	1280 × 720

Video işlevleri

Gündüz/gece	Otomatik (ayarlanabilir anahtar noktaları); Renkli; Monokrom
Kamera işlevleri	Görüntüyü yansıt; 90° dönüş; 180° dönüş; Dik mod dahil 270° dönüş; Arka ışık dengeleme (BLC); Keskinlik

	iyileştirme; Intelligent Defog; Piksel sayacı; Doğunluk; Parlaklık; Video filigranı; Ekran damgası; Konum; Elektronik görüntü titreşim sabitleme (çayro tabanlı)
Beyaz dengesi (K)	2,500 K – 10,000 K
Beyaz dengesi modları	Temel; Standart; Sodyum buharı; Manuel mod; Askıya alma modu; 3 otomatik mod
Obtüratör modları	Automatic Electronic Shutter (AES); 1/25 min; 1/15,000 max; Varsayılan örtücü
Gizlilik maskesi sayısı	8
Sahne modları	Birden fazla varsayılan mod

Video içerik analizi

Analiz tipi	IVA Pro Buildings; IVA Pro Privacy
Alarm tetikleyiciler	Her türlü nesne; Alanda nesne; Hat geçişi; Alana gir/alandan çık; Gezinme; Güzergahı takip et; Sayım; Doluluk; Koşul değişikliği; Benzerlik araması; Duran veya hareket etmeye başlayan nesnelere
Nesne filtreleri	Süre; Boyut; En-boy oranı; Yön; Renkli; Nesne sınıfları
Nesne sınıfları	Varsayılan olarak sunulanlar: Kişi, Araç İsteğe bağlı IVA Pro ile birlikte sunulanlar: Bisiklet, Motosiklet, Kamyon, Otobüs
Ses algılama	Alarm oluşturmak için ses algılama
Desteklenen analizler (lisans)	IVA Pro Perimeter; IVA Pro Traffic; IVA Pro Appearance; IVA Pro Personal Protective Equipment; IVA Pro Visual Gun Detection

Optik

Lens tipi	3,2 – 10,5 mm
F-stop	1.6
İris kontrolü	P-iris
Düzeltilmiş IR	Evet
Gündüz/Gece	Açılıp-kapatılabilen kızılötesi kesme filtresi
Yaklaşım/odak kontrolü	Motorlu
Yatay görüş alanı	96° - 29°

Dikey görüş alanı	71° - 22°
-------------------	-----------

Girişler ve çıkışlar

Ses girişi (hat seviyesi)	0,6 Vrms maks., 10 kOhm tipik
Ses çıkışı (hat seviyesi)	Tipik 10 kOhm'da 1,0 Vrms
Ethernet	Korumalı RJ45

Ses

Ses girişi	Hat girişi; Mikrofon seviyesi girişi
Ses çıkışı	Hat çıkışı
Sıkıştırma ve örnekleme hızı	G.711 8 kHz; L16 16 kHz; AAC-LC 80kbps 16 kHz; AAC-LC 48kbps 16 kHz
Sinyal-gürültü oranı (> belirtilen değer) (dB)	50 dB
Ses yayını	Tam çift yönlü; Yarı çift yönlü

Depolama

Dahili veri depolama alanı	5-s-pre-alarm-recording
Bellek kartı yuvası	Micro SDHC; Micro SDXC (HD kayıt için Sınıf 6 veya üzeri bellek kartı önerilir)
Bellek kartı kapasitesi (GB)	32 GB Mikro SDHC için; Mikro SDXC için 2 TB
Endüstriyel SD kartlar	Erken servis göstergesi sağlayan çok uzun kullanım ömrü ve sistem durumu izleme desteği (SD kart tarafından destekleniyorsa)
Kayıt modu	Sürekli (halka); Programlı; Alarm; Olay

Veri güvenliği

Kripto yardımcı işlemcisi (TPM)	AES/CBC 256 bit; RSA 4096 bit
PKI	X.509 sertifikaları
Uçtan uca şifreleme	Desteklenen VMS ile uçtan uca
Şifreleme	TLS 1.2; AES 256; AES 128; TLS 1.3
Yerel depolama şifrelemesi	XTS-AES
Video kimlik denetimi	MD5; SHA-1; SHA-256; Sağlama toplama
Cihaz yazılım koruması	İmzalı cihaz yazılımı, güvenli önyükleme

Kapasite

RJ45 bağlantısı sayısı	1
------------------------	---

Bağlantı

USB bağlantı noktası sayısı	1 (Montaj ve devreye almada kullanmak için kablosuz USB donanımsal kilidi takmak amacıyla USB 2.0 Type C konektörü, ayrı satılır)
-----------------------------	---

Ağ

Ethernet tipi	10/100BASE-T; Auto-sensing; Full / half duplex
---------------	--

Sistem entegrasyonu

Protokoller/standartlar	IPv4; IPv6; UDP; TCP; HTTP; HTTPS; RTP/RTCP; IGMP V2/V3; ICMP; ICMPv6; RTSP; FTP; ARP; DHCP; APIPA (Auto-IP, link local address); NTP (SNTP); SNMP (V1, MIBII); SNMP (V3, MIBII); 802.1x, EAP/TLS; DNS; DNSv6; DDNS (DynDNS.org, selfHOST.de, no-ip.com); SMTP; iSCSI; UPnP (SSDP); DiffServ (QoS); LLDP; SOAP; CHAP; Digest authentication
Uygunluk	ONVIF Profile S; ONVIF Profile G; ONVIF Profile T; Auto-MDIX; ONVIF Profile M

Mekanik Özellikler

3 eksenli ayarlama (yatay/dikey hareket/dönme)	355 °/85 °/350 °
Boyutlar (Ø x Y) (mm)	148 mm x 122 mm
Boyutlar (Ø x Y) (inç)	5.83 in x 4.80 in
Ağırlık (g)	920 g
Ağırlık (lb)	2.03 lb
Renkii	Beyaz
Renk (RAL)	RAL 9003 Parlak beyaz
Ciroskop	Evet
Dome camı malzemesi	Saydam polikarbonat, şeffaf, çizilmeye özelliikli kaplama
Malzeme	Polikarbon, yeniden boyanabilir
Montaj tipi	Yüzeye monte (montaj plakası dahildir); 4 inç kare bağlantı kutusu, tek ve çift bağlantı kutusu, 1/4 inç 20 UNC vida dişli

Kablo kanalı (boru)	3/4 inç NPT (M25) ve 1/2 inç NPT (M20) kanal tarafı girişi
Çevresel Özellikler	
Çalışma sıcaklığı (°C)	-20 °C – 50 °C sürekli çalışma için
Çalışma sıcaklığı (°F)	-4 °F – 122 °F sürekli çalışma için
İlk çalıştırma sıcaklığı (°C)	-20 °C
İlk çalıştırma sıcaklığı (°F)	-4 °F
Depolama sıcaklığı (°C)	-30 °C – 70 °C
Depolama sıcaklığı (°F)	-22 °F – 158 °F
Çalışma bağıl nemi, yoğuşmasız (%)	5% – 93%
Çalışma bağıl nemi, yoğuşma (%)	5% – 100%
Depolama bağıl nemi (%)	0% – 98%
Darbe koruması	IK10
IP sınıfı	IP54
Kullanım	İç Mekan
Sürdürülebilirlik	PVC içermez
Menşe ülke	Tayvan

Sipariş bilgileri

NDV-5703-A-GOV Sabit dome 5 MP HDR 3,2-10,5 mm GOV

H.264/H.265 ve IVA Pro Buildings ile iç mekan 30 fps gözetim için profesyonel IP sabit dome kamera, 5 MP, IP54, IK10

NDAA uyumlu

TAA uyumlu

Sipariş numarası NDV-5703-A-GOV

Aksesuarlar

NDA-5070-IC Tavan içi montaj seti

FLEXIDOME iç mekan 5100i, FLEXIDOME iç mekan 5100i IR, FLEXIDOME dış mekan 5100i ve FLEXIDOME dış mekan 5100i IR için asma tavan montaj seti

Sipariş numarası NDA-5070-IC

NDA-5070-PLEN Plenum asma tavan seti, 148mm

FLEXIDOME iç mekan 5100i, FLEXIDOME iç mekan 5100i IR, FLEXIDOME dış mekan 5100i ve FLEXIDOME dış mekan 5100i IR için plenum sınıfı asma tavan montaj seti

Sipariş numarası NDA-5070-PLEN

NDA-5070-LWMT FLEXIDOME 5100i için L şek. duv. mon. ap

FLEXIDOME iç mekan 5100i, FLEXIDOME iç mekan 5100i IR, FLEXIDOME dış mekan 5100i, FLEXIDOME dış mekan 5100i IR ve FLEXIDOME IP 3000i IR için L şeklinde duvar montajı

Sipariş numarası NDA-5070-LWMT

NDA-5080-PIP Asma arayüz plakası, 148mm

FLEXIDOME indoor 5100i, FLEXIDOME indoor 5100i IR ve FLEXIDOME panoramic 5100i IR için askılı arayüz plakası

Sipariş numarası NDA-5080-PIP

NDA-5070-PC Boyanabilir kapak, FLEXIDOME 5100i, 4

FLEXIDOME 5100i ve FLEXIDOME 5100i IR için boyanabilir kapak (4 parça)

Sipariş numarası NDA-5070-PC

NDA-5070-CBL Dome camı, şeffaf, FLEXIDOME 5100i için

FLEXIDOME iç mekan 5100i ve FLEXIDOME dış mekan 5100i için şeffaf yedek dome camı

Sipariş numarası NDA-5070-CBL

NDA-5070-TBL Dome camı, siy.sayd, FLEXIDOME 5100i için

FLEXIDOME iç mekan 5100i ve FLEXIDOME dış mekan 5100i için siyah saydam dome camı

Sipariş numarası NDA-5070-TBL

NDA-U-CBB Kanal sırtlık kutusu, 148mm

Dış mekan kablo kanalı arka kutusu, 148 mm

Sipariş numarası NDA-U-CBB

NDA-U-CMT Köşeye montaj adaptörü

Evrensel köşeye montaj düzeneği, beyaz

Sipariş numarası NDA-U-CMT

NDA-U-PMAS Direğe montaj adaptörü, küçük

Direğe montaj adaptörü küçük

Evrensel direk adaptörü, beyaz; küçük.

Sipariş numarası NDA-U-PMAS

NDA-U-PMAL Direğe montaj adaptörü büyük

Evrensel direğe montaj adaptörü, beyaz; büyük

Sipariş numarası NDA-U-PMAL

NDA-U-PSMB Askılı duvara/tavana monte SMB

Duvara montaj veya boruya montaj düzeneği için yüzeye montaj kutusu (SMB).

Sipariş numarası NDA-U-PSMB

NDA-U-WMT Askılı duvara montaj

Dome kameralar için evrensel duvara montaj düzeneği, beyaz

Sipariş numarası NDA-U-WMT

NDA-U-WMTG Askılı duvara mon. düzeneği, alet kutusu
Evrensel duvara montaj düzeneği, yalnızca sabit dome kameralar alet kutusu kurulumuyla uyumlu, beyaz
Sipariş numarası **NDA-U-WMTG**

NDA-U-PMT Askılı boruya montaj, 12" (31cm)
Yarı küresel kameralar için evrensel boruya montaj düzeneği, 31 cm, beyaz
Sipariş numarası **NDA-U-PMT**

NDA-U-PMTE Askılı boru uzatması, 50cm (20inç)
Evrensel boruya montaj düzeneği uzatması, 50 cm, beyaz
Sipariş numarası **NDA-U-PMTE**

NDA-U-PMTG Askılı boruya mon. düzeneği, alet kutusu
Evrensel boruya montaj düzeneği, yalnızca sabit dome kameralar alet kutusu kurulumuyla uyumlu, beyaz
Sipariş numarası **NDA-U-PMTG**

NDA-U-PMTS Askılı boruya montaj, 4" (11cm)
Dome kameralar için evrensel askılı boruya montaj düzeneği, 11 cm (4 inç), beyaz
Sipariş numarası **NDA-U-PMTS**

NPD-3001-WAP Taşınabilir kurulum cihazı
Bosch kamera taşınabilir ve kablosuz montaj aleti
Sipariş numarası **NPD-3001-WAP**

NPD-5001-POE Midspan, 15W, tek portlu, AC girişi
PoE destekli kameralarla birlikte kullanılan Ethernet Üzerinden Güç midspan enjektörü; 15,4 W, 1 port
Ağırlık: 200 g (0,44 lb)
Sipariş numarası **NPD-5001-POE**

NPD-5004-POE Midspan, 4 port x 15 W, AC girişi
PoE destekli kameralarla birlikte kullanılan Ethernet Üzerinden Güç midspan enjektörü; 15,4 W, 4 port
Ağırlık: 620 g (1,4 lb)
Sipariş numarası **NPD-5004-POE**

MSD-064G IP GÜVENLİK MICROSD KARTI 64GB
Durum izleme özelliğine sahip 64 GB endüstriyel microSD kart
Sipariş numarası **MSD-064G**

MSD-128G IP GÜVENLİK MICROSD KARTI 128GB
Durum izleme özelliğine sahip 128 GB endüstriyel microSD kart
Sipariş numarası **MSD-128G**

MSD-256G IP GÜVENLİK MICROSD KARTI 256GB
Durum izleme özelliğine sahip 256 GB endüstriyel microSD kart
Sipariş numarası **MSD-256G**

MNT-ICP-FDC FLEXIDOME için asma tavan destek seti
FLEXIDOME IP 2000/4000/5000/5100i/7000 (RD serisi hariç) ve panoramik 5000/7000 serisi kameralar için asma tavan destek seti
Sipariş numarası **MNT-ICP-FDC**

NCA-WLAN-EU Kablosuz kur. donanım kilidi EU
Kablosuz ağ üzerinden devreye almada kullanılacak kablosuz iletişim elemanı (dongle)
Sipariş numarası **NCA-WLAN-EU**

NCA-WLAN-NA Kablosuz kur. donanım kilidi NA
Kuzey Amerika'da kablosuz devreye alma için kablosuz kurulum anahtarı
Sipariş numarası **NCA-WLAN-NA**

Yazılım Seçenekleri

MVC-IVA-PER IVA Pro Perimeter
Kritik öneme sahip çevre güvenliği için video analiz yazılımı.
Sipariş numarası **MVC-IVA-PER**

MVC-IVA-TRA IVA Pro Traffic
Trafik izleme ve Otomatik Olay Algılama için derin sinir ağı teknolojisine dayanan video analiz yazılımı.
Sipariş numarası **MVC-IVA-TRA**

MVC-IVA-PPE IVA Pro PPE
Kişisel koruyucu ekipmanların algılanması için derin yapay sinir ağları teknolojisine dayanan video analiz yazılımı.
Sipariş numarası **MVC-IVA-PPE**

MVC-IVA-APC IVA Pro Görünüm
Gelişmiş adli aramaya olanak tanıyan ayrıntılı kişi görünümü özellikleri için derin sinir ağı teknolojisine dayalı video analytics yazılımı.
Sipariş numarası **MVC-IVA-APC**

MVC-IVA-LPR IVA Pro Plaka
Araç plakası bilgilerini algılamak için derin yapay sinir ağları teknolojisine dayalı video analiz yazılımı.
Sipariş numarası **MVC-IVA-LPR**

MVC-IVA-MMR IVA Pro Araç Marka Modeli
Araç bilgilerini algılamak için derin yapay sinir ağları teknolojisine dayalı video analiz yazılımı.
Sipariş numarası **MVC-IVA-MMR**

MVC-IVA-LPRX IVA Pro Plaka + Marka Model
Araç plakası ve araç bilgilerini algılamak için derin sinir ağı teknolojisine dayalı video analiz yazılımı.
Sipariş numarası **MVC-IVA-LPRX**



<https://www.boschsecurity.com>