

## NDV-5704-A-GOV 8Mpx pevná dome HDR, 3,2–10,5mm, GOV FLEXIDOME indoor 5100i



- ▶ 4K ultra HD pro obraz s vysokou úrovní detailů
- ▶ Kamerová technologie starlight s vynikajícím výkonem při nízkém osvětlení
- ▶ Funkce IVA Pro přináší vysoce spolehlivou detekci osob a vozidel založenou na technologii deep-learning, kterou lze použít u řady scén, od prázdných zón po přeplněné oblasti
- ▶ Vysoký dynamický rozsah umožňuje sledovat každý detail v osvětlených i tmavých oblastech scény

Tato kamera je všestranné a profesionální zařízení k vnitřnímu sledování. Poskytuje výjimečnou kvalitu obrazu, technologii starlight a vysoký dynamický rozsah s rozlišením 4K ultra HD, což zajišťuje velmi detailní obraz vyhovující vysokým požadavkům na bezpečnostní a monitoring.

Vestavěná funkce Intelligent Video Analytics Pro (IVA Pro) doplňuje podrobné informace o situaci a aktivuje odpovídající upozornění.

Kamera používá snímač velikosti 1/2,8" a technologii HDR v rozlišení 4K ultra HD, takže poskytuje kvalitní obraz i v prostředích s mimořádně slabým osvětlením.

Modulární konstrukce je vybavena mechanismem zacvaknutí a otočení na montážní desce nebo základně, který k uchycení kamery ke krytu nevyžaduje žádné montážní prvky. To zajišťuje rychlou instalaci a kompatibilitu s různými možnostmi montáže.

### Funkce

#### H.265 kódování videa s vysokou účinností

Kamera je navržena s použitím nejúčinnější a nejvýkonnější kódovací platformy H.264 a H.265/HEVC.

Kamera poskytuje obraz vysoké kvality a s vysokým rozlišením při velmi nízkém zatížení sítě.

Díky dvojnásobné efektivitě kódování je H.265 novým standardem komprese obrazu pro IP kamerové systémy.

#### Intelligent Video Analytics Pro (IVA Pro)

Kamera s předem nainstalovaným balíčkem IVA Pro Buildings přináší vysoce spolehlivou detekci a sledování osob i vozidel, založené na technologii deep-learning pro řadu scén, od prázdných zón až po přeplněné oblasti. Kamera je mimořádně odolná vůči falešným poplachům způsobených náročným prostředím s deštěm, větrem (pohybující se stromy), sněhem, krupobitím, odrazy ve vodě, stíny a hmyzem. Spolehlivě detekuje, sleduje a klasifikuje objekty. Inteligentní nastavení alarmů a pravidel počítání vás upozorní v případě aktivace předdefinovaných poplachů a umožňuje vysoce účinné forenzní vyhledávání v záznamech. Kamera se nemusí kalibrovat, dá se proto velmi snadno nakonfigurovat. Volitelně lze pro kameru získat licenci k instalaci a používání sady IVA Pro Perimeter nebo IVA Pro Traffic, a tím optimalizovat analytické funkce kamery pro konkrétní případy použití v podnikovém prostředí.

#### Dvousměrný přenos zvuku

Dvousměrný přenos zvuku umožňuje operátorovi komunikovat s návštěvníky nebo narušiteli přes externí audio vstup a výstup. Při použití externího mikrofону lze detekci zvuku použít k vygenerování poplachů, které operátora upozorní rychleji, takže může zasáhnout už dopředu.

## Pokrytí DORI

DORI (detekce, pozorování, rozpoznávání, identifikace) je standardní systém (EN-62676-4) definující schopnost osoby prohlížející videozáznam rozlišit osoby či objekty v pokryté oblasti. Níže je uveden seznam maximálních vzdáleností, do kterých jsou konkrétní kombinace kamery a objektivu schopny splnit tyto podmínky:

### 8MP kamera s objektivem 3,2 až 10,5 mm\*

DORI	Definice DORI	Vzdálenost 3,2 mm / 10,5 mm	Horizontální šířka
Detekce	25 px/m	62 m / 275 m	154 m
Sledování	63 px/m	25 m / 109 m	61 m
Rozpoznávání	125 px/m	12 m / 55 m	31 m
Identifikace	250 px/m	6 m / 28 m	15 m

\*Čísla v této tabulce nereflktují vzdálenosti IVA. Informace o vzdálenostech IVA naleznete v nástroji pro výpočet objektivu / Bosch IP video design tool.

## Režimy scen

K dispozici je několik konfigurovatelných režimů scén poskytujících nejlepší nastavení pro řadu různých nasazení. Jedním kliknutím lze zvolit plně optimalizované nastavení obrazu, které vyhovuje aktuálním podmínkám. Pro různé situace, jako např. sodíkové osvětlení, rychle se pohybující objekty nebo tmavé prostředí, lze zvolit různé režimy scén.

## Odolná vůči dešti, prachu a neoprávněné manipulaci se spolehlivým provozem v širokém rozsahu teplot

Kamera je vhodná pro vnitřní použití. Kamera může fungovat v širokém rozsahu okolních teplot od -20 °C do +50 °C.

Robustní konstrukce kamery má stupně krytí IP54 a IK10, takže odolá dešti a prachu a zároveň nabízí ochranu proti nárazům a neoprávněné manipulaci.

## Snadná instalace

Mechanické provedení se řídí instalační filozofií Bosch využíváním montážní SMB a snadné správy kabeláže. Napájení lze realizovat přes PoE (Power-over-Ethernet). V takovém případě stačí k přenosu obrazu, napájení a řízení kamery pouze jeden kabel. S napájením přes síť Ethernet je instalace kamery jednodušší a levnější, protože nepotřebujete místní napájecí zdroj.

K zajištění bezproblémového kabelového připojení k síti kamera podporuje technologii Auto-MDIX, která umožňuje použít kabely s přímými nebo překříženými vodiči.

Funkce AVF (Automatic Varifocal) usnadňuje osobám, které provádějí instalaci, nastavení polohy přiblížení nebo oddálení, aniž by přitom bylo potřeba otevírat kameru. Automatické motorizované nastavení přiblížení a zaostření s mapováním pixelů 1 : 1 zajišťuje, že je kamera vždy přesně zaostřená.

## Zabezpečení dat

K zajištění nejvyšší úrovně zabezpečení přístupu k zařízení a přenosu dat byla zavedena zvláštní opatření. Ochrana heslem se třemi úrovněmi a doporučeními ohledně zabezpečení umožňují uživatelům přizpůsobení přístupu k zařízení. Přístup pomocí internetového prohlížeče může být chráněn pomocí protokolu HTTPS a aktualizace firmwaru mohou být chráněny pomocí ověřovaného zabezpečeného nahrávání. Kamery jsou vybaveny vestavěným hardwarem Secure Element (SE), který se stará o funkci modulu TPM (Trusted Platform Module) pro zajištění nejvyšší úrovně zabezpečení a ochrany soukromí. Spolu s podporou infrastruktury veřejných klíčů Public Key Infrastructure (PKI) je zaručena špičková ochrana proti škodlivým útokům. S budoucími aktualizacemi firmwaru přibude také podpora šifrovacích klíčů RSA o délce až 4096 bitů, což zajistí bezpečnost dat i po roce 2030. Také bude přidáno síťové ověření 802.1x s protokolem EAP/TLS. Pokročilé zpracování certifikátů nabízí následující funkce:

- předinstalované certifikáty zařízení původu Bosch,
- jedinečné certifikáty s vlastním podpisem automaticky vytvářené v případě potřeby,
- certifikáty klienta a serveru pro ověření,
- certifikáty klienta pro důkaz o pravosti,
- certifikáty s šifrovanými soukromými klíči.

## Větší míra flexibility při používání funkcí souvisejících s datovými toky

Kamera má čtyři nezávislé datové toky. Uživatelé mohou postupovat následujícími způsoby:

- Měnit rozlišení a snímkovou frekvenci videozáznamu na základě individuálního nastavení konfigurace každého datového toku.
- Vybírat standard kódování (H.264/H.265) pro každý datový tok.
- Konfigurovat sadu osmi profilů kamery pro každý datový tok.

### Decentralizované nahrávání

Chcete-li uložit až 2 TB místních nahrávek poplachu, vložte paměťovou kartu do slotu pro kartu. Nahrávání před poplachem do paměti RAM zmenšuje šířku pásma pro nahrávání v síti a prodlužuje efektivní životnost paměťové karty.

Nabízí pokročilé decentralizované nahrávání zajišťující nejspolehlivější řešení ukládání, které je výsledkem kombinace těchto funkcí:

- Podpora průmyslové karty SD umožňuje dosáhnout extrémní životnosti.
- Sledování správné funkce průmyslových karet SD poskytuje včasné upozornění na servis.

### Vysoký dynamický rozsah

Kamera disponuje vysokým dynamickým rozsahem. Ten je založen na procesu vícenásobné expozice, která zachycuje více detailů v jasných i tmavých částech stejné scény. Výsledkem je, že můžete snadno rozlišovat objekty a pozadí, např. obličej a jasné protisvětlo.

Aktuální dynamický rozsah kamery je měřen analýzou Opto-Electronic Conversion Function (OECF) podle 5. části normy IEC 62676. Tato metoda se používá k získání standardizovaných hodnot, které lze použít ke srovnání různých kamer.

### Automatické otočení obrazu

Integrované čidlo gyroskopu automaticky upravuje orientaci obrazu po 90°, pokud je kamera umístěna v pravém úhlu nebo vzhůru nohama. Obraz z čidla lze také po 90° otáčet ručně.

Pokud chcete efektivně snímat obraz v dlouhých halách, aniž by došlo ke snížení rozlišení, připevněte kameru v pravém úhlu. Obraz se na monitoru zobrazí svísele a v plném rozlišení.

### Integrace systému a soulad s ONVIF

Kamera je ve shodě se specifikacemi ONVIF Profile S, ONVIF Profile G, ONVIF Profile T a ONVIF Profile M. V případě konfigurace H.265 podporuje kamera Media Service 2, což je součástí profilu ONVIF Profile T. Soulad s těmito standardy zaručuje vzájemnou kompatibilitu mezi síťovými obrazovými produkty bez ohledu na výrobce. Třetí strany, které chtějí kamery integrovat do velkých projektů, mohou snadno získat přístup k sadám vnitřních funkcí kamery.

Více informací naleznete na webu Integration Partner Program (IPP) společnosti Bosch ([ipp.boschsecurity.com](http://ipp.boschsecurity.com)).

### Modulární příslušenství

K dispozici je úplná řada modulárního příslušenství, která umožňuje udržet jednotný vzhled různých kamer a nabízí široké spektrum možností instalace. Dostupné možnosti zahrnují držák pro montáž na stěnu nebo na trubku, montážní box s napájením a sadu pro stropní montáž.

### Cloudové služby

Kamera podporuje odesílání souborů JPEG podle času nebo založené na poplachu na čtyři různé účty. Tyto účty mohou adresovat servery FTP nebo cloudová úložiště. Na tyto účty lze také exportovat videoklipy nebo snímky JPEG. Poplachy mohou být nastaveny tak, aby způsobily odeslání oznámení prostřednictvím e-mailu nebo zprávy SMS, takže jste vždy informováni o neobvyklých událostech.

### Bosch Remote Portal

Pomocí zabezpečené cloudové infrastruktury Bosch Remote Portal můžete spravovat svá připojená zařízení Bosch. Ze systému Bosch Remote Portal můžete:

- dokončit úvodní konfiguraci svých připojených zařízení Bosch (online nebo offline),
- aktualizovat firmware jednoho nebo více zařízení,
- spravovat certifikáty,
- sledovat stav svých připojených zařízení Bosch.

### Aplikace Project Assistant

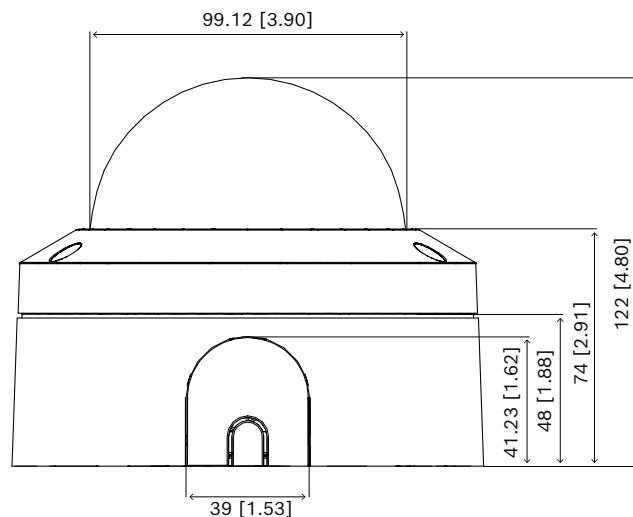
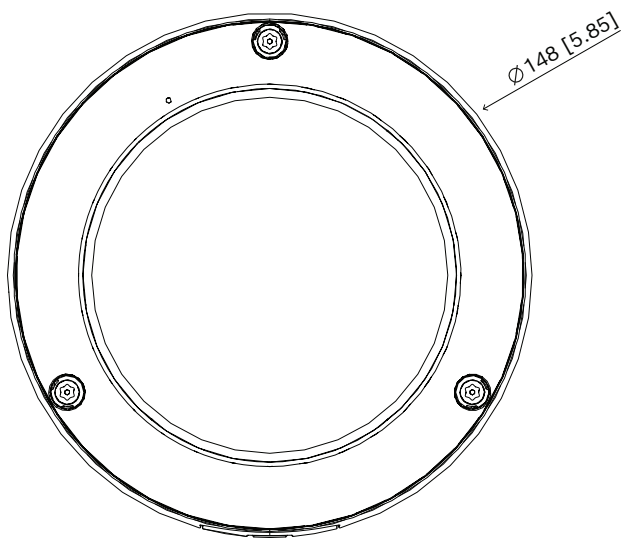
Jelikož je kamera vybavená portem USB-C pro bezdrátový hardwarový klíč USB (prodává se samostatně: NCA-WLAN-EU, NCA-WLAN-NA), osoba zajišťující instalaci může snadno provádět počáteční konfiguraci bezdrátovým způsobem. Pomocí mobilního zařízení s aplikací Bosch Project Assistant můžete provést úvodní nastavení a přiblížení a zaostření objektivu, abyste správně nastavili scénu. Stačí připojit hardwarový modul USB a přejít do aplikace Bosch Project Assistant, která je k dispozici pro systémy iOS, Windows nebo Android.

### Regulační informace

Norma	Typ
Emise	EN 55032 (třída B) CFR 47 FCC část 15 (třída B) ICES-003 (třída B) VCCI CISPR 32 AS/NZS CISPR 32
Odolnost	EN 50121-4 EN 50130-4
Prostředí	EN 50130-5, třída II EN IEC 63000 RoHS EU, 2011/65/EU a 2015/863/EU WEEE EU, 2012/19/EU
Bezpečnost	EN 62368-1 IEC 62368-1 UL 62368-1
Obrazový výkon	IEC 62676-5

Norma	Typ
Ochrana před nárazem	EN 62262 (IK10): 2002
Stupeň krytí	EN 60529 (IP54)
Soulad se standardem ONVIF	EN 50132-5-2, EN 62676-2
Značky	CE, FCC, UL, WEEE, RCM, VCCI, UKCA, RoHS Čína
Shoda	Soulad s NDA a TAA
Oblast	Splnění norem / známky kvality
Evropa	CE
USA	UL 2900-2-3 CAP 4791462681-003 Cybersecurity Assurance Program
Globální	IEC 62443-4-1 Industrial Cyber Security Capability
Velká Británie	UKCA

### Poznámky k instalaci a konfiguraci



Rozměry v mm (palcích)

### Dodané součásti

Množství	Součást
1	FLEXIDOME indoor 5100i – 8MP kamera
1	Bezpečnostní imbusový klíč Torx T-20
1	4pinová svorkovnice
1	Přechodová deska k elektroinstalační trubce (Ø 3/4" / M25)
1	Přechodová deska k elektroinstalační trubce (Ø 1/2" / M20)
1	Vedení RJ45
1	Montážní deska
1	Bezpečnostní informace
1	Průvodce rychlou instalací

### Technické specifikace

#### Elektrické

Vstupní napětí (ss)	48 V ss jmenovité
Spotřeba energie PoE (W) (běžná – maximální)	6.40 W – 6.8 W
Vstup PoE	PoE IEEE 802.3af / 802.3at Type 1, Class 3

#### Platforma

Společná produktová platforma	CPP14
Paměť (MB)	2048 MB RAM, Flash 8192 MB

**Snímací prvek**

Celkem pixelů na snímači	8 MP přibl.
Typ snímacího prvku	1/2.8 inch CMOS
Efektivní pixely (V×Š)	3,864 x 2,192

**Citlivost**

Barevně (lx) (citlivost měřena podle normy IEC 62676 část 5)	0.0460 lx
Černobíle (lx) (citlivost měřena podle normy IEC 62676 část 5)	0.0150 lx

**Dynamický rozsah**

Široký dynamický rozsah (WDR) (dB)	120 dB
Měřeno dle IEC 62676, část 5 (dB)	103 dB

**Datový tok videa**

Komprese videa	H.264 (ISO/IEC 14496-10); M-JPEG; H.265/HEVC
Streamování	Více konfigurovatelných streamů v H.265; H.264 and M-JPEG; Konfigurovatelná snímkovací frekvence a šířka pásma; Bosch Intelligent Streaming
Zpoždění při zpracování obrazu	< 120 ms (při rozlišení 8MP30) (Pouze vnitřní zpoždění kamery, dosažitelné pomocí nastavení prováděných bez jakýchkoli způsobů vylepšení obrazu.)
Struktura GOP	IP; IBP; IBBP
Snímkový kmitočet (fps)	1 fps – 30 fps
Poměr signál/šum/video (dB)	>55 dB

**Rozlišení videa**

4K UHD	3840 × 2160
Svislý režim 4K UHD	2160 × 3840
6 MP	3264 × 1840
Svislý režim 6 MP	1840 × 3264
4 MP	2688 × 1612
Svislý režim 4 MP	1612 × 2688
1080p HD	1920 × 1080
1,3 MP	1536 × 864

HD 720p	1280 × 720
SD 432p	768 × 432

**Funkce videa**

Den/noc	Automaticky (nastavitelné spínací body); Barva; Monochromaticky
Funkcionalita kamery	Zrcadlový obraz; Otočení o 90°; Otočení o 180°; Otočení o 270° včetně vzpřímeného režimu; Kompenzace protisvětla (BLC); Vylepšení ostrosti; Inteligentní odmíznování; Počítadlo pixelů; Saturace; Jas; Vodoznak na videu; Zobrazit ražítka; Umístění, elektronická stabilizace obrazu (gyroskopická)
Vyvážení bílé (K)	2,500 K – 10,000 K
Režimy vyvážení bílé	Základní; Standardní; Sodíkový výboj; Ruční režim; Režim blokování; 3 automatické režimy
Režimy závěrky	Automatic Electronic Shutter (AES); 1/25 min; 1/15,000 max; Výchozí závěrka
Počet privátních masek	8
Režim scény	Několik výchozích režimů

**Analýza obrazového obsahu**

Typ analýzy	IVA Pro Buildings; IVA Pro Privacy
Zdroje aktivující poplach	Libovolný objekt; Objekt v poli; Překročení přímky; Vstoupit do / opustit pole; Lelkování; Sledovat trasu; Počítání; Obsazenost; Změna podmínek; Hledání podobnosti; Objekty se přestaly nebo se začaly pohybovat
Filtry objektů	Trvání; Velikost; Poměr stran; Směr; Barva; Třídy objektů
Třídy objektů	Dostupné výchozí možnosti: Osoba, Vozidlo Možnosti dostupné s volitelnou sadou IVA Pro: Jízdní kolo, Motocykl, Nákladní automobil, Autobus
Detekce zvuku	Detekce zvuku k vyvolání poplachu
Podporovaná analýza (licence)	IVA Pro Perimeter; IVA Pro Traffic; IVA Pro Appearance; IVA Pro Personal Protective Equipment; IVA Pro Visual Gun Detection

**Optický**

Typ objektivu	3,2 až 10,5 mm
Clonové číslo	1.6
Řízení clony	Clona P
Oprava IR	Ano
Den/hoc	Přepínací IR-cut filtr
Ovládání zoomu/ostření	Nastavované motorem
Zorné pole ve vodorovném směru	105° – 31°
Zorné pole ve svislém směru	57° – 18°

**Vstupy a výstupy**

Vstup audiolinky	max. 0,6 Vrms, typicky 10 kΩ
Výstup audiolinky	1,0 Vrms při typicky 10 kΩ
Ethernet	Shielded RJ45

**Zvuk**

Audio vstup	Vstup linky; Mikrofonní vstup
Audio výstup	Výstupní linka
Komprese a vzorkovací kmitočty	G.711 8 kHz; L16 16 kHz; AAC-LC 80kbps 16 kHz; AAC-LC 48kbps 16 kHz
Poměr signál šum (> uvedená hodnota) (dB)	50 dB
Audio streaming	Plně duplexní; Poloduplexní

**Úložiště**

Interní úložiště	5-s-pre-alarm-recording
Zásuvka na paměťovou kartu	Micro SDHC; Micro SDXC (pro nahrávání v rozlišení HD je doporučena paměťová karta třídy 6 nebo vyšší)
Kapacita paměťové karty (GB)	32 GB pro Micro SDHC; 2 TB pro Micro SDXC
Průmyslové SD karty	Extrémní podpora sledování životnosti a stavu, která poskytuje včasnou indikaci služby (pokud to podporuje karta SD)
Režim nahrávání	Nepřetržitě (kruh); Plánováno; Poplach; Událost

**Zabezpečení dat**

Krypto koprocessor (TPM)	AES/CBC 256 bit; RSA 4096 bit
PKI	Certifikáty X.509
Koncové šifrování	Kompletní koncové s podporovaným VMS
Šifrování	TLS 1.2; AES 256; AES 128; TLS 1.3
Šifrování místního úložiště	XTS-AES
Ověření obrazová data	MD5; SHA-1; SHA-256; Kontrolní součet
Ochrana firmwaru	Podepsaný firmware, zabezpečené spuštění

**Kapacita**

Počet připojení RJ45	1
----------------------	---

**Možnost propojení**

Počet USB	1 (USB 2.0 typ C, pro použití s bezdrátovým hardwarovým modulem USB pro nastavení a uvedení do provozu, prodává se samostatně)
-----------	--------------------------------------------------------------------------------------------------------------------------------

**Síť**

Typ ethernetu	10/100BASE-T; Auto-sensing; Full / half duplex
---------------	------------------------------------------------

**Integrace do systému**

Protokoly/normy	IPv4; IPv6; UDP; TCP; HTTP; HTTPS; RTP/RTCP; IGMP V2/V3; ICMP; ICMPv6; RTSP; FTP; ARP; DHCP; APIPA (Auto-IP, link local address); NTP (SNTP); SNMP (V1, MIBII); SNMP (V3, MIBII); 802.1x, EAP/TLS; DNS; DNSv6; DDNS (DynDNS.org, selfHOST.de, no-ip.com); SMTP; iSCSI; UPnP (SSDP); DiffServ (QoS); LLDP; SOAP; CHAP; Digest authentication
Shoda	ONVIF Profile S; ONVIF Profile G; ONVIF Profile T; Auto-MDIX; ONVIF Profile M

**Mechanické hodnoty**

Nastavení ve 3 osách (otáčení, naklánění a natáčení)	355° / 85° / 350°
Rozměry (Ø x v) (mm)	148 mm x 122 mm
Rozměry (Ø x v) (in)	5.83 in x 4.80 in

Hmotnost (g)	920 g
Hmotnost (lb)	2.03 lb
Barevná	Bílá
Barva (RAL)	Signální bílá RAL 9003
Gyroskop	Ano
Materiál bubliny	Čistý polykarbonát, čirý, s povrchovou úpravou odolnou proti poškrábání
Materiál	Polykarbonátový, přelakovatelný
Typ montáže	Montáž na povrch (včetně montážní desky), 4palcová čtvercová rozvodná skříň, jednoduchá a dvojitá propojovací schránka, závit šroubu 1/4" 20 UNC
Elektroinstalační trubka	3/4palcový NPT (M25) a 1/2palcový NPT (M20) boční vstup

### Prostředí

Provozní teplota (°C)	-20 °C – 50 °C pro nepřetržitý provoz
Provozní teplota (°F)	-4 °F – 122 °F pro nepřetržitý provoz
Teplota pro spuštění ze studeného stavu (°C)	-20 °C
Teplota pro spuštění ze studeného stavu (°F)	-4 °F
Skladovací teplota (°C)	-30 °C – 70 °C
Storage temperature (°F)	-22 °F – 158 °F
Provozní relativní vlhkost, bez kondenzace (%)	5% – 93%
Provozní relativní vlhkost, s kondenzací (%)	5% – 100%
Relativní vlhkost při skladování	0% – 98%
Ochrana proti nárazu	IK10
Stupeň krytí IP	IP54
Použití	Vnitřní použití
Udržitelnost	Bez použití PVC
Země původu	Tchajwan

### Objednací informace

#### NDV-5704-A-GOV 8Mpx pevná dome HDR, 3,2–10,5mm, GOV

Profesionální IP kamera s pevnou kopulí pro dohled s frekvencí 30 snímků/s v interiérech s H.264/H.265

a balíčkem IVA Pro Buildings, 8 MP, IP54, IK10

Vyhovuje NDAA

Vyhovuje TAA

Objednací číslo **NDV-5704-A-GOV**

### Příslušenství

#### NDA-5070-IC Sada pro montáž do stropu

Sada pro montáž do podhledu pro jednotky

FLEXIDOME indoor 5100i, FLEXIDOME indoor 5100i IR,

FLEXIDOME outdoor 5100i a FLEXIDOME outdoor 5100i IR

Objednací číslo **NDA-5070-IC**

#### NDA-5070-PLEN Sada do stropu se vzduchotech., 148mm

Sada s požárním certifikátem pro montáž do podhledu, pro jednotky FLEXIDOME indoor 5100i,

FLEXIDOME indoor 5100i IR, FLEXIDOME outdoor 5100i a

FLEXIDOME outdoor 5100i IR

Objednací číslo **NDA-5070-PLEN**

#### NDA-5070-LWMT Nást. držák ve tv. L pro FLEXIDOME 5100i

Lomený nástěnný držák pro jednotky

FLEXIDOME indoor 5100i, FLEXIDOME indoor 5100i IR,

FLEXIDOME outdoor 5100i, FLEXIDOME outdoor 5100i IR a

FLEXIDOME IP 3000i IR

Objednací číslo **NDA-5070-LWMT**

#### NDA-5080-PIP Deska rozhraní pro závěs. montáž, 148mm

Deska pro závěsnou montáž pro FLEXIDOME indoor 5100i,

FLEXIDOME indoor 5100i IR a

FLEXIDOME panoramic 5100i IR

Objednací číslo **NDA-5080-PIP**

#### NDA-5070-PC Přetíratelný kryt, FLEXIDOME 5100i, 4 ks

Lakovatelný kryt (4 kusy) pro jednotky FLEXIDOME 5100i a

FLEXIDOME 5100i IR

Objednací číslo **NDA-5070-PC**

#### NDA-5070-CBL Kopule, čirá, pro kam. FLEXIDOME 5100i

Čirá náhradní kopule pro jednotky FLEXIDOME indoor 5100i

a FLEXIDOME outdoor 5100i

Objednací číslo **NDA-5070-CBL**

**NDA-5070-TBL Kopule, tón., pro kam, FLEXIDOME 5100i**  
Tónovaná kopule pro jednotky FLEXIDOME indoor 5100i a FLEXIDOME outdoor 5100i  
Objednáací číslo **NDA-5070-TBL**

**NDA-U-CBB Rozvodná krabice, 148mm**  
Zadní box pro venkovní elektroinstalaci, 148 mm  
Objednáací číslo **NDA-U-CBB**

**NDA-U-CMT Nástavec pro rohovou montáž**  
Univerzální držák pro rohovou montáž, bílý  
Objednáací číslo **NDA-U-CMT**

**NDA-U-PMAS Nástavec pro montáž na sloup, malý**  
Malý nástavec k držáku pro montáž na sloup  
Univerzální nástavec k držáku pro montáž na sloup, bílý, malý.  
Objednáací číslo **NDA-U-PMAS**

**NDA-U-PMAL Nástavec pro montáž na sloup, velký**  
Univerzální nástavec pro montáž na sloup, bílý, velký  
Objednáací číslo **NDA-U-PMAL**

**NDA-U-PSMB Závěsná montáž na stěnu/strop SMB**  
Box pro povrchovou montáž (SMB) na stěnu nebo na trubku.  
Objednáací číslo **NDA-U-PSMB**

**NDA-U-WMT Závěsná montáž na stěnu**  
Univerzální nástěnný držák pro kamery s kopulovým krytem, bílý  
Objednáací číslo **NDA-U-WMT**

**NDA-U-WMTG Závěsná montáž na zeď, mont. krabice**  
Univerzální nástěnná montáž kompatibilní s instalací s propojovací schránkou pouze pro pevné kamery s kupolovým krytem, bílá barva  
Objednáací číslo **NDA-U-WMTG**

**NDA-U-PMT Závěsná montáž na trubku, 31cm (12")**  
Univerzální držák pro montáž na trubku pro kamery s kopulovým krytem, 31 cm, bílý  
Objednáací číslo **NDA-U-PMT**

**NDA-U-PMTE Prodloužení závěsné trubky, 50cm (20")**  
Prodlužovací nástavec k univerzálnímu držáku pro montáž na trubku, 50 cm, bílý  
Objednáací číslo **NDA-U-PMTE**

**NDA-U-PMTG Závěsná montáž na trubku, mont. krabice**  
Univerzální montáž na trubku, kompatibilní s instalací s propojovací schránkou pouze pro pevné kamery s kupolovým krytem, bílá barva  
Objednáací číslo **NDA-U-PMTG**

**NDA-U-PMTS Závěsná montáž na trubku, 11cm (4")**  
Univerzální držák pro závěsnou montáž na trubku pro kamery s kopulovým krytem, 11 cm (4 palce), bílý  
Objednáací číslo **NDA-U-PMTS**

**NPD-3001-WAP Přenosný instalační nástroj**  
Přenosný a bezdrátový nástroj pro instalaci kamer Bosch  
Objednáací číslo **NPD-3001-WAP**

**NPD-5001-POE Inj. nap., 15W, jeden port, stříd. vstup**  
Injektor s napájením přes síť ethernet pro kamery s možností napájení přes síť ethernet; 15,4 W, 1 port  
Hmotnost: 200 g  
Objednáací číslo **NPD-5001-POE**

**NPD-5004-POE Inj. nap., 4 port × 15W, stř. vstup**  
Injektor s napájením přes síť ethernet pro kamery s možností napájení přes síť ethernet; 15,4 W, 4 porty  
Hmotnost: 620 g  
Objednáací číslo **NPD-5004-POE**

**MSD-064G MICROSD KARTA PRO IP ZABEZPEČENÍ 64GB**  
Průmyslová 64GB karta microSD s monitorováním stavu  
Objednáací číslo **MSD-064G**

**MSD-128G MICROSD KARTA PRO IP ZABEZPEČENÍ 128GB**  
Průmyslová 128GB karta microSD s monitorováním stavu  
Objednáací číslo **MSD-128G**

**MSD-256G MICROSD KARTA PRO IP ZABEZPEČENÍ 256GB**  
Průmyslová 256GB karta microSD s monitorováním stavu  
Objednáací číslo **MSD-256G**

**MNT-ICP-FDC Vyzt.sada do sníř.pohledů pro FLEXIDOME**  
Sada pro stropní zavěšení pro FLEXIDOME IP 2000/4000/5000/5100i/7000 (s výjimkou řady RD) a panoramatické kamery řady 5000/7000  
Objednáací číslo **MNT-ICP-FDC**

**NCA-WLAN-EU Bezdrátový instalační adaptér EU**  
Hardwarový klíč pro bezdrátovou instalaci, který umožňuje uvádění do provozu bezdrátovým způsobem  
Objednáací číslo **NCA-WLAN-EU**

**NCA-WLAN-NA Bezdrátový instalační adaptér NA**  
Hardwarový klíč pro bezdrátovou instalaci, který umožňuje uvádění do provozu bezdrátovým způsobem, v provedení určeném pro Severní Ameriku  
Objednáací číslo **NCA-WLAN-NA**

---

## Volitelný software

### MVC-IVA-PER IVA Pro Perimeter

Software Video analytics pro ochranu perimetru kritické infrastruktury.

Objednací číslo MVC-IVA-PER

---

### MVC-IVA-TRA IVA Pro Traffic

Video analytický software založený na technologii hlubokých neuronových sítí pro monitorování dopravy a automatickou detekci incidentů.

Objednací číslo MVC-IVA-TRA

---

### MVC-IVA-PPE IVA Pro PPE

Software pro analýzu videa založený na technologii hlubokých neuronových sítí pro detekci osobních ochranných prostředků.

Objednací číslo MVC-IVA-PPE

---

### MVC-IVA-APC Vzhled IVA Pro

Software pro analýzu videa založený na technologii hlubokých neuronových sítí pro podrobné atributy vzhledu osob umožňující pokročilé forenzní vyhledávání.

Objednací číslo MVC-IVA-APC

---

### MVC-IVA-LPR SPZ vozidla IVA Pro

Software pro analýzu videa založený na technologii hlubokých neuronových sítí pro zjišťování informací o registračních značkách.

Objednací číslo MVC-IVA-LPR

---

### MVC-IVA-MMR Model značky vozidla IVA Pro

Software pro analýzu videa založený na technologii hlubokých neuronových sítí pro zjišťování informací o vozidle.

Objednací číslo MVC-IVA-MMR

---

### MVC-IVA-LPRX Model značky + SPZ vozidla IVA Pro

Software Video Analytics založený na technologii hlubokých neuronových sítí pro zjišťování informací o registračních značkách a vozidlech.

Objednací číslo MVC-IVA-LPRX

---

