

NDV-5704-A-GOV Fix dóm, 8MP HDR 3,2-10,5mm GOV FLEXIDOME indoor 5100i



- ▶ 4K ultra HD-felbontás a kiemelkedő részletgazdagságért
- ▶ Starlight kameratechnológia gyenge fényviszonyok mellett is kiváló teljesítménnyel
- ▶ Az IVA Pro rendkívül megbízható, mély tanuláson alapuló személy- és járműészlelést tesz lehetővé a steril zónáktól a zsúfolt és forgalmas helyszínekig mindenhol
- ▶ Kiterjesztett dinamikataromány üzemmód, hogy a helyszín világos és a sötét területeinek minden részlete látható legyen

Sokoldalú és professzionális térfigyelő kamera beltéri megfigyeléshez. Kivételes képminőséget, starlight teljesítményt és nagy dinamikatarományt kínál akár 4K ultra HD-felbontásban, így rendkívül részletgazdag képet ad, amely megfelel a magas szintű biztonsági és felügyeleti hálózati követelményeknek.

A beépített Intelligent Video Analytics Pro (IVA Pro) technológia teljes körű helyzetfelismerést tesz lehetővé, és releváns riasztásokat küld.

A kamerák 1/2,8" érzékelővel és HDR-technológiával vannak felszerelve, mellyel 4K ultra HD-felbontású rögzítésre képesek, így még extrém alacsony megvilágítás mellett is kiváló teljesítményt nyújtanak.

A moduláris felépítésű konstrukció elfordítással a helyére pattintható a rögzítőlapon vagy a talpon, így a kamera házra rögzítéséhez nincs szükség szerszámra, a telepítés gyorsan elvégezhető, és a kamerát számos különböző módon fel lehet szerelni.

Funkciók

H.265 nagy hatékonyságú videokódolás

A kamerát a leghatékonyabb, nagy teljesítményű H.264 és H.265/HEVC kódolóplatform alapjaira terveztük.

A kamerával kiváló minőségű, nagy felbontású videók készíthetők rendkívül alacsony hálózati terhelés mellett.

A kódolás hatékonyságát megduplázó H.265 az IP-videofelügyeleti rendszerek új tömörítési szabványává lépett elő.

Intelligent Video Analytics Pro (IVA Pro)

A kamera előretelepített IVA Pro Buildings csomaggal érkezik, és rendkívül megbízható, mély tanuláson alapuló személy- és járműészlelést, illetve -követést biztosít a steril zónáktól a zsúfolt és forgalmas helyszínekig mindenhol. Rendkívül hatékonyan kerüli el a problémás környezet – például eső, szél (mozgó fák), hó, jégeső, a vízről visszaverődő fény, valamint az árnyékok és a rovarok – által kiváltott téves riasztásokat, és megbízhatóan észleli, követi és osztályozza a tárgyakat. A riasztási és számlálószabályok intelligens készlete lehetővé teszi az előre meghatározott riasztások aktiválásáról történő értesítést, valamint a felvételekben történő gyors keresést a Forensic search eljárások során. Mivel nincs szükség kalibrálásra, a konfigurálás minimális erőfeszítéssel elvégezhető és nagyon egyszerű.

A kamerához IVA Pro Perimeter vagy IVA Pro Traffic licenc is vásárolható a videótartalom-elemzés specifikus használati esetekre történő optimalizálása érdekében.

Kétirányú hangkapcsolat

A kétirányú hangkapcsolatnak köszönhetően a kezelő külső audió vonalbemeneten és -kimeneten keresztül kommunikálhat a látogatókkal vagy behatolókkal. A külső

mikrofonnak köszönhetően a hangérzékelés alapján is küldhetők riasztások, így a biztonsági operátor gyorsabban tudomást szerezhet az eseményekről, és proaktívabban intézkedhet.

DORI lefedettség

A DORI (észlelés, megfigyelés, felismerés, azonosítás) egy szabványos rendszer (EN-62676-4) a videót vizsgáló személyek azon képességének meghatározására, hogy képesek-e megkülönböztetni személyeket és tárgyakat a lefedett területen belül. Alább láthatók azok a maximális távolságok, amelyeknél egy kamera/objektív kombináció teljesíti ezeket a feltételeket:

8 MP-es kamera, 3,2–10,5 mm-es objektívvel*

DORI	DORI-specifikáció	Távolság 3,2 mm / 10,5 mm	Vízszintes szélesség
Észlelés	25 képpont/m	62–275 m	154 m
Megfigyelés	63 képpont/m	25 m / 109 m	61 m
Felismerés	125 képpont/m	12 m / 55 m	31 m
Azonosítás	250 képpont/m	6 m / 28 m	15 m

*A táblázatban szereplő számok nem tükrözik az IVA-távolságokat. Az IVA segítségével elérhető hatótávolságokkal kapcsolatban tekintse meg az objektívkalkulátort / a Bosch IP-videótervező eszközét.

Jelenetmódok

Több konfigurálható mód is rendelkezésre áll, amelyek a legjobb beállításokat biztosítják a különböző felhasználási területekhez. Egyetlen kattintással kiválaszthatók a körülményeknek megfelelő, optimalizált beállítások. Különböző jelenetmódok választhatók a különböző helyzetekhez, például a nátriumgőzlámpás világításhoz, a gyorsan mozgó tárgyakhoz vagy a sötét környezetekhez.

Ellenáll az esőnek, a pornak és szabotázsak, széles hőmérsékleti tartományban megbízhatóan működik

A kamera beltéri használatra alkalmas. A kamera széles környezeti hőmérsékleti tartományban, -20 °C és $+50\text{ °C}$ (-4 °F és $+122\text{ °F}$) között működik.

A kamera robusztus kialakítása megfelel az IP54 és a IK10 szabványnak, megvédi a kamerát az esőtől és a portól, ugyanakkor védelmet nyújt a vandalizmus és a szabotázs ellen.

Egyszerű üzembe helyezés

A mechanikai kialakítás követi a Bosch telepítési filozófiáját: beépítéshez való szerelődobozt és egyszerű kábelkezelést biztosít.

Az áramellátás Etherneten keresztül biztosított. Ilyenkor csupán egyetlen kábelt kell csatlakoztatni a kamera képének megtekintéséhez, valamint a kamera tápellátásához és vezérléséhez. A PoE-tápellátás egyszerűbb és költséghatékonyabb üzembe helyezést biztosít, mivel a kameráknak nincs szüksége helyszíni áramforrásra.

A hálózati kábelezést egyszerűsíti az Auto-MDIX technológia támogatása, amely egyaránt lehetővé teszi az egyenes- és a keresztkötésű (cross-over) csatlakozók használatát.

Az AVF (Automatic Varifocal) funkció révén a zoom könnyedén beállítható a kamera kinyitása nélkül. Az automatikus motorizált zoom/fókusz beállítás 1:1 képpontos leképezéssel biztosítja, hogy a kamera mindig pontosan legyen fókuszálva.

Adatbiztonság

Speciális intézkedéseket tettünk az eszkozhozzaferes es az adatatvitel legmagasabb szintu vedelmének biztositasa erdekeben. A háromszintű jelszavas védelem és a biztonsági ajánlások révén a felhasználók teste szabhatják az eszkozhozzaferest. A webbongeszto-hozzaferes vedelme HTTPS segitségevel biztosithato, a keszulekszoftver-frissitesek pedig hitelesített biztonságos feltöltésekkel is védhetők. A kamerák beépített Secure Element (SE) hardverrel rendelkeznek, amely fő Trusted Platform Module (TPM) funkciót biztosít a lehető legmagasabb szintű biztonság és adatvédelem érdekében. A Public Key Infrastructure (PKI) támogatásával együtt kiváló védelmet garantál a rosszindulatú támadásokkal szemben. A jövőbeli keszulekszoftver-frissitesekkel meg fog erkezni a 4096 bites RSA-titkosítási kulcsok támogatása is, így az adatbiztonság 2030 után is biztosított lesz. Ugyanígy hamarosan megérkezik az EAP/TLS-sel történő 802.1x hálózati hitelesítés támogatása is. A fejlett tanúsítványkezelés a következőket kínálja:

- Előtelepített Bosch eredeti eszköztanúsítvány
- Önálírású egyedi tanúsítványok automatikus létrehozása szükség szerint
- Kliens- és kiszolgálói tanúsítványok hitelesítésre
- Klientanúsítványok a hitelesség igazolására
- Tanúsítványok titkosított privát kulcsokkal

Rugalmasabb streamelési lehetőségek

A kamera négy független kódoló adatfolyamot kínál. A következő lehetőségek állnak a felhasználók rendelkezésére:

- Az adatfolyamok külön-külön történő konfigurálásával változtathatják a videófelbontást és a képfrissítési sebességet.

- Megadhatják az egyes adatfolyamok kódolási szabványát (H.264/H.265).
- Nyolc kódolóprofil konfigurálható minden egyes adatfolyamhoz

Intelligens rögzítés

A kártyanyílásba helyezett memóriakártyával akár 2 TB mennyiségű riasztási rögzített felvétel is tárolható a kamerában. A RAM-ban megvalósított pre-alarm rögzítési funkció csökkenti a szükséges hálózati sávszélességet, egyben növeli a memóriakártya hasznos élettartamát. A fejlett intelligens rögzítés megbízható tárolási megoldást biztosít a következő funkciók együttes alkalmazásával:

- Ipari SD-kártyával is használható, ami különösen hosszú élettartamot biztosít
- Az ipari SD-kártyák állapotfigyelése gondoskodik a korai szolgáltatási jelzésekről.

Nagy dinamikataromány

Nagy dinamikatarományú kamera. A kiterjesztett dinamikataromány üzemmód többszörös expozíciós eljárás alapján, amely még több részletet örökít meg ugyanazon kép világos és árnyékos területein. Ennek eredményeként könnyen felismerhetők az objektumok és a jellegzetességek, például az erős háttérfény előtti arcok. A kamera tényleges dinamikatarománya meghatározásának alapja egy az IEC 62676 5. része szerinti elemzés egy optoelektronikai átalakítási függvényvel (OECF). Ez a módszer általában standard mérési eredményt nyújt, melyet különböző kamerák összehasonlításához lehet használni.

Automatikus képforgatás

A beépített giroszkóp/gyorsulásmérő szenzor a képet 90°-os lépésekben elforgatva automatikusan korrigálja annak tájolását, ha a kamerát derékszögben vagy fejjel lefelé szerelték fel. A szenzor képe 90°-os lépésekben kézzel is elforgatható.

Ha hatékonyan szeretne minden részletet rögzíteni a felbontás csökkenése nélkül hosszú előcsarnokokban is, szerelje fel derékszögben a kamerát. A kép állóként, teljes felbontásban jelenik meg a monitoron.

Rendszerintegráció és ONVIF-kompatibilitás

A kamera megfelel az ONVIF Profile S, az ONVIF Profile G, az ONVIF Profile T és az ONVIF Profile M specifikációnak. A H.265-konfiguráció esetén a kamera támogatja az ONVIF Profile T részét képező Media Service 2 szolgáltatást. A szabványoknak való megfelelés garantálja a hálózati videótermékek közötti, gyártótól független együttműködést. A rendszerintegrátorok könnyen hozzáférhetnek a kamera belső funkciókészletéhez, és integrálhatják nagyobb rendszerekbe.

További információk a Bosch Integration Partner Program (IPP) weboldalán (ipp.boschsecurity.com) található.

Moduláris tartozékok

Moduláris kiegészítők széles választéka áll rendelkezésre, amelyek lehetővé teszik a következetes kialakítást különböző kamerák esetén, és számos telepítési lehetőséget kínálnak. A választható opciók közé tartoznak a fal és csőre szerelhető tartók, a tápellátással rendelkező távfelügyeleti szekrény, valamint a mennyezeti rögzítőkészlet.

Felhőalapú szolgáltatások

A kamera segítségével egyszerre négy különböző fiók felé végezhető időalapú vagy riasztásalapú JPEG-küldés. Ezek a fiók FTP-szervereket vagy felhőalapú tárhelyet is kezelhetnek. A fiókokra videóklipek vagy JPEG-képek is exportálhatók.

E-mail vagy SMS-értesítés formájában riasztások is beállíthatók, így mindig naprakész információi lesznek a rendkívüli eseményekről.

Bosch Remote Portal

Biztonságos felhőinfrastruktúránk, a Bosch Remote Portal segítségével kezelheti csatlakoztatott Bosch eszközeit. A Bosch Remote Portal felületén a következőkre van lehetősége:

- Elvégezheti a csatlakoztatott (online vagy offline) Bosch eszközök kezdeti konfigurációját.
- Frissítheti egy vagy több eszköz készülékszoftverét.
- Kezelheti a tanúsítványokat.
- Figyelheti a csatlakoztatott Bosch eszközök állapotát.

Project Assistant alkalmazás

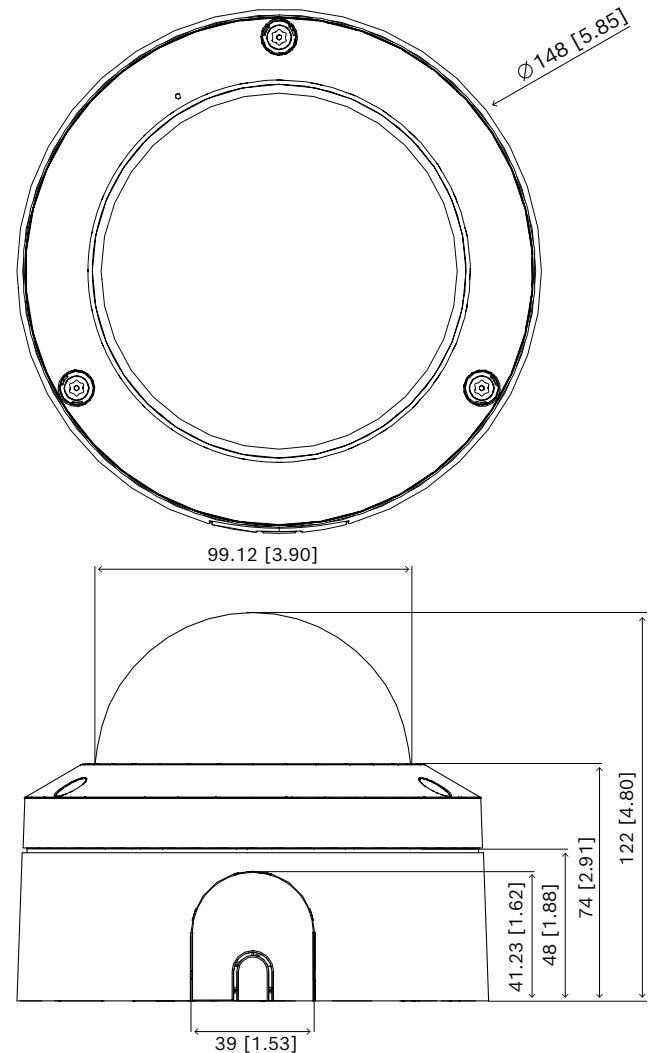
Mivel a kamerán USB-C-port található, amelyhez (külön megvásárolható: NCA-WLAN-EU, NCA-WLAN-NA) vezeték nélküli USB-hardverkulcs csatlakoztatható, a telepítést végző szakember könnyen elvégezheti a kezdeti konfigurációt vezeték nélkül. A Bosch Project Assistant alkalmazást futtató mobilkészlet használatával elvégezheti a kezdeti beállítást, és vezérelheti az objektív zoomfókuszát a megfelelő jelenet megtalálásához. Ehhez csupán csatlakoztatni kell a vezeték nélküli USB-hardverkulcsot, és meg kell nyitni az iOS, Windows és Android rendszerre letölthető Bosch Project Assistant alkalmazást.

Szabályozási információk

Standard	Írja be a
Kibocsátás	EN 55032 (B osztály) CFR 47 FCC 15. rész (B osztály) ICES-003 (B osztály) VCCI CISPR 32

Standard	Írja be a
	AS/NZS CISPR 32
Zavartűrés	EN 50121-4 EN 50130-4
Környezet	EN 50130-5, II. osztály EN IEC 63000 RoHS EU, 2011/65/EU és 2015/863/EU WEEE EU, 2012/19/EU
Biztonság	EN 62368-1 IEC 62368-1 UL 62368-1
Képminőség	IEC 62676-5
Ütés elleni védelem	EN 62262 (IK10): 2002
Külső behatásokkal szembeni védelem	EN 60529 (IP54)
ONVIF-kompatibilitás	EN 50132-5-2, EN 62676-2
Jelzések	CE, FCC, UL, WEEE, RCM, VCCI, UKCA, kínai RoHS
Megfelelőség	NDA és TAA megfelelés
Régió	Szabályzatoknak való megfelelési/minőségi jelzések
Európa	CE
Egyesült Államok	UL 2900-2-3 CAP 4791462681-003 Cybersecurity Assurance Program
Globális	IEC 62443-4-1 Industrial Cyber Security Capability
Nagy-Britannia	UKCA

Telepítési/konfigurálási megjegyzések



Méretetek mm-ben (hüvelyekben)

Alkatrészek

Mennyiség	Alkatrész
1	FLEXIDOME beltéri 5100i – 8 MP-es kamera
1	T-20 biztonsági Torx imbuszkulcs
1	4 érintkezős csatlakozóblokk
1	Adapterlemez kábelcsőhöz (Ø 3/4" / M25)
1	Adapterlemez kábelcsőhöz (Ø 1/2" / M20)
1	RJ45-vezető
1	Szerelőlemez
1	Biztonsági információk
1	Gyors telepítési útmutató

Műszaki adatok

Elektromos adatok

Bemeneti feszültség (DC)	48 V DC névleges
Teljesítményfelvétel PoE (W) (jellemző – maximális)	6.40 W – 6.8 W
PoE-bemenet	PoE IEEE 802.3af / 802.3at Type 1, Class 3

Platform

Közös termékplatform	CPP14
Memória (MB)	2048 MB RAM, 8192 MB flash

Szenzor

Érzékelő teljes képpontszáma	8 MP kb.
Érzékelő típusa	1/2.8 inch CMOS
Tényleges képpontok (V x F)	3,864 x 2,192

Érzékenység

Színes (lx) (az érzékenység az IEC 62676 5. szakasza szerint mérve)	0.0460 lx
Monokróm (lx) (az érzékenység az IEC 62676 5. szakasza szerint mérve)	0.0150 lx

Dinamikatartomány

Széles dinamikai tartomány (WDR) (dB)	120 dB
Az IEC 62676 5. része szerint mért érték (dB)	103 dB

Videofolyam

Képtömörítés	H.264 (ISO/IEC 14496-10); M-JPEG; H.265/HEVC
Streamelés	Több konfigurálható adatfolyam H.265-ben; H.264 and M-JPEG; Konfigurálható képkockasebesség és sávzélesség; Bosch Intelligent Streaming
Kamera feldolgozási késleltetése	<120 ms (8MP30-nál) (Csak a kamera belső késleltetése, amely a különböző beállításokkal érhető el, képjavító funkciók nélkül)
GOP szerkezet	IP; IBP; IBBP
Képfrebitési sebesség (fps)	1 fps – 30 fps

Videó jel-zaj viszony (dB)	>55 dB
----------------------------	--------

Képfelbontás

4K UHD	3840 × 2160
Álló mód 4K UHD	2160 × 3840
6 MP	3264 × 1840
Álló mód 6 MP	1840 × 3264
4 MP	2688 × 1612
Álló mód 4 MP	1612 × 2688
1080p HD	1920 × 1080
1,3 MP	1536 × 864
HD 720p	1280 × 720
SD 432p	768 × 432

Videofunkciók

Nappali/éjjeli	Auto (állítható kapcsolási pontok); Szín; Monokróm
Kamera funkciói	Tükörkép; Forgatás 90°-kal; Forgatás 180°-kal; Forgatás 270°-kal álló módban is; Háttérfény-kompenzáció (BLC); Élességjavítás; Intelligens páramentesítés; Képpontszámoló; Telítettség; Fényerő; Videó vízjelezése; Kijelzés a képernyőn; Hely; Elektronikus képstabilizálás (giroszkópos)
Fehéregyensúly (K)	2,500 K – 10,000 K
Fehéregyensúly módok	Alap; Normál; Nátriumgőz; Manuális mód; Tartás mód; 3 automatikus mód
Zár üzemmódok	Automatic Electronic Shutter (AES); 1/25 min; 1/15,000 max; Gyári shutter
Adatvédelmi maszk száma	8
Jelenetmódok	Több alapértelmezett mód

Videotartalom-elemzés

Elemzés típusa	IVA Pro Buildings; IVA Pro Privacy
Riasztás indítójelei	Bármely tárgy; Mezőben lévő tárgy; Vonal keresztezése; Mezőbe lépés/mező elhagyása; Bóklászás; Útvonal követése; Számlálás; Foglaltság; Állapotváltozás; Hasonlóság keresése; Az objektumok megállnak vagy mozogni kezdenek

Objektumszűrők	Időtartam; Méret; Méretarány; Irány; Szín; Objektumosztályok
Objektumosztályok	Alapértelmezés szerint elérhető: személy, jármű Opcionális IVA Pro esetén elérhető: kerékpár, motorkerékpár, tehergépjármű, busz
Hangérzékelés	A hangérzékelés riasztás indítására alkalmas
Támogatott analitika (licenc)	IVA Pro Perimeter; IVA Pro Traffic; IVA Pro Appearance; IVA Pro Personal Protective Equipment; IVA Pro Visual Gun Detection

Optikai

Objektív típusa	3,2–10,5 mm
F-stop	1.6
Íriszvezérlés	P-iris
IR-korrigált	Igen
Nappali/éjszakai kialakítás	Átkapcsolható infravörös vágószűrő (IR-cut filter)
Zoom/fókuszvezérlés	Motoros
Vízszintes látómező	105° – 31°
Függőleges látómező	57° – 18°

Bemenetek és kimenetek

Vonali hangbemenet	Max. 0,6 Vrms, 10 kOhm (jellemző)
Vonali hangkimenet	1,0 Vrms 10 kOhm (jellemző)
Ethernet	Ámlykolt RJ45

Hang

Audiobemenet	Vonalbemenet; Mikrofonszintű bemenet
Audiokimenet	Vonalkimenet
Tömörítés és mintavételi frekvencia	G.711 8 kHz; L16 16 kHz; AAC-LC 80kbps 16 kHz; AAC-LC 48kbps 16 kHz
Jel-zaj viszony (> megadott érték) (dB)	50 dB
Hangstreamelés	Teljes kétirányú; Váltakozó kétirányú

Tárhely

Belső tárolás	5-s-pre-alarm-recording
Memóriakártya-nyílás	Micro SDHC; Micro SDXC (HD-rögzítéshez 6-os vagy magasabb sebességosztályú memóriakártya ajánlott)
Memóriakártya kapacitása (GB)	32 GB Micro SDHC használatokor; 2 TB Micro SDXC használatokor
Ipari SD-kártyák	Extrém hosszú élettartam és állapotfigyelési támogatás, amely előre jelzi a szervizigényt. (ha az SD-kártya támogatja)
Rögzítési mód	Folyamatos (körkörös); Ütemezett; Riasztás; Esemény

Adatbiztonság

Titkosító koprocesszor (TPM)	AES/CBC 256 bit; RSA 4096 bit
PKI	X.509-tanúsítványok
Végpontok közötti titkosítás	Teljes végpontok közötti támogatott VMS-szel
Titkosítás	TLS 1.2; AES 256; AES 128; TLS 1.3
Helyi tároló titkosítása	XTS-AES
Videó hitelesítése	MD5; SHA-1; SHA-256; Ellenőrző összeg
Készüléksoftver-védelem	Aláírt készüléksoftver, biztonságos rendszerindítás

Teljesítmény

RJ45-csatlakozók száma	1
------------------------	---

Összekapcsolhatóság

USB-portok száma	1 (USB 2.0 Type C, a külön megvásárolható vezeték nélküli USB-hardverkulcs csatlakoztatásához beállításakor és üzembe helyezéskor)
------------------	--

Hálózat

Ethernet típusa	10/100BASE-T; Auto-sensing; Full / half duplex
-----------------	--

Rendszerintegráció

Protokollok/szabványok	IPv4; IPv6; UDP; TCP; HTTP; HTTPS; RTP/RTCP; IGMP V2/V3; ICMP; ICMPv6; RTSP; FTP; ARP; DHCP; APIPA (Auto-IP, link local address); NTP (SNTP); SNMP (V1, MI-
------------------------	---

	BII); SNMP (V3, MIBII); 802.1x, EAP/TLS; DNS; DNSv6; DDNS (DynDNS.org, selfHOST.de, no-ip.com); SMTP; iSCSI; UPnP (SSDP); DiffServ (QoS); LLDP; SOAP; CHAP; Digest authentication
Megfelelőség	ONVIF Profile S; ONVIF Profile G; ONVIF Profile T; Auto-MDIX; ONVIF Profile M

Mechanikai jellemzők

3 tengelyes beállítás (páztázás/döntés/forgatás)	355°/85°/350°
Méret (Ø x Ma) (mm)	148 mm x 122 mm
Méret (Ø x Ma) (in)	5.83 in x 4.80 in
Tömeg (g)	920 g
Tömeg (lb)	2.03 lb
Szín	Fehér
Szín (RAL)	RAL 9003 szignálfehér
Giroszkóp	Igen
Buborékos anyag	Átlátszó polikarbonát, átlátszó, karcálló bevonattal
Anyag	Polikarbonát, újrafesthető
Rögzítés típusa	Felületre szerelt (mellékelt szerelőlap); 4 colos négyzet alakú csatlakozódoboz, egyszeres és dupla kötődoboz, 1/4 colos 20 UNC csavarmenet
Vezeték	3/4 colos NPT (M25) és 1/2 colos NPT (M20), kábelcső oldali bevezetéshez

Környezeti

Üzemi hőmérséklet (°C)	-20 °C – 50 °C folyamatos működéshez
Üzemi hőmérséklet (°F)	-4 °F – 122 °F folyamatos működéshez
Hideg bekapcsolási hőmérséklet (°C)	-20 °C
Hideg bekapcsolási hőmérséklet (°F)	-4 °F
Tárolási hőmérséklet (°C)	-30 °C – 70 °C
Tárolási hőmérséklet (°F)	-22 °F – 158 °F
Üzemi relatív páratartalom, nem lecsapódó (%)	5% – 93%
Működési páratartalom-tartomány, lecsapódó (%)	5% – 100%

Tárolási relatív páratartalom (%)	0% – 98%
Ütésvédelem	IK10
IP-besorolás	IP54
Felhasználás	Beltéri
Fenntarthatóság	PVC-mentes
Származási ország	Tajvan

Rendelési információk

NDV-5704-A-GOV Fix dóm, 8MP HDR 3,2-10,5mm GOV
 Professzionális fix IP-dómkamera beltéri, 30 kép/mp képpfrissítésű felügyelethez H.264/H.265 tömörítéssel és IVA Pro Buildings csomaggal, 8 MP-es, IP54- és IK10-megfelelőséggel
 NDAA-besorolás
 TAA-kompatibilis
 Rendelési szám **NDV-5704-A-GOV**

Tartozékok

NDA-5070-IC Álmennyezeti szerelvény készlet
 Süllyesztett mennyezeti szerelőkészlet a FLEXIDOME beltéri 5100i, FLEXIDOME beltéri 5100i IR, FLEXIDOME kültéri 5100i és FLEXIDOME kültéri 5100i IR kamerákhoz
 Rendelési szám **NDA-5070-IC**

NDA-5070-PLEN Álmennyezeti túlnyom. készlet, 148mm
 Túlnyomásos süllyesztett mennyezeti szerelőkészlet a FLEXIDOME beltéri 5100i, FLEXIDOME beltéri 5100i IR, FLEXIDOME kültéri 5100i és FLEXIDOME kültéri 5100i IR kamerákhoz
 Rendelési szám **NDA-5070-PLEN**

NDA-5070-LWMT L alakú fali tartó FLEXIDOME 5100i-hez
 L alakú fali konzol FLEXIDOME beltéri 5100i, FLEXIDOME beltéri 5100i IR, FLEXIDOME kültéri 5100i, FLEXIDOME kültéri 5100i IR és FLEXIDOME IP 3000i IR kamerákhoz
 Rendelési szám **NDA-5070-LWMT**

NDA-5080-PIP Függesztett illesztőlap, 148mm
 Függesztett illesztőlemez FLEXIDOME indoor 5100i, FLEXIDOME kültéri 5100i IR és FLEXIDOME panoramic 5100i IR kamerához
 Rendelési szám **NDA-5080-PIP**

NDA-5070-PC Festhető fedél, FLEXIDOME 5100i, 4 db
Festhető burkolat (4 db) FLEXIDOME 5100i és FLEXIDOME 5100i IR kamerákhoz
Rendelési szám **NDA-5070-PC**

NDA-5070-CBL Bura, átlátszó, FLEXIDOME 5100i-hez
Átlátszó cserebúra FLEXIDOME beltéri 5100i és FLEXIDOME kültéri 5100i kamerákhoz
Rendelési szám **NDA-5070-CBL**

NDA-5070-TBL Bura, füstszínű, FLEXIDOME 5100i-hez
Füstszínű búra FLEXIDOME beltéri 5100i és FLEXIDOME kültéri 5100i kamerákhoz
Rendelési szám **NDA-5070-TBL**

NDA-U-CBB Csatorna-szerelődoboz, 148mm
Kültéri szerelődoboz kábelcsatornához, 148 mm
Rendelési szám **NDA-U-CBB**

NDA-U-CMT Sarokba szerelhető adapter
Univerzális sarokkonzol, fehér
Rendelési szám **NDA-U-CMT**

NDA-U-PMAS Oszlop adapter, kicsi
Oszlopra szerelhető adapter, kicsi
Univerzális oszlopra szerelhető adapter, fehér, kicsi.
Rendelési szám **NDA-U-PMAS**

NDA-U-PMAL Oszlop adapter, nagy
Univerzális oszlopra szerelhető adapter, fehér, nagy
Rendelési szám **NDA-U-PMAL**

NDA-U-PSMB Függesztett, fali/mennyezeti, SMB
Felületi szerelődoboz (SMB) fali konzolhoz és csőkonzolhoz.
Rendelési szám **NDA-U-PSMB**

NDA-U-WMT Függesztett fali konzol
Univerzális fali konzol dómkamerákhoz, fehér
Rendelési szám **NDA-U-WMT**

NDA-U-WMTG Függesztett fali konzol, szerelődoboz
Univerzális, falra szerelhető konzol; fix dómkamerák esetén kötődobozra is szerelhető; fehér
Rendelési szám **NDA-U-WMTG**

NDA-U-PMT Függesztett cső-konzol, 12" (31cm)
Univerzális csőkonzol dómkamerákhoz, 31 cm, fehér
Rendelési szám **NDA-U-PMT**

NDA-U-PMTE Függesztett csőhosszabbító 20" (50cm)
Univerzális csőre szerelhető konzol toldata, 50 cm, fehér
Rendelési szám **NDA-U-PMTE**

NDA-U-PMTG Függesztett cső-konzol, szerelődoboz
Univerzális, csőre szerelhető konzol; fix dómkamerák esetén kötődobozra is szerelhető; fehér
Rendelési szám **NDA-U-PMTG**

NDA-U-PMTS Függesztett csőkonzol, 4" (11cm)
Univerzális, csőre szerelhető függesztőkonzol dómkamerákhoz, 11 cm, fehér
Rendelési szám **NDA-U-PMTS**

NPD-3001-WAP Hordozható telepítő szerszám
Hordozható és vezeték nélküli telepítőeszköz Bosch kamerákhoz
Rendelési szám **NPD-3001-WAP**

NPD-5001-POE Midspan, 15W, egyp. AC bem.
Ethernetről táplált midspan adapter PoE-kompatibilis kamerákkal való használathoz; 15,4 W, 1 port
Súly: 200 g
Rendelési szám **NPD-5001-POE**

NPD-5004-POE Midspan, 4-portos 15W, AC bem.
Ethernetről táplált midspan adapter PoE-kompatibilis kamerákkal való használathoz; 15,4 W, 4 port
Súly: 620 g
Rendelési szám **NPD-5004-POE**

MSD-064G IP BIZTONSÁGI MICROSD-KÁRTYA 64GB
64 GB-os ipari microSD-kártya állapotfigyeléssel
Rendelési szám **MSD-064G**

MSD-128G IP BIZTONSÁGI MICROSD-KÁRTYA 128GB
128 GB-os ipari microSD-kártya állapotfigyeléssel
Rendelési szám **MSD-128G**

MSD-256G IP BIZTONSÁGI MICROSD-KÁRTYA 256GB
256 GB-os ipari microSD-kártya állapotfigyeléssel
Rendelési szám **MSD-256G**

MNT-ICP-FDC Álmennyezeti tartókészlet FLEXIDOME-hoz
Függesztett mennyezeti tartókészlet FLEXIDOME IP 2000/4000/5000/5100i/7000 (kivéve az RD sorozatot) és panoramic 5000/7000 sorozatú kamerákhoz
Rendelési szám **MNT-ICP-FDC**

NCA-WLAN-EU Vezeték nélk. telepítőkulcs EU
Vezeték nélküli telepítési hardverkulcs vezeték nélküli üzembe helyezéshez
Rendelési szám **NCA-WLAN-EU**

NCA-WLAN-NA Vezeték nélk. telepítőkulcs NA
Vezeték nélküli telepítési hardverkulcs vezeték nélküli üzembe helyezéshez Észak-Amerikában
Rendelési szám **NCA-WLAN-NA**

Szoftveres opciók

MVC-IVA-PER IVA Pro Perimeter
Videoanalitikai szoftver biztonsági szempontból kritikus fontosságú létesítmények héjvédelmi rendszereihez.
Rendelési szám **MVC-IVA-PER**

MVC-IVA-TRA IVA Pro Traffic

Mély gépi tanulást alkalmazó, neurális hálózati technológián alapuló videóelemző szoftver forgalomfigyeléshez és biztonsági események automatikus észleléséhez.

Rendelési szám MVC-IVA-TRA

MVC-IVA-PPE IVA Pro PPE

Mély neurális hálózati technológián alapuló videóelemző szoftver személyi védőfelszerelések felismerésére.

Rendelési szám MVC-IVA-PPE

MVC-IVA-APC IVA Pro megjelenés

Mély neurális hálózati technológián alapuló videóelemző szoftver, amely részletes személyi megjelenési jellemzők alapján fejlett kriminalisztikai keresést tesz lehetővé.

Rendelési szám MVC-IVA-APC

MVC-IVA-LPR IVA Pro rendszám

Mély neurális hálózati technológián alapuló videóelemző szoftver a rendszámadatok észlelésére.

Rendelési szám MVC-IVA-LPR

MVC-IVA-MMR IVA Pro járműmodell

Mély neurális hálózati technológián alapuló videóelemző szoftver a járműadatok észlelésére.

Rendelési szám MVC-IVA-MMR

MVC-IVA-LPRX IVA Pro rendszám + járműmodell

Mély neurális hálózati technológián alapuló videóelemző szoftver a rendszám- és járműadatok észlelésére.

Rendelési szám MVC-IVA-LPRX



<https://www.boschsecurity.com>