

Plena Easy Line Mixer



Security Systems

no | Installasjons- og brukerveiledning
PLE-10M2-EU

BOSCH

Viktige beskyttelsestiltak

Varsler på apparatet



Dette symbolet på apparatet indikerer fare forbundet med høy spenning.



Dette symbolet på apparatet indikerer at bruker bør lese alle sikkerhetsinstrukser som finnes i brukerveiledningen.



Dette symbolet på apparatet indikerer dobbelt isolering.



Advarsel

For å redusere risiko for brann eller elektrisk støt, bør ikke dette apparatet utsettes for regn eller fuktighet.



Dette symbolet på apparatet indikerer at apparatet må kastes på et spesielt oppsamlingspunkt for elektrisk/elektronisk avfall, og ikke kastes sammen med husholdningsavfallet.

- 1 Les instruksene - Alle sikkerhetsinstrukser for bruk må leses gjennom før systemet brukes.
- 2 Ta vare på instruksene - Sikkerhetsinstrukser og bruksveiledning bør tas vare på for fremtidig bruk.
- 3 Respekter advarsler - Alle advarsler på enheten og i bruksveiledningen må respekteres.
- 4 Følg instruksene - Alle instruksjoner for bruk bør følges.
- 5 Rengjøring - Trekk støpslet ut av stikkontakten før rengjøring. Ikke bruk flytende eller rengjøringsmidler eller rengjøringsmidler på sprayboks. Tørk kun av med en tørr klut.
- 6 Tilbehør - Ikke bruk tilbehør som ikke anbefales av produktets produsent, da de kan utgjøre farer.
- 7 Vann og fuktighet - Ikke bruk denne enheten i nærheten av vann, f.eks. nær badekar, servant, kjøkebenk eller vaskeri, i en fuktig kjeller, ved et svømmebasseng, utendørs uten beskyttelse eller på ethvert område som klassifiserer som et vått sted.
- 8 Tilbehør - Ikke plasser enheten på et ustabil stativ, treben, brakett eller holder. Denne enheten kan falle og forårsake alvorlig skade på person eller på enheten. Bruk kun stativ, treben, brakett eller holder som anbefales av produsenten, eller som selges sammen med produktet. Enhver montering av enheten bør skje i samsvar med produsentens instruksjoner, og må inkludere monteringsutstyr som anbefales av produsenten. En eventuell kombinasjon av apparat og vogn må beveges med varsomhet. Bråstopping, overdreven kraft og ujevne underlag kan få apparatet på vogn til å velte.
- 9 Ventilasjon - Åpninger i kassen, hvis noen, er der for å gi ventilasjon, sikre mot overoppheting og sørge for at enheten virker som den skal. Disse åpningene må ikke blokkeres eller dekkes til. Enheten bør ikke plasseres i en innebygd installasjon med mindre det finnes tilstrekkelig ventilasjon og produsentens instruksjoner følges. Sørg for en avstand på 50 mm rundt fronten, baksiden og sidene av enheten for å ha tilstrekkelig ventilasjon.
- 10 Varmekilder - Ikke installer enheten i nærheten av varmekilder som radiatorer, komfyrer eller andre apparater som produserer varme (inkludert forsterkere).
- 11 Åpen ild - Ingen åpen ild, som stearinlys, må plasseres på enheten.
- 12 Strømkilder - Enhetene bør kun tilføres strøm i samsvar med spesifikasjonene på typeskiltet. Hvis du ikke er sikker på hvilken type strømforsyning du vil bruke, bør du snakke med din lokale forhandler eller strømleverandør. For enheter som skal drives med batteristrøm eller fra andre kilder, se "Installasjons- og brukerveiledning".

- 13 Jording eller polarisering - Denne enheten kan utstyres med et polarisert vekselstrømsstøpsel (et støpsel der et blad er bredere enn det andre). Dette støpslet passer inn i stikkkontakten kun én vei. Dette er en sikkerhetsfunksjon. Hvis du ikke er i stand til å sette støpslet helt inn i kontakten, forsøk å snu støpslet. Hvis det fremdeles ikke går, kontakt en elektriker for å skifte stikkkontakten. Ikke omgå sikkerhetsfunksjonen til det polariserte støpslet. Denne enheten kan alternativt utstyres med et 3-faset jordnet støpsel som har en tredje (jord) pinne. Dette støpslet vil kun passe i jordede stikkontakter. Dette er en sikkerhetsfunksjon. Hvis du ikke kan få støpslet inn i stikkkontakten, kontakt en elektriker for å skifte stikkkontakten. Ikke omgå sikkerhetsfunksjonen til det jordede støpslet.
- 14 Strømledningsbeskyttelse - Strømledninger bør legges slik at de ikke trås på eller klemmes av objekter som plasseres på dem. Vær spesielt oppmerksom på ledninger og støpsler, og punktet der ledninger går ut av apparatet.
- 15 Overbelastning - Ikke overbelast stikkontakter og skjøteledninger, da dette kan føre til brannfare eller elektrisk støt.
- 16 Objekter og væsker - Skyv aldri objekter av noe slag inn i denne enheten gjennom åpningene, da dette kan berøre farlige spenningspunkter eller kortslutte deler som kan føre til brann eller elektrisk støt. Søl aldri væske av noe slag på enheten.
- 17 Service - Ikke forsøk selv å gjøre service på enheten da åpne eller fjernede deksler kan utsette deg for farlig spenning eller andre farer. Overlat all service til kvalifisert servicepersonell.
- 18 Skade som krever service - Trekk støpslet ut av stikkkontakten og lever enheten inn for service i følgende tilfeller:
- Når strømledningen eller støpslet er skadet.
 - Hvis det er sølt væske eller har falt objekter på enheten.
 - Hvis enheten har vært utsatt for regn eller vann.
 - Hvis enheten ikke virker som normalt selv om bruksveiledningen følges. Juster kun kontroller som omfattes av bruksveiledningen, da feil justering av andre kontroller kan føre til skade og ofte vil kreve omfattende arbeid utført av en kvalifisert tekniker for at enheten skal fungere normalt igjen.
- Hvis enheten har blitt sluppet ned, eller har blitt skadet.
 - Når enhetene gir en klart annerledes ytelse. Dette indikerer klart et behov for service.
- 19 Reservedeler - Når det kreves reservedeler, påse at serviceteknikeren kun bruker deler som spesifiseres av produsenten, eller deler som har samme egenskaper som de originale delene. Ikke-autorisert erstatning kan føre til brann, elektrisk støt eller andre farer.
- 20 Sikkerhetskontroll - Etter service eller reparasjon bør du be serviceteknikeren om å gjøre sikkerhetskontroller for å sikre at enheten er i god stand.
- 21 Lyn - For ekstra beskyttelse av enheten i tordenvær, eller når den står uten oppsyn og ubrukt over lengre perioder, bør støpslet trekkes ut og kablene kobles fra. Dette vil hindre at enheten skades av lynnedslag eller strømtopper.
- 22 Frakobling - For å koble enheten helt fra stømnettet, trekker du støpslet ut av stikkkontakten. Støpslet på strømledningen må være lett tilgjengelig slik at enheten kan kobles fra stømnettet.
- 23 Før du installerer eller bruker dette produktet må du alltid lese sikkerhetsinstruksene, som er tilgjengelige som et separat dokument (9922 141 7014x). Disse instruksene leveres sammen med alt utstyr som kan koples til nettstrøm.

**Brukere i USA****Merk**

Dette utstyret har blitt testet og er funnet å oppfylle grensene for digitale apparater av Klasse B, i samsvar med del 15 av FCC-forskriftene. Disse grensene er beregnet til å gi rimelig beskyttelse mot skadelig forstyrrelse ved installasjon i hjemmet.

Dette utstyret skaper, bruker og kan utstråle radiofrekvent energi, og kan, med mindre det installeres og brukes i samsvar med instruksene, forstyrre radiokommunikasjon. Det er imidlertid ikke noen garanti for at det ikke vil oppstå forstyrrelse i en gitt installasjon. Hvis dette utstyret skaper skadelig forstyrrelse for radio- og TV-mottak, noe som kan påvises ved å slå utstyret AV og PÅ, anbefales brukeren å korrigere denne forstyrrelsen på en av følgende måter:

- Snu eller flytte mottaksantennen.
- Øke avstanden mellom utstyret og mottakeren.
- Koble utstyret til en stikkontakt på en annen krets enn den der mottakeren er koblet til.
- Be forhandleren eller en erfaren radio/TV-tekniker om råd.

**Brukere i Canada****Merk**

Denne digital enheten av Klasse B oppfylder canadiske ICES-003.

Cet appareil numérique de classe B est conforme à la norme NMB-003 du Canada.

Takk for valget av et produkt fra Bosch Security Systems!

Innholdsfortegnelse

Viktige beskyttelsestiltak	2
Innholdsfortegnelse	5
1. Innledning	7
1.1 Formål	7
1.2 Digitalt dokument	7
1.3 Beregnet publikum	7
1.4 Relatert dokumentasjon	7
1.5 Varsler	7
1.6 Ikoner	7
1.6.1 Ikoner for merknader	7
1.6.2 Ikoner for forsiktig, advarsel og fare.	7
1.7 Konverteringstabeller	8
2. Beskrivelse	9
2.1 Produktlinjen Plena	9
2.2 Innhold i boksen	9
2.3 Plena Easy Line Mixer	9
2.4 Kontroller, koplinger og indikatorer	11
2.4.1 Frontpanel	11
2.4.2 Plena PLE-WP2Z3S veggpanel	11
2.4.3 Bakpanel	12
3. Installasjon	15
3.1 Pakk ut enheten	15
3.2 Installer enheten i racken (alternativ)	15
3.3 Sjekk innstillinger/tilkoplinger	15
3.4 Kople enheten til strømmettet.	15
4. Tilkoplinger og innstillinger	17
4.1 kople til innganger	17
4.1.1 Likestrømsforsyning (batteri)	17
4.1.2 Prioritetsmikrofon (inngang 1)	18
4.1.3 Sekundær mikrofon (inngang 2)	19
4.1.4 Ekstra mikrofoner(innganger 3 t.o.m. 6)	19
4.1.5 Nødinganger	20
4.1.6 Musikkildeinngang	22
4.2 Tilkopling av utganger	23
4.2.1 Sone 1 og 2	23
4.2.2 Samtale aktiv-kontakten	23
4.2.3 Masterutgang	23
4.2.4 Line ut/sløyfe gjennom	23
4.3 Enhetsinnstillinger	24
4.3.1 Innstillinger på bakpanelet	24
4.3.2 Nåleinnstillinger og etiketter	26
5. Bruk	27
5.1 Slå på og av	27
5.1.1 Slå på	27
5.1.2 Slå av	27
5.2 Mikrofon/linje-kontroller	28

5.3	Musikk-kontroller	28
5.3.1	Kildevalg	28
5.3.2	Volumkontroll	28
5.4	Tonekontroll	28
5.4.1	Introduksjon	28
5.4.2	Mikrofon/linje tonekontroller	28
5.4.3	Musikktonekontroll	28
5.5	Utgangskontroller	29
5.5.1	Sonevalg	29
5.5.2	Mastervolumkontroll	29
6.	Tekniske data	31
6.1	Elektrisk	31
6.1.1	Nettstrømforsyning	31
6.1.2	Batteristrømforsyning	31
6.1.3	Ytelse	31
6.1.4	RJ-45-inngang 2 x	31
6.1.5	Mik/linje-inngang 6 x	31
6.1.6	Musikkinnganger 3x	32
6.1.7	Nød / telefon 1 x	32
6.1.8	Sløyfe gjennom 1 x	32
6.1.9	Master/musikk-utgang 1 x	32
6.1.10	Soneutganger 2 x	32
6.2	Mekanisk	32
6.3	Bruksforhold	32

1 Innledning

1.1 Formål

Hensikten med denne installasjons- og brukerveiledningen er å gi nødvendig informasjon for å installere, konfigurere og bruke en Plena Easy Line Mixer

1.2 Digitalt dokument

Denne installasjons- og brukerveiledningen er også tilgjengelig som et digitalt dokument i PDF-format.

1.3 Beregnet publikum

Denne installasjons- og brukerveiledningen er begrenset på de som installerer og bruker et Plena system.

1.4 Relatert dokumentasjon

Sikkerhetsinstrukser (9922 141 1036x).

1.5 Varsler

Det benyttes fire typer varsler i dette dokumentet. Type varsel er nært knyttet til effekten som kan forårsakes hvis varslet ikke observeres. Disse varslene – fra minst alvorlig effekt til mest alvorlig effekt – er:

- **Merknad**

Varsler om tilleggsinformasjon. Normalt vil det å overse en merknad ikke føre til skade på personer eller utstyr.

- **Forsiktig**

Utstyret kan skades hvis dette varslet ikke observeres.

- **Advarsel**

Personer kan skades (alvorlig) eller utstyret kan skades dersom en advarsel ikke observeres.

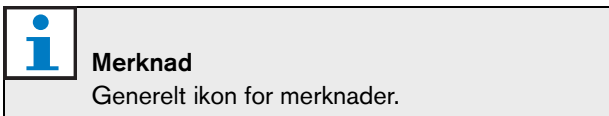
- **Fare**

Hvis dette varslet ikke observeres kan det føre til dødsfall.

1.6 Ikoner

1.6.1 Ikoner for merknader

Ikoner brukt sammen med merknader gir tilleggsinformasjon om merknaden. Se følgende eksempler:



1.6.2 Ikoner for forsiktig, advarsel og fare.

Ikonerne som brukes sammen med Forsiktig, Advarsel og Fare indikerer typen av fare som er til stede. Se følgende eksempler:



1.7 Konverteringstabeller

I denne veiledningen brukes SI-enheter til lengder, masser, temperaturer osv. Disse kan konverteres til ikke-metriske enheter med bruk av følgende informasjon.

tabell 1.1: Konvertering av lengdeenheter

1 in =	25,4 mm	1 mm =	0,03937 in
1 in =	2,54 cm	1 cm =	0,3937 in
1 ft =	0,3048 m	1 m =	3,281 ft
1 mi =	1,609 km	1 km =	0,622 mi

tabell 1.2: Konvertering av masseenheter

1 lb =	0,4536 kg	1 kg =	2,2046 lb
--------	-----------	--------	-----------

tabell 1.3: Konvertering av trykkenheter

1 psi =	68,95 hPa	1 hPa	0,0145 psi =
---------	-----------	-------	--------------



Merknad

1 hPa = 1 mbar.

tabell 1.4: Konvertering av temperaturenheter

$^{\circ}F = \frac{9}{5} \cdot (^{\circ}C + 32)$	$^{\circ}C = \frac{5}{9} \cdot (^{\circ}F - 32)$
--	--

2 Beskrivelse

2.1 Produktlinjen Plena

Plena Easy Line Mixer er en del av produktlinjen Plena. Plena leverer høyttalerløsninger for steder der mennesker samles for å arbeide, holde andakt, handle eller slappe av. Det er en familie med systemelementer som kombineres for å lage høyttalerløsninger som er skreddersydd for praktisk talt enhver applikasjon.

Produktlinjen Plena inkluderer:

- mixere
- forforsterkere
- kraftforsterkere
- en musikkildeenhet
- en digital meldingsstyrer
- en feedbackdemper
- oppkallsstasjoner
- et "alt-i-ett" system
- et stemmevarslingsystem
- en tidsmåler
- en lader
- en sløyfeforsterker

Hvert element er laget for å komplettere alle de andre, takket være tilpassete akustiske, elektriske og mekaniske spesifikasjoner.

2.2 Innhold i boksen

Boksen inneholder følgende:

- PLE-10M2-EU
- Etiketter og fargenåler for å indikere favorittinnstillinger
- Strømledning
- Plena Bonus-CD
- Monteringsbraketter (LBC 1901/00)

2.3 Plena Easy Line Mixer

Plena Easy Line Mixer er en førsteklasses, profesjonell høyttalerenhet for mixing av opptil seks separate mikrofon-/linjesignaler og ethvert av tre separate musikk signaler. For en skjematisk oversikt over Plena Easy Line Mixer, se figur 2.1 på neste side.

Volumet for hvert mikrofon-/linjesignal kan justeres individuelt for å oppnå ønsket mix, den mixede utgangen kontrolleres via master volumskontrollen og separate kontroller for høye/lave toner.

Enheten er enkel å bruke, og gir tydelige annonseringer ren musikk. Mixeren har også forbedrede funksjoner som dempenivåkontroll, merking og setting av indikatorer.

Alle mikrofon-/linjeutganger kan veksles mellom sensitivitet på mikrofonnivå og linjenivå. Inngangene er balanserte, men kan også brukes ubalansert.

Fantomstrøm kan velges via en DIP-bryter for å gi strøm til kondensatormikrofoner. Inngangskanaler 1 og 2 kan få prioritet over alle andre mikrofon- og musikkinn ganger.

- Inngang 1 kan aktiveres med kontaktlukking på en PTT (trykk og snakk.) Man kan konfigurere en ringetone som lyder forut for en annonsering.
- Inngang 2 kan veksles automatisk hvis et signal er tilgjengelig på inngangen, for eksempel hvis noen snakker i mikrofonen (stemmeaktivering).

En telefon/100 V nødinn gang med stemmeaktivering leveres også for enkel integrasjon med et annet høyttalersystem eller telefonisk annonsering. Det har sin egen volumkontroll og overstyrer alle andre innganger, inkludert oppkallsstasjon og innganger 1 og 2.

Enheten har også en linjeutgang for generisk bruk. Denne utgangen kan veksles til kun musikk, for eksempel for å gi ventemusikk for telefonsystemet. En sløyfe gjennom inngangs- og utgangskoplingene gir mulighet for å kople til eksternt prosesseringsutstyr (for eksempel en equaliser eller Plena feedbackdemper) mellom forforsterkeren og kraftforsterkeren. En feedbackdemper kan gi feedback-fri, klar telefontale for alle mikrofoner.

Brukere kan skape tilpassede etiketter for innganger, musikkilder og utgangssoner. Disse etikettene kan festes til spesielle holdere på fronten av mixeren. Fargenåler kan også settes i forskjellige posisjoner rundt tone- og volumbryterne for å indikere favorittinnstillinger for en bestemt applikasjon.

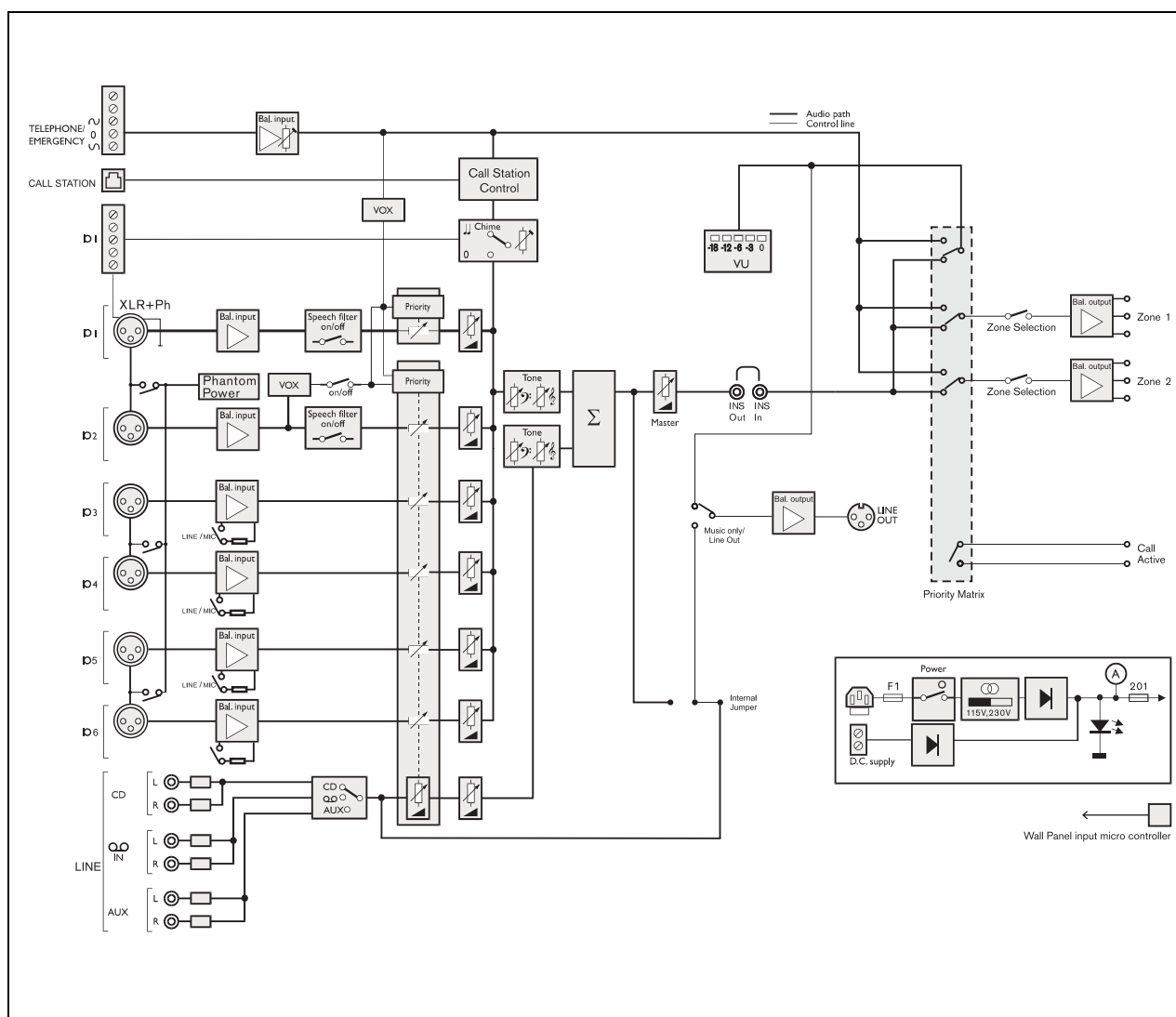
En LED-måler overvåker masterutgangen før sonevalget. Dette signalet er også til stede på hodetelefonkontakten under utgangsmåleren.

Plena Easy Line Mixer har en inngang for 24 VDC reservestrøm, men har ingen innebygd 24 VDC batterilader. Imidlertid har kraftforsterkere fra produktlinjen Plena en innebygd 24 VDC batterilader. Det er derfor ikke behov for noen separat batterilader. Laderen lader batteriet med en konstant strøm på 0,5 A til batteriets spenning når 27,4 VDC. Laderen veksler deretter over til konstant spenningsladning (også kalt flytladning).



Merk

Når du bruker enheten med 24 V reservestrøm, må du sørge for at enheten alltid er slått PÅ. Når enheten er slått AV tappes batteriene, da dette blir oppfattet som et strømbrydd. Dermed vil enheten slå over til 24 VDC fra forsyningen av 24 Volt.



figur 2.1: Skjematisk oversikt over Plena Easy Line Mixer

2.4 Kontroller, koplinger og indikatorer

2.4.1 Frontpanel

Se figur 2.2 for en oversikt over kontroller og indikatorer.

- 1 Strømknapp.
- 2 Etikettholder for brukerdefinert beskrivelse av mikrofon-/linjeinnganger – egendefinerte etiketter kan lages av brukeren.
- 3 Masterkontroll for høy tone for mikrofon-/linjeinnganger.
- 4 Etikettholder for brukerdefinert beskrivelse av musikkilder – egendefinerte etiketter kan lages av brukeren.
- 5 Masterkontroll for høy tone for musikkinn ganger.
- 6 Etikettholder for brukerdefinert beskrivelse av sonenavn – egendefinerte etiketter kan lages av brukeren.
- 7 Master volumkontroll- kontrollerer alle innganger bortsett fra nød- og oppkallsstasjon.
- 8 Utgangsnivåmåler (-18 dB, 0 dB)
- 9 Inngangsnivåkontroll:
 - mikrofon/linje 1
 - mikrofon/linje 2
 - mikrofon/linje 3
 - mikrofon/linje 4
 - mikrofon/linje 5
 - mikrofon/linje 6
- 10 Masterkontroll for lav tone for mikrofon-/linjeinnganger.
- 11 Musikkildevelger (for musikkinn ganger 1,2 og 3).
- 12 Volumkontroll for musikkilde.
- 13 Masterkontroll for lav tone for musikkinn ganger.
- 14 Sone 1 velgerknapp.

15 Sone 2 velgerknapp

16 Luftinntakshull.

i Merk
Ikke blokker luftstrømmen inn i enheten.

17 Hodetelefonkontakt.

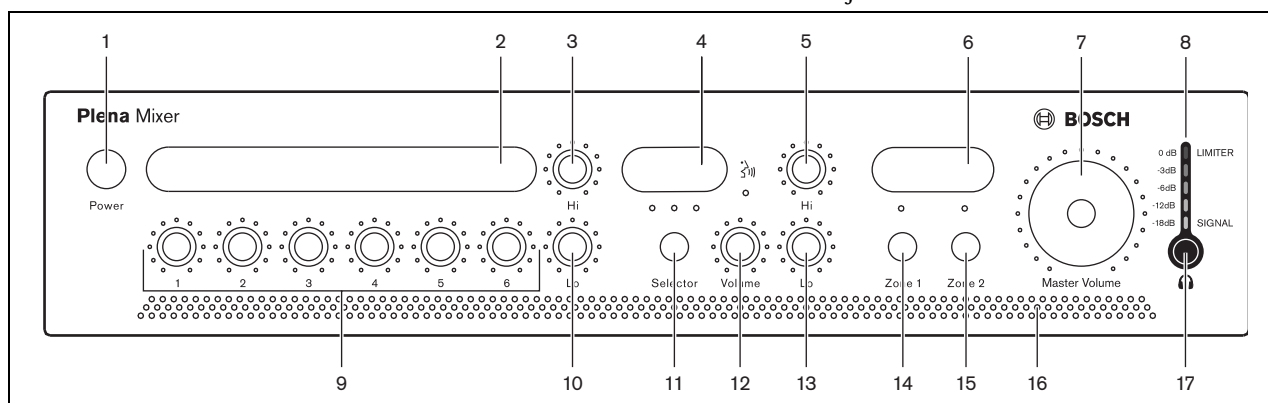
i Merk
Brukere kan lage egendefinerte etiketter for: mikrofon/linjeinnganger, beskrivelse av musikkilder, og lyduttgangssoner 1 og 2. Disse etikettene kan festes på mixeren ved posisjonsnummere 2, 4, og 6 (se figur 2.2). Fargenåler kan også settes i forskjellige posisjoner rundt bryterne for å indikere favorittinnstillinger for en bestemt applikasjon. For mer informasjon om å sette og fjerne nåler, se seksjon 4.3.2.

2.4.2 Plena PLE-WP2Z3S veggpanel

Dot alternative veggpanelet til Plena PLE-WP2Z3S kan brukes til å fjernkontrollere enheten fra maksimalt fire eksterne stasjoner. Utseendet til veggpanelet er tilpasset volumkontrollene for Bosch høyttalere.

Sonen kan aktiveres eller deaktiveres, og musikkilden kan lett skiftes. Status for hver sone og musikkilde er indikert med en LED.

En standard CAT 5-kabel brukes til å kople veggpanelet til mixeren. Maks distanse er 200 m. Se relevant dataark for mer informasjon.



figur 2.2: Frontpanel

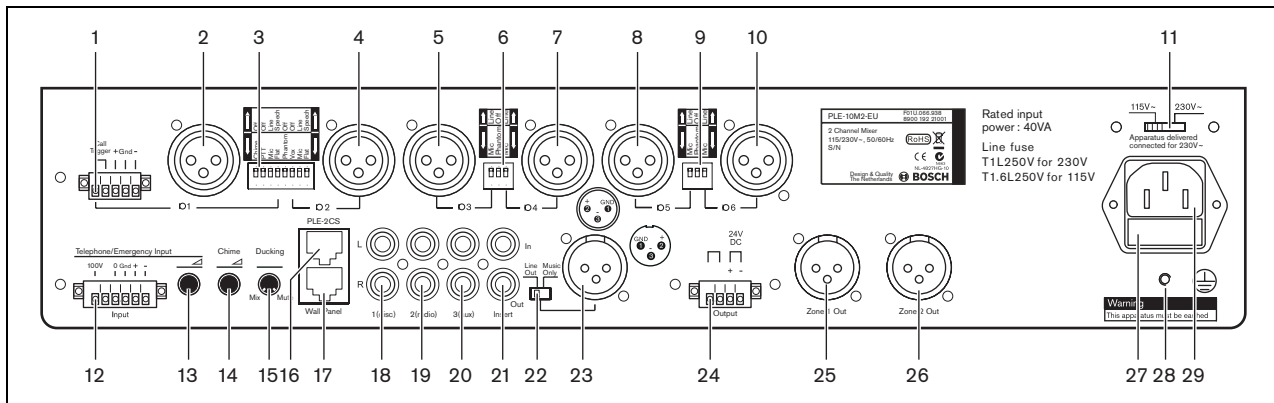
2.4.3 Bakpanel

Se figur 2.3 for en oversikt over kontroller og brytere:

- 1 Mikrofon/linje 1 inngang med utløser, Eurotype pluggbar, skrudd terminalkonnektor – DIP-bryterinnstillinger for: klokke, PTT (trykk og snakk), mik/linje, talefilter og fantomstrøm (se nummer 3). Inngangen er kablet parallelt med mikrofon/linje 1, XLR-konnektor (se nummer 2).
- 2 Mikrofon/linje 1 inngang, XLR-konnektor- DIP-bryterinnstillinger for: ringetone, PTT (trykk og snakk), mik/linje, talefilter og fantomstrøm (se nummer 3). Inngangen er kablet parallelt med mikrofon/linje 1, Euro-type pluggbare. Skrudde terminalkonnektorer (se nummer 1).
- 3 DIP-bryter for mikrofon/linje 1 og mikrofon/linje 2 (se hhv. numrene 1 og 2, og 4).
- 4 Mikrofon/linje 2 inngang, XLR-konnektor – DIP-bryterinnstillinger for talefilter, mik/linje, VOX, og fantomstrøm (se nummer 3).
- 5 Mikrofon/linje 3 inngang, XLR-konnektor – DIP-bryterinnstillinger for mik/linje og fantomstrøm (se nummer 6).
- 6 DIP-bryter for mikrofon/linje 3 og mikrofon/linje 4 (se hhv. numrene 5 og 7).
- 7 Mikrofon/linje 4 inngang, XLR-konnektor – DIP-bryterinnstillinger for mik/linje og fantomstrøm (se nummer 6).
- 8 Mikrofon/linje 5 inngang, XLR-konnektor – DIP-bryterinnstillinger for mik/linje og fantomstrøm (se nummer 9).
- 9 DIP-bryter for mikrofon/linje 5 og mikrofon/linje 6 (se hhv. numrene 8 og 10).
- 10 Mikrofon/linje 6 inngang, XLR-konnektor – DIP-bryterinnstillinger for mik/linje og fantomstrøm (se nummer 9).
- 11 Nettstrømsvelger, C13 - 115/230 VAC 50/60 Hz.
- 12 Tlf/nød/100V inngangt, Euro-type pluggbar, skrudd terminalkonnektor – VOX-funksjon. Denne inngangen har høyeste prioritet.
- 13 Telefon/nød/100 V inngangsvolumkontroll - kontrollområde -25 dB til 0 dB (se nummer 12).
- 14 Klokkevolumkontroll for mikrofon-/linjeinngang 1 (se numrene 1 og 2).
- 15 Dempenivåkontroll for mikrofon-/linjeinnganger 1 og 2.
- 16 Oppkallsstasjon-inngang, RJ-45 konnektor - PLE-2CS eller PLE-2CSMM, klokke er i oppkallsstasjonen. Denne inngangen har nest høyeste prioritet.
- 17 Fjernkontroll veggpanel-inngang, RJ-45 konnektor. Veggpanelet inneholder: BGM kildevalg, og sone på/av-kontroll.
- 18 Musikkinnang (nummer 1 disk), 2x RCA/klemmekonnektorer Stereo, summert mono.
- 19 Musikkinnang (nummer 2 radio), 2x RCA/klemmekonnektorer Stereo, summert mono.
- 20 Musikkinnang (nummer 3 hjelpe), 2x RCA/klemmekonnektorer Stereo, summert mono.
- 21 Pre-ut, amp inn innsats, 2x RCA/klemmekontakter – kan brukes for EQ eller feedbackdemper.
- 22 Masterbryter for linje ut eller musikk (se nummer 23).
- 23 Musikk masterutgang, XLR-konnektor-bryterinnstilling for linje ut, eller bare musikk (se nummer 22).
- 24 Volumoverstyring utgang og 24 VDC inngang:
 - Volumoverstyring utgang - Europ-type pluggbar, skrudd terminalkonnektor.
 - 24 VDC reservestrømsinngang - Euro-type, pluggbar, skrudd terminalkonnektor.
- 25 Sone 1-utgang, XLR-konnektor, balansert.
- 26 Sone 2-utgang, XLR-konnektor, balansert.
- 27 Nettstrømssikring.
- 28 Jordingsskrue.
- 29 Nettstrømskonnektorer (3-pols).

**Merk**

Enheden må jordes.



figur 2.3: Bakpanel

Tom med hensikt.

3 Installasjon

3.1 Pakk ut enheten

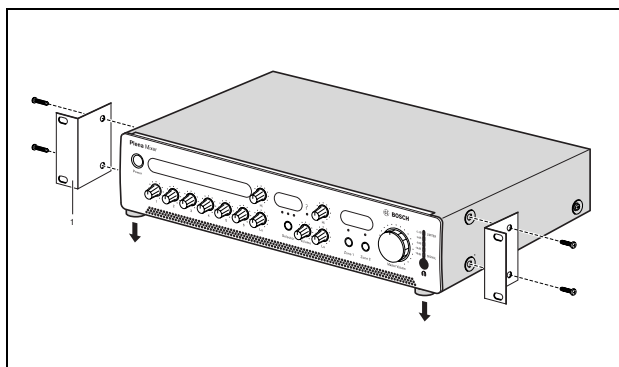
- 1 Ta enheten ut av boksen og kast innpakningsmaterialene i samsvar med lokale forskrifter.
- 2 Bruk neglene til å plukke av den beskyttende platen fra etikettholderne. Ikke bruk skarpe eller spisse objekter.

3.2 Installer enheten i racken (alternativ)

Plena Easy Line Mixer er beregnet på å plasseres på bordet, men kan også monteres i en 19" rack (se figur 3.1).

Hvis du monterer enheten i en rack må du:

- påse at romtemperaturgrensen på 55 ikke overskrides.
- bruke medfølgende Bosch monteringsbraketter (LBC 1901/00).
- fjerne de fire føttene fra bunnen av enheten.



figur 3.1: Installasjon av enheten i en rack

3.3 Sjekk innstillinger/tilkoplinger

- 1 Kople til annet utstyr (se seksjon 4.1 og 4.2).
- 2 Sjekk innstillingene (se seksjon 4.3).

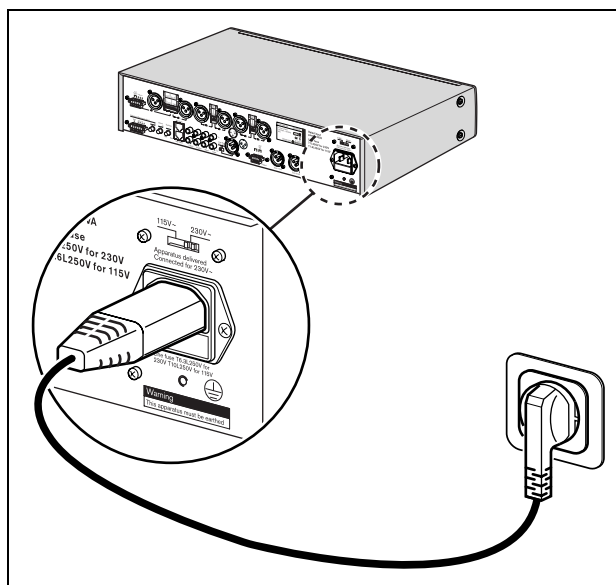
3.4 Kople enheten til strømmettet.



Forsiktig

Mulig utstyrsskade. Før du kople til strømmen må du alltid sjekke spenningsvelgeren på enhetens bakpanel.

- 1 Påse at spenningsvelgeren (115 V / 230 V) er korrekt innstilt i samsvar med landets nettspenning. (se figur 3.2).
- 2 Påse at strømbryteren på fronten av enheten er slått AV.
- 3 Kople strømledningen til nettkonnektoren og sett støpslet i stikkkontakten.



figur 3.2: Strømtilkopling og spenningsvelger

Tom med hensikt.

4 Tilkoplinger og innstillinger

4.1 kople til innganger

4.1.1 Likestrømsforsyning (batteri)



Forsiktig

Tilkoplingskabel må ha en innebygd sikring. Bruk typen sikring som vises i følgende figur.



Forsiktig

Påse at enheten er jordet.

Plena Easy Line Mixer har en 24 VDC inngang (terminalskruer). Denne inngangen kan brukes i mobile applikasjoner, som på båter der 120 eller 230 VAC ikke finnes, eller i applikasjoner som må fortsette å virke uansett strømbrudd.

Når et 24 VDC batteri koples til (består typisk av to 12 VDC bly-syre batterier i serie), vil enheten fungere med tilført likestrøm.

Plena Easy Line Mixer har en innebygd lader som lader opp det tilkoblede batteriet (eller batterier hvis de er seriekoplet). Det er derfor ikke behov for noen separat batterilader. Laderen lader batteriet med en konstant strøm på 0,5 A til batteriets spenning når 27,4 VDC. Laderen veksler deretter over til konstant spenningsladning (også kalt flytladning). Dette betyr at et batteri kan lades med samme hastighet som det lades ut, og dermed kan full batterikapasitet sikres.

Denne typen ladning egner seg for applikasjoner med korte brukssykluser, der en relativt høy strøm eller effekt kreves en gang i mellom.



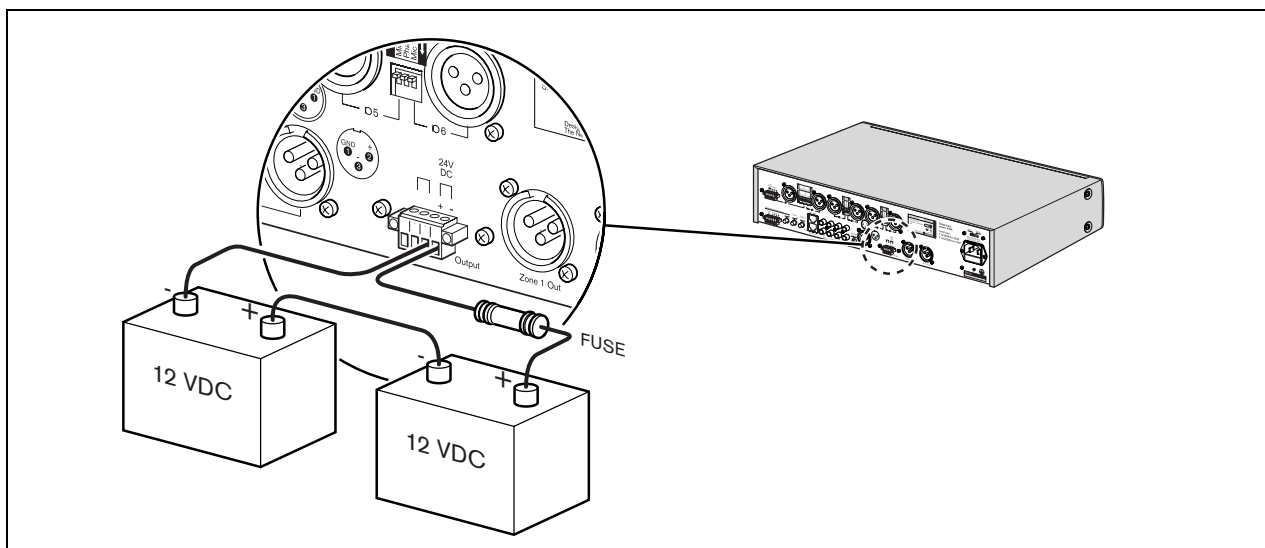
Merk

Hvis reservestrømsystemet må oppfylle standard EN54-4 eller lignende for reservestrøm og ladehastighet, anbefaler Bosch PLN-24CH10. PLN-24CH10 er en dedikert batterilader og strømforsyning som oppfyller all krav i EN54-4.



Merk

Hvis batteriladning ikke kreves, kan 0,5 A maks utgangsstrøm brukes til volumoverstyring eller andre oppgaver.



figur 4.1: Tilkopling av likestrømforsyning.

4.1.2 Prioritetsmikrofon (inngang 1)

Prioritetsmikrofonen (eller en generisk oppkallsstasjon) som kan brukes med PTT (trykk og snakk) bør koples til “mikrofon/linje 1 inngang”. PTT-modus kan aktiveres ved å stille DIP-bryteren (3) på baksiden av enheten. Mikrofon/linje 1 inngang har prioritet over alle andremikrofon-/linjeinnganger.

Hvis “Tlf-nød/100V inngang” derimot mottar et signal, vil alle innganger, inkludert mik//linje 1 bli overstyrt.

Mikrofon/linje 1-inngangen har to konnektorer kablet i parallell:

- en XLR-konnektor (for en 3-polet mikrofon), og
- en Euro-type pluggbar, skrudd terminalkonnektor.

Euro-type pluggbare, skruddterminalkonnektor har en utløserinngang som kan brukes sammen med Euro- og XLR-konnektorer.

Prioritetsmikrofonen kan koples til mikrofon/linje 1 inngang som følger:

- Kun XLR-konnektor. Se figur 4.2.
- XLR-konnektor med utløser. Se figur 4.3.
- Euro-konnektor med utløser. Se figur 4.4.
- Kun Euro-konnektor (uten utløser).



Merk

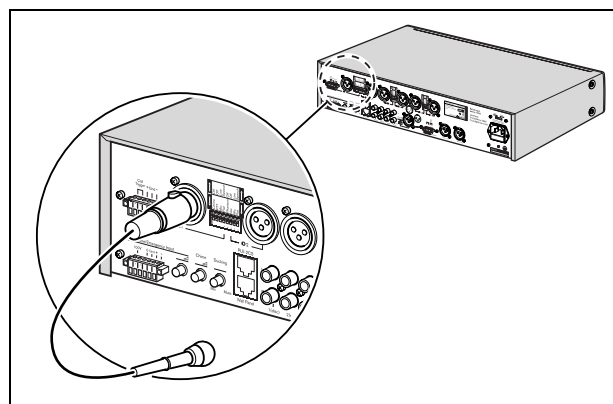
Hvis en mikrofon er koblet til både XLR-konnektoren og Euro-konnektoren for mikrofon/linje 1-inngang, vil inngangssignalene bli lagt sammen.

Sette DIP-bryterinnstillingene ved siden av XLR-konnektor for mikrofon/linje 1, som påkrevd. Se avsnittet 4.3.

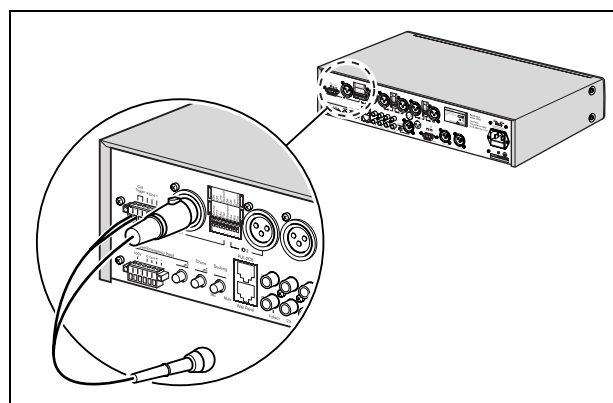


Merk

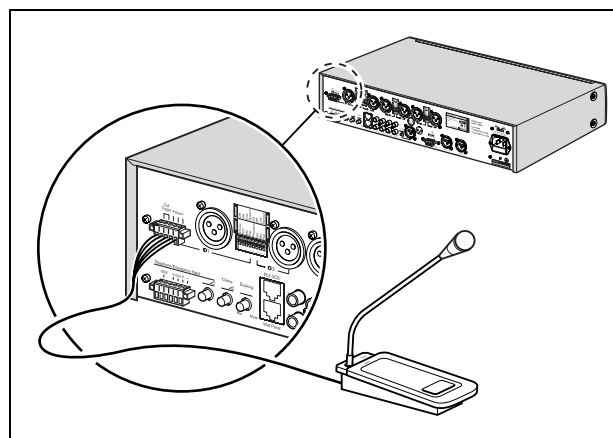
Ved tilkobling av et ubalansert linjenivå (200 mV) signal til mikrofon/linje-utgang, koble som følger: Signal til pinne 2, pinne 1 og pinne 3 til jord.



figur 4.2: Kun XLR-konnektor



figur 4.3: XLR-konnektor med utløser



figur 4.4: Euro-konnektor med utløser

4.1.3 Sekundær mikrofon (inngang 2)

Kople en sekundær mikrofon til “mikrofon/linje inngang 2”. Se figur 4.5.

Mikrofon/linje-inngang 2 har en DIP-bryter (3) på baksiden av enheten for innstilling av VOX-modus. Hvis DIP-bryteren settes til VOX, vil mik/linje-inngangen automatisk bli vekslet når det oppfattes et signal på mik/linje-inngang 2. Når f.eks. noen snakker i mikrofonen, vil annen lyd enten bli dempet eller unngått, avhengig av innstillingen av dempekontroll på baksiden av enheten. Se section 4.3.

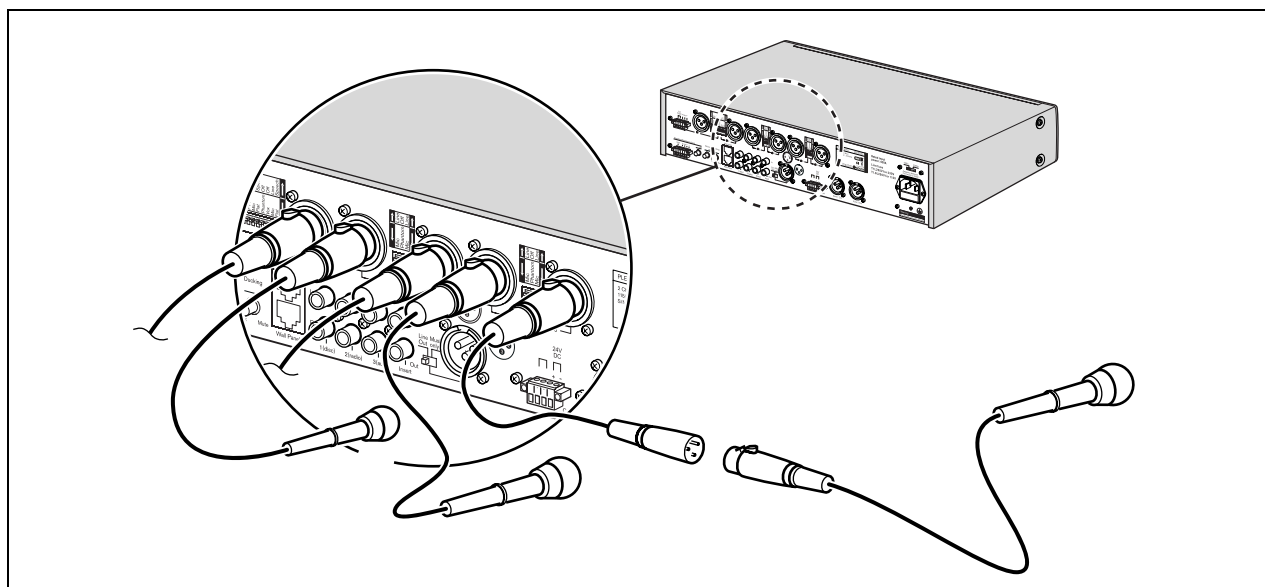
Tlf/nød/100V-inngang, oppkallsstasjon-inngang, og mik/linje-inngang 1 har alle prioritet over mik/linje-inngang 2. Derfor vil et signal som mottas på en av disse inngangene alltid bli hørt, uansett innstilling av dempenivåkontroll for mik/linje-inngang 2.

Sette DIP-bryterinnstillingene ved siden av XLR-konnektor som påkrevd. Se avsnittet 4.3.

4.1.4 Ekstra mikrofoner (innganger 3 t.o.m. 6)

Kople ekstra mikrofoner til mik/linje-innganger 3 – 6, etter behov. Se figur 4.5. Disse mikrofonene vil blandes med bakgrunnsmusikken.

Sett DIP-bryterinnstillingene ved siden av XLR-konnektor for mikrofon/linjer 3 til 6, etter behov. Se avsnittet 4.3.



figur 4.5: Tilkopling av mikrofoninnganger

4.1.5 Nødinganger

Tlf/nød/100V-ingang, med VOX-funksjon, brukes til å motta nødannonseringer eller -signaler (som en brannalarm). Denne inngangen har absolutt prioritet og vil overstyre alle innganger når en nødannonsering eller -signal mottas.

Enten en telefonlinje eller et 100 V inngangssignal kan koples til Euro-type pluggbar, skrudd terminalkonnektor (12) på baksiden av enheten. Se seksjon 4.1.5.1 og seksjon 4.1.5.2.



Forsiktig

Kople aldri telefonlinjer og et 100 V signal til Euro-type konnektor samtidig.

For å justere volumet på nødannonsering eller signal, drei på dreiebryteren (13) på baksiden av enheten. Av sikkerhetsgrunner kan ikke nødannonsering eller signalet settes til null.

Master volumkontrollinnstilling (7) har ingen innvirkning på voluminnstillingen for nødannonsering eller signal.

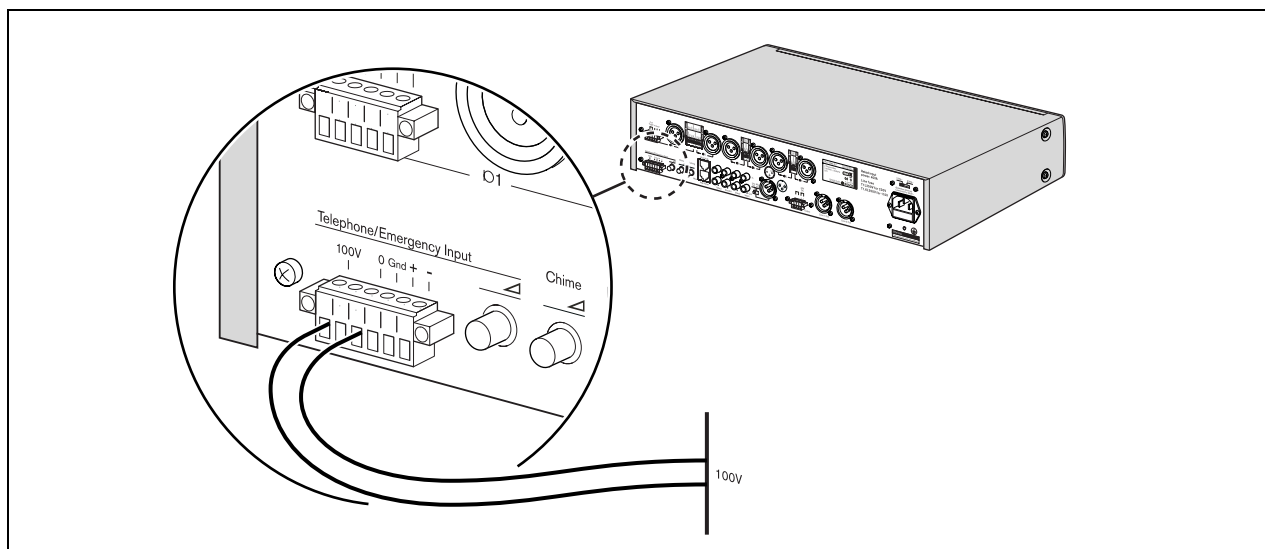


Merk

Tel/nød/100V-inngangen er dempet når den ikke er aktiv.

4.1.5.1 Tilkopling av 100 Volt inngangssignal

Kople et 100 Volt inngangssignal som vist i figur 4.6.



figur 4.6: Tilkopling av 100 Volt inngangssignal

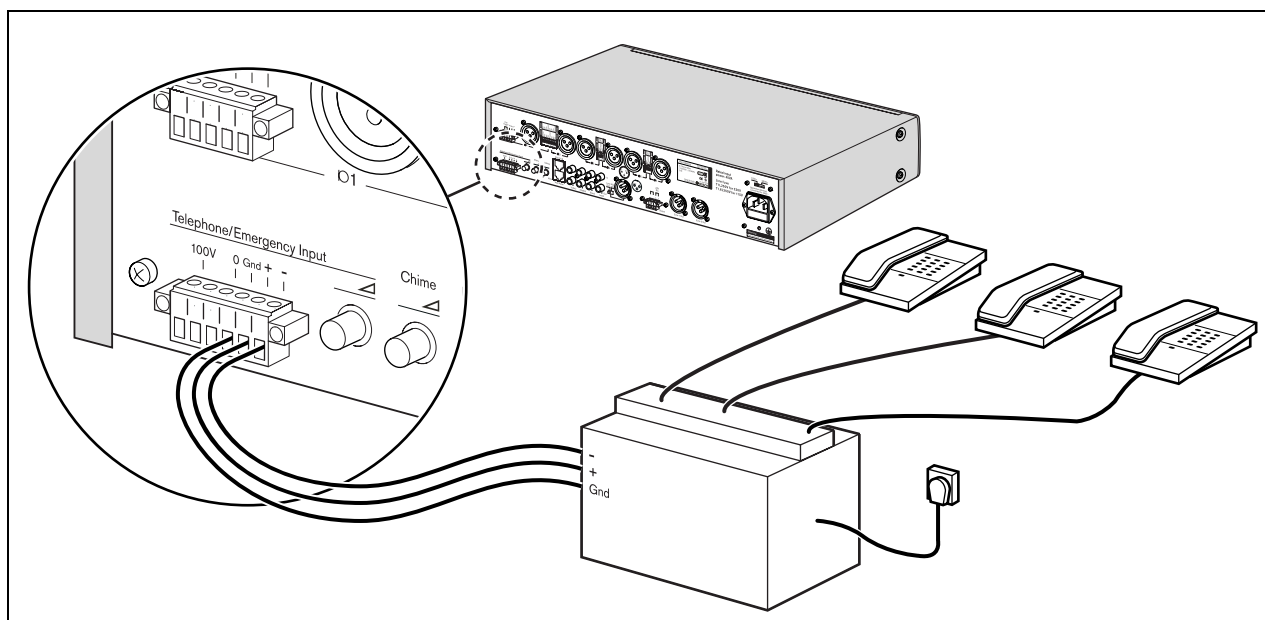
4.1.5.2 Tilkopling av telefonlinjer

Kople til telefonlinjer som vist i figur 4.7.



Forsiktig

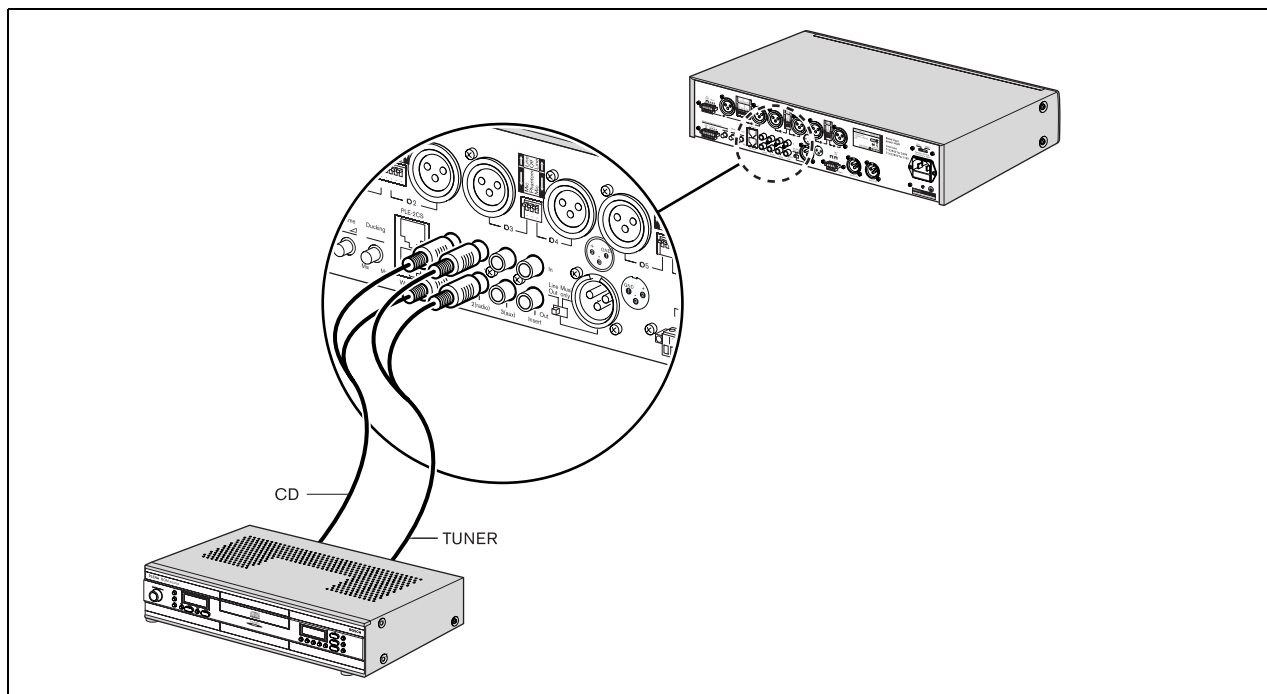
En kopleing til et telefonnettverk må alltid gjøres via et telefonveksler som har nok isolasjon mellom telefonnettverket (PBX) og Plena-systemet. Telefonveksleren må også oppfylle alle relevante krav til denne typen kommunikasjonsutstyr som loven og/eller ansvarlig telekom-myndighet pålegger i landet. Forsøk aldri å kople telefonnettet og mixeren direkte.



figur 4.7: Tilkopling av nødtelefonlinjer

4.1.6 Musikkildeinngang

Når du bruker en CD-spiller, radio eller annet hjelpeutstyr for bakgrunnsmusikk, må du kople utgangskonektorene på musikklilden til passende inngangskonektorer på mixeren.



figur 4.8: Tilkopling av musikkildeinnganger

4.2 Tilkopling av utganger

4.2.1 Sone 1 og 2

Koble en kraftforsterker til en Sone 1 og 2 XLR konnektorer (25 og 26) på baksiden av enheten.

4.2.2 Samtale aktiv-kontakten

Samtale aktiv-kontakten er lukket når en samtale er aktiv.

4.2.3 Masterutgang

Bruk musikk masterutgangskonnektor (23) til å gien dedikert musikk ut-kilde for en annen enhet. For eksempel kan musikkmasterutgang være koplet til en telefonveksler slik at de som ringer kan lytte til musikk når de settes på venting (se figur 4.9).

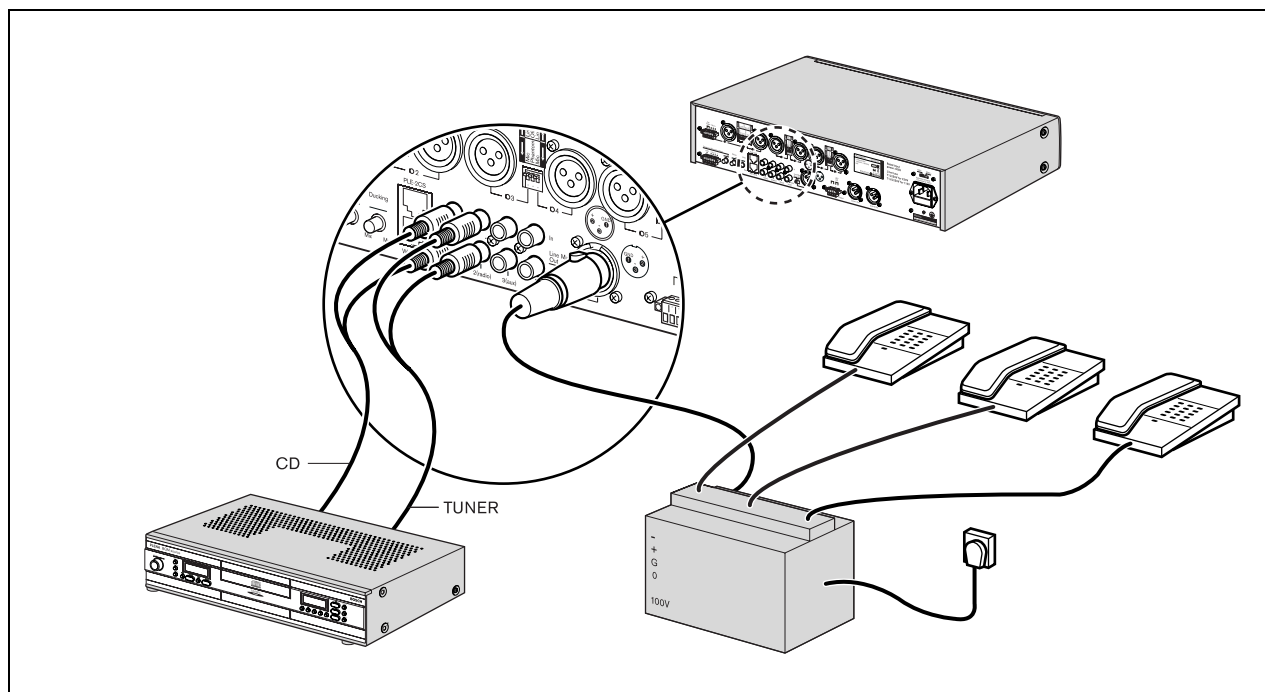
For å velge dedikert musikk ut-kilde, sett masterbryteren for "Linje ut eller bare musikk" (22) til "Bare musikk". Bare musikkinnnganger (18, 19, og 20) vil kunne høres. Alle andre innganger, inkludert Tlf-nød/100 V inngang vil ikke bli sendt til denne utgangen.

For å høre alle mixede innganger (mikrofon/linje, nød og musikk), sett masterbryteren for "linje ut eller bare musikk" (22) til "linje ut".

4.2.4 Line ut/sløyfe gjennom

Bruk Pre-ut, amp-inn innsats (21) type ekstern lydbehandlingsutstyr (f.eks. en equalizer eller Plena feedbackdemper) til å koble mellom forforsterker- og kraftforsterker.

Se figur 4.9.



figur 4.9: Tilkopling av musikkildeinnganger

4.3 Enhetsinnstillinger

4.3.1 Innstillinger på bakpanelet

Enheten kan raskt settes opp for bruk ved å stille inn følgende kontroller på baksiden av enheten.

- DIP-brytere
- Dreiebrytere
- Masterbryter for linje ut eller bare musikk.

Se følgende tabeller for en oversikt over innstillinger og typiske eksempler på hvordan de brukes.

tabell 4.1: Innstillinger for DIP-brytere

DIP-bryter	På	Av	Typisk eksempel (På)
Klokke (mik/linje 1)	Klokken vil ringe rett før en annonsering.	Klokken vil ikke ringe rett før en annonsering.	Annonsering av togavganger.
PTT "trykk og snakk" (bare mik/linje 1)	Denne inngangen er dempet når trykk og snakk-kontakten er åpen. Når trykk og snakk-kontakten er lukket: <ul style="list-style-type: none"> • denne inngangen er tilgjengelig for tale. • en klokke vil ringe, hvis valgt. • musikk og andre mik/linje-innganger vil få redusert volum til nivået satt med kontrollbryteren for dempenivå. 	Trykk og snakk er Av. Signalet vil bli blandet med andre mik/linje-signaler. Mikrofon 1 vil blandes med bakgrunnsmusikk eller de andre mikrofonene i de valgte sonene.	Brukere kan ha private samtaler under levende kringkastinger (for eksempel med en oppkallsstasjon som PLE-1CS).
Linje	Inngangssignal fra linje.	Inngangssignal fra mikrofon.	Avhenger av oppsettet.
Talefilter	Forsterker klarheten for tale ved å kutte av signalets lavere frekvenser.	Talefilter inaktivt.	Brukes til annonseringer
Fantomstrøm	Gir strøm til kondensatormikrofoner.	Fantomstrøm utilgjengelig.	Aktiverer fantomstrøm hvis du bruker magnet- eller kondensatormikrofoner.
VOX (bare mik/linje 2)	Demper bakgrunnsmusikken midlertidig til et justerbart dempenivå (se tabell 4.2) mens du snakker i mikrofonen. VOX-modus brukes normalt med håndholdte mikrofoner som LBC 2900/15. Bakgrunnsmusikk og annonseringer vil bli hørt i utvalgte soner. En klokke er ikke tilgjengelig i denne modusen.	VOX inaktiv. Mikrofon 2 vil blandes med bakgrunnsmusikk eller de andre mikrofonene i de valgte sonene.	Brukes til tilfeldige annonseringer (som å annonsere vinneren av en konkurranse) med midlertidig demping av bakgrunnsmusikken til et justerbart dempenivå.

tabell 4.2: Dreiekkontroller

Dreiekkontroll	Effekt	Typisk eksempel
Dempnivåkontroll	Setter ønsket dempenivå når VOX og/eller trykk og snakk er aktiv (se tabell 4.1). Når dempenivået er satt til stillhet vil musikkvolumet være null, når dempenivået er satt til mix kan både musikk og tale høres – musikk og tale vil være blandet. Ved demping dempes musikkinngangen (reduksjon), mikrofon/linjeinngangene er alltid dempet når det gjøres et oppkall.	Sett dempenivåkontrollen til "mute" (taus) hvis du vil at annonseringen skal høres uten bakgrunnsmusikk.
Volumskontroll for klokken	Endrer klokkevolumet. Middels lydstyrke er -8 dB (40 V), som bør være nok for de fleste bruksområder. Test klokken ved å slå på mikrofon 1. Fjern mikrofonen etter testing hvis den ikke behøves.	Sett volumet på klokken til et høyere nivå når systemet brukes i store, åpne områder eller når det skal gjøres viktige annonseringer.
Telefonnød / 100 V volumkontroll	Justerer nødannonsering eller signal. Kontrollområde fra -25 dB til 0 dB. Av sikkerhetsgrunner kan ikke volumet for nødannonsering eller signalet settes til null.	Sett volumet for nødannonseringen til et høyere nivå når systemet brukes i stor, åpne områder.

**Merk**

Når PTT eller VOX velges, kontrollerer dempingskontrollen fra 3 dB reduksjon (meget liten demping) til $-\infty$ dB (fullstendig dempet).

tabell 4.3: Masterbryter for linje ut eller bare musikk

Innstilling av glidebryter	Effekt	Typisk eksempel
Linje ut	Alle blandede innganger (mikrofon/linje, nød og musikk) er tilgjengelige.	Ulike oppsett kan brukes.
Bare musikk	En dedikert musikk ut-kilde er tilgjengelig for en annen ekstern enhet. Bare musikkinn ganger (18, 19, og 20) er tilgjengelige. Alle andre innganger, inkludert Tel/nød/100V-inngang, vil bli overstyrt.	"Musikkmasterutgang" være koplet til et telefonsystem slik at de som ringer kan lytte til musikk når de settes på venting.

4.3.2 Nåleinnstillinger og etiketter

Brukere kan lage egendefinerte etiketter for: mikrofon/linje-innganger, beskrivelse av musikkilder, og lydutgangssoner 1 og 2. Disse etikettene kan festes på mixeren ved posisjonsnumre 2, 4 og 6 (se figur 2.2). Fargenåler kan også settes i forskjellige posisjoner rundt bryterne for å indikere favorittinnstillinger for en bestemt applikasjon.

Nålene er laget slik at de ikke kan tas ut for hånd. Dette for å forhindre tukling. Nålene er beregnet på å settes inn én gang, under installasjon av enheten. Sølvnålene bør brukes til å indikere foretrukne innstillinger for enheten. De røde nålene kan alternativt brukes til å indikere maks innstilling for en bryter.

Hvis disse innstillingene må endres, bruk en tang med myk kjeve til å fjerne nålene forsiktig. Hvis du ikke har en tang med myk kjeve kan du bruke en vanlig tang, men plasser først litt tape i kjeven for ikke å skade fronten på enheten.

Slik fjernes de gjennomsiktige plastdekslene over etikettene:

- 1 Sett en liten skrutrekker forsiktig inn i utskjæringen nederst på plastdekslet.
- 2 Løft dekslet forsiktig, og bøy det på midten. Ikke bruk makt på dekslet.

Slik festes plastdekslene med papiretikettene:

- 1 Sett papiretiketten inn i holderen på frinten av enheten.
- 2 Plukk opp dekslet og bøy det lett på midten for hånd.
- 3 Plasser dekslet inn i sporet på fronten av enheten og slipp dekslet forsiktig, påse at papiretiketten forblir på plass.

5 Bruk

5.1 Slå på og av

5.1.1 Slå på

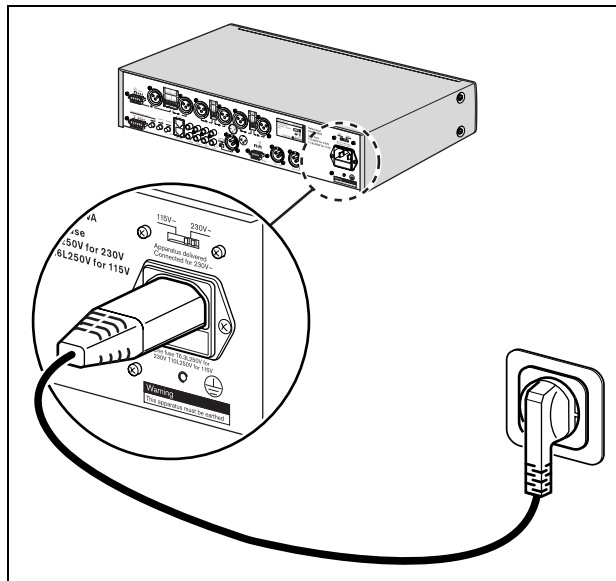
**Forsiktig**

Mulig utstyrsskade. Før du kopler til strømmen må du alltid sjekke spenningsvelgeren på enhetens bakpanel.

- 1 Påse at spenningsvelgeren (115 V/ 230 V) er korrekt innstilt for ditt lands nettspenning (se figur 5.1).
- 2 Sett strømknappen(1) på fronten av enheten til På – trykket inn (se figur 5.2).

5.1.2 Slå av

Sett strømknappen (1) på fronten av enheten til Av – trukket ut (se figur 5.2).



figur 5.1: Spenningsvelger

5.2 Mikrofon/linje-kontroller

Bruk volumkontrollene (9) til individuell kontroll av lydnivået på mikrofon/linje-innganger 1 til 6.



Merk

Brukere kan lage egendefinerte etiketter for: mikrofon/linjeinnganger, beskrivelse av musikkilder, og lydutgangssoner 1 og 2. Disse etikettene kan festes på mixeren ved posisjonsnummere 2, 4, og 6 (se figur 5.2). Fargenåler kan også settes i forskjellige posisjoner rundt bryterne for å indikere favorittinnstillinger for en bestemt applikasjon.

5.3 Musikk-kontroller

5.3.1 Kildevalg

Bruk musikkildevelgeren (11) til å velge en av de tilkoblede musikkildene..

5.3.2 Volumkontroll

Bruk musikkildens volumkontroll (12) til å kontrollere lydnivået på valgt musikkilde.

5.4 Tonekontroll

5.4.1 Introduksjon

De unike tonekontrollene gir separat kontroll for mik/linje-innganger og musikkinn ganger slik at stemmen på mikrofonen kan optimaliseres spesifikt for fremragende tale eller sang. Tilsvarende gir tonekontrollene for bakgrunnsmusikk den beste musikkgjengivelsen.

Tonekontrollene er ikke standard bass- og diskantkontroller: de kan brukes som tradisjonell tonekontroll med høy og lav kontroll, men har også en kraftig profil som adresserer problemer som finnes i relle situasjoner.

5.4.2 Mikrofon/linje tonekontroller

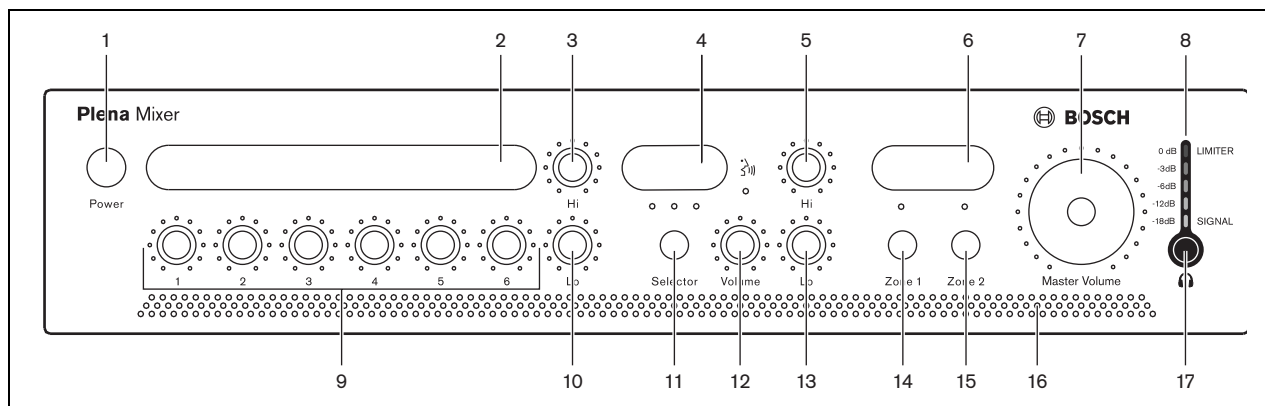
Tonekontroll for mikrofon og linjeinnganger forsterker varmen i stemmen uten å forsterke rumling, og kutter rumling uten å miste varmen i de lave frekvensene. I de høyrefrekvensene forsterker tonekontrollen uten å legge til skarphet, men kutter skarphet og skingring uten å redusere klarhet.

Bruk tonekontrollene Hi (høy) og Lo (lav) (se figur 5.2, nummer 3 og 10) for en kollektiv endring av tonen for mikrofon/linje-innganger 1 t.o.m. 6.

5.4.3 Musikk tonekontroll

Tonekontrollen for musikkinn ganger forsterker dyp bass uten å gjøre lyden drønnendem og kutter drønning uten å miste varmen i de lave frekvensene. I de høye frekvensene er tonekontroll lik mikrofoninngangene, med noe forskjellige frekvenser for å passe til musikkavspilling.

Bruk tonekontrollene Hi (høy) og Lo (lav) (se figur 5.2, nummer 5 og 13) for å endre tonen for valgt musikkilde.



figur 5.2: Frontpanel

5.5 Utgangskontroller

5.5.1 Sonevalg

Bruk sonevalgknappene (14 og 15) for å rute musikk/mikrofon linjemix fra forsterkerutgangen til høyttalersonen 1 og/eller høyttalersonen 2.

Annonseringer vil imidlertid alltid rutes til begge soner, uavhengig av posisjonen til sonevalgknappene.

5.5.2 Mastervolumkontroll

Bruk kontrollbryteren for mastervolum (7) til felleskontroll av lydnivået for alle utganger, bortsett fra nødannonsering/signal.

Tom med hensikt.

6 Tekniske data

6.1 Elektrisk

6.1.1 Nettstrømforsyning

Spenning

115/230 VAC, ± 10 %, 50/60 Hz

Strømforbruk

25 VA

6.1.2 Batteristømforsyning

Spenning

24 VDC, ± 15 %

Strøm

6 A

Ladestrøm

0,5 ADC

Ladeflytspenning

27,4 VDC

6.1.3 Ytelse

Frekvensrespons

50 Hz til 20 kHz (+1/-3 dB)

Lav kontroll

Maks -12/+12 dB (frekvens er nivåavhengig)

Høy kontroll

Maks -12/+12 dB (frekvens er nivåavhengig)

6.1.4 RJ-45-inngang 2 x

Oppkallsstasjon-inngang

For PLE-2CS(MM)

Veggpanelinngang

For PLE-WP3S2Z

6.1.5 Mik/linje-inngang 6 x

Inngang 1 (trykk og snakk-kontakt med dempefunksjon)

5-pinners Euro-type, balansert, fantom

3-pinners XLR, balansert, fantom

Inngang 2-6 (VOX med demping på inngang 2)

3-pinners XLR, balansert, fantom

Følsomhet

1 mV (mik); 200 mV (linje)

Impedans

>1 kohm (mik); >5 kohm (linje)

Dynamisk område

100 dB

S/N (flat ved maks volum)

>63 dB (mik); >70 dB (linje)

S/N (flat ved min volum/dempet)

>75 dB

CMRR

>40 dB (50 Hz til 20 kHz)

Utstyrning

>10 dB

Talefilter

-3 dB @ 315 Hz, high-pass, 6 dB/okt

Fantomstrømforsyning

16 V via 1.2 kohm (mik)

Talefilter

-3 dB @ 315 Hz, high-pass,

6 dB/okt

VOX (inngang 1 & 2)

angrepstid 150 ms, utløsningstid 2 s

6.1.6 Musikkinn ganger 3x

Konnektor	Klemme, stereo konvertert til mono
Følsomhet	200 mV
Impedans	22 kohm
S/N (flat ved maks volum)	>70 dB
S/N (flat ved min volum/dempet)	>75 dB
Utstyrning	>25 dB

6.1.7 Nød / telefon 1 x

Konnektor	7-pinnere, Euro-type pluggbar, skrudd terminal
Sensitivitet tlf	100 mV – 1 V justerbar
Sensitivitet 100 V	10 V – 100 V justerbar
Impedans	>10 kohm
S/N (flat ved maks volum)	>65 dB
VOX	terskel 50 mV; angrepstid 150 ms; utløsningstid 2 s

6.1.8 Sløyfe gjennom 1 x

Konnektor	Klemme
Nominelt nivå	1 V
Impedans	>10 kohm

6.1.9 Master/musikk-utgang 1 x

Konnektor	3-pinnere XLR, balansert
Nominelt nivå	1 V
Impedans	<100 ohm

6.1.10 Soneut ganger 2 x

Konnektor	3-pinnere XLR, balansert
Nominelt nivå	1 V
Impedans	<100 ohm

6.2 Mekanisk

Dimensjoner (h x b x d)	100 x 430 x 270 mm (19" bred, 2U høy)
Montering	Enkeltstående 19" rack
Farge	Koksgrå
Vekt	Ca. 10,5 kg

6.3 Bruksforhold

Brukstemperatur	-10 til +55 °C
Lagringstemperatur	-40 til +70 °C
Relativ fuktighet	<95%

© Bosch Security Systems B.V.

Data kan endres uten forhåndsvarsel

2008-03 | PLE-10M2-EU no

BOSCH