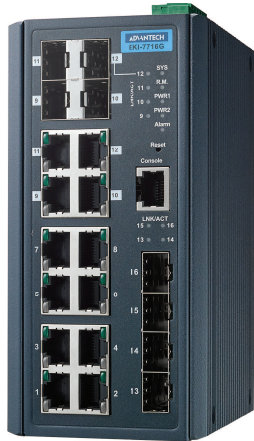


PRA-ES8E8S 以太网交换机, 8xGbE, 8xSFP

PRAESENSA



PRA-ES8E8S 是一款紧凑型、DIN导轨安装的以太网交换机。它包含八个千兆铜缆端口、四个千兆SFP端口和四个千兆铜缆/SFP组合端口。此以太网交换机是由 Advantech 制造的 OEM 交换机, 专用于公共广播和语音报警系统。它是 EKI-7716G-4F4CI 交换机的预配置版本, 针对 PRAESENSA 进行了优化。PRA-ES8E8S 获得 EN 54-16 认证, 可与 PRAESENSA 系统搭配使用。除了 PRAESENSA 系统控制器和多功能电源上已有的端口外, 它还可用于在系统中提供更多的交换机端口。这在大型系统中尤为方便, 因为需要更多 SFP 端口用于光纤远距离互连。

功能

适用于 PA/VA 系统

- 可网管工业千兆以太网交换机, 支持对流散热和 DIN 导轨式安装, 可长时间持续运行。
- 冗余宽范围直流电输入。
- 可提供过载和短路保护。
- 附带预安装和预配置的固件, 可快速完成安装, 提供优异性能。
- 获得 EN 54-16 认证, 可与 PRAESENSA 系统搭配使用。

高级功能

- 可管理交换机, 可通过 Web 浏览器配置, 配备八个千兆铜缆端口。
- 用于单模 PRA-SFPLX 和多模 PRA-SFPSX 光纤收发器模块的四个千兆 SFP 端口和四个千兆铜缆/SFP 组合端口。
- 在所有端口上禁用节能以太网 (EEE) 模式, 以规避与 OMNEO、Dante 和 AES67 的音频时钟同步 (IEEE 1588) 相关的问题。
- 高速的硬件线路交换, 以避免可能导致音频流传输问题的可变延迟。

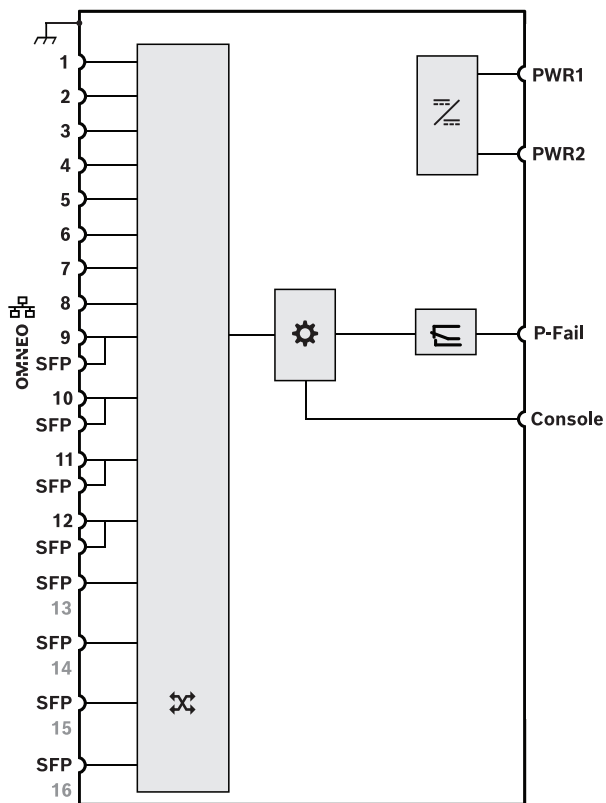
- ▶ 八个千兆铜缆端口
- ▶ 4个千兆SFP端口和4个千兆铜缆/SFP组合端口, 配备用于光纤收发器的SFP插座。
- ▶ 通过STP/MSTP/RSTP可实现网络冗余功能
- ▶ 双路供电连接
- ▶ 故障继电器

- 借助差异化的服务 (DiffServ) 在所有端口上实现全面的质量服务 (QoS), 与 OMNEO Docent 诊断工具兼容。
- 根据 IEEE 802.1d, 支持快速生成树协议 (RSTP), 可创建冗余环路。
- 故障输出继电器, 支持向 PA/VA 系统进行故障报告。
- 大型 MAC 地址表 (8000 个地址), 支持大型广播系统。
- 支持简单网络管理协议 (SNMP) 和链路层发现协议 (LLDP)。

容错性

- 所有端口支持 RSTP, 可与邻近的设备实现环路连接, 从断开的链路中恢复。
- 两个冗余的 24 至 48 V 直流输入。

接口和功能图



	直流-直流转换器		控制器
	故障继电器		适用于SFP模块的插槽
	OMNEO网络交换机		

前视图



前面板指示灯

端口 1-16 ^	连接活动	绿色
端口 1-16 v	100 Mbps网络 1 Gbps网络	黄色 绿色

SYS	系统处于正常运行状态	绿色
R.M.	当设备忙于确定主环路主机时, 将会亮起	绿色
PWR1	电源输入1上的电力	绿色
PWR2	电源输入2上的电力	绿色
报警	SFP端口已断开 链路断开 电源缺失	红色

前面板控件

重置	系统软重置或恢复出厂设置	交换机
----	--------------	-----

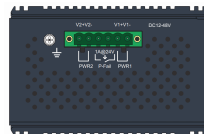
前面板接口

端口 1-8	千兆铜缆端口 1-8	
端口 9-16	千兆铜缆/SFP组合端口 9-12 千兆铜缆端口 13-16	
控制台	控制台串行RS232电缆COM端口	

后视图



俯视图



顶部面板接口

	接地机箱	
PWR1	12至48 VDC输入1	
PWR2	12至48 VDC输入2	
P-Fail	故障继电器	

设计与工程技术规范

该以太网交换机应为可管理16端口交换机, 配备八个千兆铜缆端口、四个千兆SFP端口以及四个带有SFP插座(用于光纤收发器)的千兆铜缆/SFP组合端口。该交换机有两个冗余的宽范围直流电源输入(12 V至48 V)。它可监测直流电源输入和端口链路, 具有故障继电器输出, 可进行故障报告。该以太网交换机采用DIN导轨式安装和对流散热原理。它获得了EN 54-16认证, 可与PRAESENSA系统搭配使用, 可应用于公共广播和语音报警。该交换机具有UL和CE标志, 并符合RoHS指令要求。保修期至少为三年。该以太网交换机为Bosch PRA-ES8E8S。

监管信息

紧急情况标准认证

欧洲	EN 54-16
国际	ISO 7240-16

监管标准

安全标准	UL 61010
抗扰度标准	EN 55035
发射标准	EN 55032 A类 EN 61000-6-4 FCC-47第15B部分A类 CAN ICES-003(A) CISPR 32
环境	EN IEC 63000
撞击	IEC 60068-2-27
自由跌落	IEC 60068-2-32
震动	IEC 60068-2-6

安装/配置说明

这是一款专业产品, 只能由经过培训的专业人员安装、使用和维护。

随附部件

数量	组件
1	PRA-ES8E8S 以太网交换机, 8xGbE, 8xSFP
1	螺旋式连接器
2	挂墙式支架
1	DIN导轨式安装支架和螺丝
1	启动说明书

技术指标

常规

交换机类型	网管型
RJ45端口数	8
铜缆/SFP组合端口数量	4
SFP端口数	4
故障输出	继电器
附加功能	针对PRAESENSA系统预配置

电气规格

电能传送

电源输入 PWR 1-2

输入电压(VDC)	12 VDC – 48 VDC
功耗(W), 满载	15 W

监测

冗余电源故障/ 端口链路断开/ 光纤链路断开	P-Fail继电器/报警LED
设备状态报告	SNMP ; SMTP

网络接口

以太网类型	100BASE-TX; 1000BASE-T
端口 1-8	RJ45
端口 9-16	RJ45/SFP 组合
控制台标准	RS232
控制台端口	RJ45

可靠性

平均故障间隔 (MTBF) (h)	883378 h
-------------------	----------

功能

切换

MAC地址表大小	8000
VLAN	IEEE 802.1Q
分组	256 (VLAN ID1-4094)
布置	基于端口 ; Q-in-Q ; GVRP

多播	IGMP侦听v1/v2/v3 ; MLD侦听 ; IGMP立即离开
节能以太网	IEEE 802.3az EEE
冗余	IEEE 802.1D-STP ; IEEE 802.1s-MSTP ; IEEE 802.1w-RSTP

QoS

优先级队列安排	SP ; WRR
服务等级(CoS)	IEEE 802.1p ; DiffServ (DSCP)
限制速率	入口 ; 出口
链路聚合	IEEE 802.3ad ; 静态 ; 动态(LACP)

安全

端口安全性	静态 ; 动态
身份验证	IEEE 802.1X , 基于端口
风暴控制	广播 ; 未知多播 ; 未知单播

管理

DHCP	客户端 ; 服务器
访问	SNMP v1/v2c/v3 ; RMON ; Telnet ; SSH ; HTTP(S) ; CLI
软件升级	TFTP ; HTTP (双映像)
NTP	SNTP客户端

机械规格

尺寸(高x宽x深) (毫米)	152 mm x 74 mm x 105 mm
尺寸(高x宽x深) (英寸)	6.0 in x 2.9 in x 4.1 in
IP等级	IP30
安装类型	墙壁安装; DIN-rail
材料	金属
重量(千克)	1.30 kg
重量(磅)	2.70 lb

环境规格

工作温度(°C)	-40 °C – 75 °C
工作温度(°F)	-40 °F – 67 °F
存储温度(°C)	-40 °C – 85 °C
存储温度(°F)	-40 °F – 185 °F
工作相对湿度, 无冷凝(%)	5% – 95%
散热	对流

订购信息

PRA-ES8E8S 以太网交换机, 8xGbE, 8xSFP
支持GbE和SFP的16端口可网管以太网交换机。
订单号 **PRA-ES8E8S | F.01U.433.009**



<https://www.keenfinity-group.com>